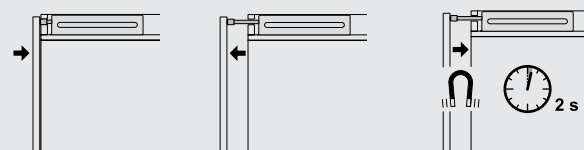


Openingsmechanisme Blum Servo-Drive flex

voor koelkasten, koel- en vriesapparaten, ingebouwde vaatwasmachines



Werking



Door aantippen van het front opent deze op een kier en blijft 2 seconden geopend. Gedurende deze tijd kan de gebruiker de deur helemaal openen. Is de deur na 2 seconden nog niet geopend, dan sluit de magnetische schuifcilinder de deur zelfstandig.

Wordt de deur geopend, dan trekt de schuifcilinder terug, zodat bij het handmatig sluiten van de deur geen extra kracht nodig is. Wanneer er langer druk op het front wordt uitgeoefend, bijv. door er tegenaan te leunen, dan gaat de deur niet open.

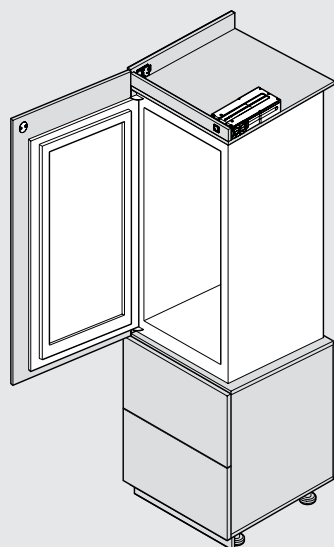
Zorgt voor de gangbare realisatie van een greeploze keuken, en perfectioneert zo de systemen Servodrive, Tip-On en Tip-On Blumotion in boven- en onderkasten.



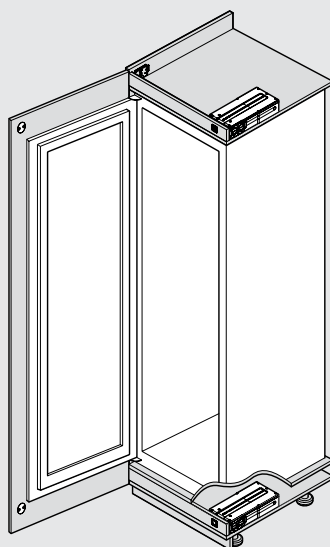
Bestelinformatie

Plannings- en montage maten vindt u in de montagehandleiding.

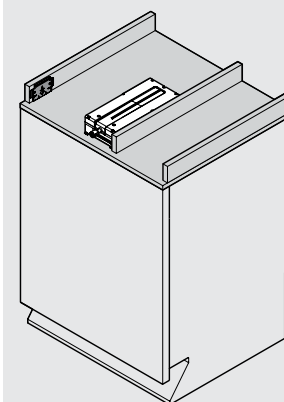
Toepassingen



A koelkast tot nishoogte 1780 mm
vrieskast tot nishoogte 1580 mm



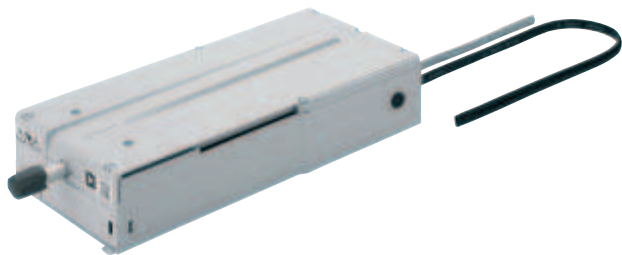
B koel- en vriescombinatie tot nishoogte 1940 mm
vrieskast tot nishoogte 1780 mm



C vaatwasmachine

	Productnaam	A	B	C	Artikelnr.
⑤	aandrijfeenheid	1 stuk	2 stuks	1 stuk	554.99.007
⑨	voeding 24 W	1 stuk	1 stuk	1 stuk	554.99.204
	voedingskabel	1 stuk	1 stuk	1 stuk	554.99.320
⑩	voedinghouder voor wandmontage	1 stuk	1 stuk	1 stuk	554.99.213
	voedinghouder voor vloermontage	–	optie 1 stuk	–	554.99.210
⑥ + ⑦	kabelkoppelstuk en eindkap voor kabel	–	3 garnituren	–	554.99.343
⑧ + ⑦	verdeelkabel en eindkap voor kabel	–	1 stuk	–	554.99.310
⑫	synchronisatiekabel	–	1 stuk	–	554.99.306
⑪	schakelaar en RF ontvanger (aanbevolen voor koel- en vriescombinatie)	–	1 + 1 stuk	–	554.99.391
		–	–	–	554.99.380
⑬	montageplaat voor vaatwasmachine	–	–	1 stuk	554.99.370

Aandrijfeenheid Servo-Drive flex ⑤



- > Toepassing: voor geïntegreerde koelkasten, koel- en vriescombinaties en vaatwasmachines, voor links of rechts gemonteerde deuren
- > Uitvoering: elektrisch bediende motor om te openen (opening) van sleep- en vaste deuren door aantippen van de deur, magnetische schuifcilinder die na afloop van 2 seconden de geopende deur zelfstandig sluit
- > Materiaal: kunststof
- > Kleur: lichtgrijs RAL 7035

Levering bestaat uit

- 1 aandrijfeenheid Servo-Drive flex
- 3 dempers
- 1 kabelkoppelstuk en eindkap voor kabel
- 2 montageplaten en -hoeken
- 1 set bevestigingsmateriaal
- montagehandleiding

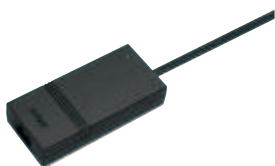
Model	Artikelnr.
Z10C500A	554.99.007

Verpakking: 1 stuk

Bestelinformatie

Voeding, voedingskabel, voedinghouder, kabelkoppelstuk, verdelerkabel en eindkap kabel s.v.p. apart bestellen. Zie Cataloguspagina 9.98E voor informatie over de configuratie.

Voeding en voedingskabel Europa ⑨



- > Toepassing: tot 50 aandrijfeenheden per voeding

Productnaam	Model	Artikelnr.
voeding 24 W	Z10NE030A	554.99.204
voeding 12 W	Z10NA30EAF	554.99.230
voedingskabel lengte 1900 mm	Z10M200E	554.99.320

Verpakking: 1 stuk

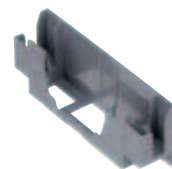
Opmerking

Met de Blum 12W-netvoeding met stekker kan een SERVO DRIVE afzonderlijke toepassing gerealiseerd worden. De 24W-voeding voor toepassingen met meerdere SERVO DRIVE aandrijfeenheden.

Voedinghouder ⑩



voor vloermontage met deksel



voor wandmontage

- > Materiaal: kunststof
- > Kleur: stofgrijs, RAL 7037

Montage	Model	Artikelnr.
voor vloermontage met deksel	Z10NG000	554.99.210
voor wandmontage	Z10NG120	554.99.213

Verpakking: 1 stuk

Kabelkoppelstuk en eindkap voor kabel ⑥ + ⑦



- > Materiaal: kunststof

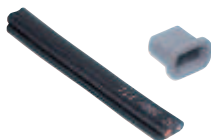
Levering bestaat uit

- 1 koppelstuk
- 2 eindkappen

Kleur	Model	Artikelnr.
zwart	Z10V100E.01	554.99.343

Verpakking: 1 garnituur

Verdeelkabel en eindkap voor kabel ⑧ + ⑦



- > Te gebruiken met: verdeelkabel, draagprofielkabel, communicatiekabel
- > Materiaal: kunststof

Levering bestaat uit

- 1 kabel, lengte 8 m
- 5 eindkappen

Kleur	Model	Artikelnr.
zwart	Z10K800AE	554.99.310

Verpakking: 1 stuk

→ **kabelhouder, zelfklevend**



Materiaal	Kleur	Model	Artikelnr.
kunststof	wit	Z10K0009	554.99.330

Verpakking: 1 stuk

Synchronisatiekabel voor 2 aandrijfeenheden Servo-Drive flex (12)



- > Toepassing: voor synchronisatie van twee aandrijfeenheden Servo-Drive flex
- > Materiaal: kunststof
- > Lengte: 3000 mm

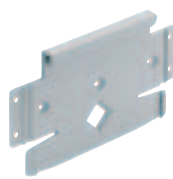
Kleur	Model	Artikelnr.
lichtgrijs RAL 7035	Z10K300A	554.99.306

Verpakking: 1 stuk

Bestelinformatie

Kabelkoppelstukken en eindkap kabel s.v.p. apart bestellen.

Montageplaat voor vaatwasmachine (13)



- > Toepassing: montageplaat voor aandrijfeenheid Servo-Drive flex
- > Materiaal: kunststof

Kleur	Model	Artikelnr.
lichtgrijs RAL 7035	Z10C5005	554.99.370

Verpakking: 1 stuk

Bestelinformatie

Per vaatwasmachine is 1 extra montageplaat nodig.

Schakelaar en ontvanger Servo-Drive flex (11)



schakelaar
lichtgrijs



RF ontvanger stofgrijs

- > Toepassing: ter vergroting van het uitwerpbereik bij koel- en vriescombinaties
- > Materiaal: kunststof

	Kleur	Model	Artikelnr.
schakelaars	zijdewit	21P5020	554.99.391
	lichtgrijs	21P5020	554.99.390
RF ontvanger	stofgrijs	Z10C5007	554.99.380

Verpakking: 1 stuk

Bestelinformatie

Voor een koel- en vriescombinatie altijd een schakelaar en een RF ontvanger bestellen.

Gedetailleerde tekeningen en boormaten s.v.p. uit de plannings- en constructiegegevens halen.

9

Ladesystemen en uittrekelementen