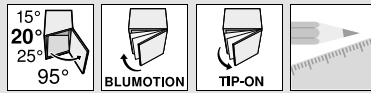




► CLIP top BLUMOTION | CLIP top – scharnieren
 ►► Standaardhoekscharnier



+20° II – hoekscharnier opslaand



- CLIP top BLUMOTION met geïntegreerde BLUMOTION (uitschakelen mogelijk)
- CLIP top zonder zelfsluitmechanisme (veer)
- Metaalscharnier
- Hoekscharnier +20° II
- Openingshoek 95°
- Driedimensionale frontinstelling
- Comfortabele diepte-instelling via slakkenhuis
- Werktuigloze montage en demontage van het front aan het corpus
- Bij INSERTA ook werktuigloze montage van de top

Webcode

DQDURY

Zie ook

WA	Hoek		
	15°	20°	25°
	N° 18	N° 19	N° 20
	148	149	144
	N° 48	N° 49	N° 50
	148	149	144
	N° 3	N° 4	N° 5
	151	149	149
	N° 38	N° 39	N° 40
	151	151	146
	N° 55	N° 56	N° 57
	148	149	144

Overzicht – hoekoplossingen

136

WA Hoekoplossing

Bestelinformatie

Top		INSERTA		Art. nr.
Scharnier	Veer	Kleur		
CLIP top		NI		79B9595
BLUMOTION	●	NI	Vernikkeld	
	●			
	○			

Top		Schroeven		Art. nr.
Scharnier	Veer	Kleur		
CLIP top		NI		79B9555
BLUMOTION	●	NI		
CLIP top	○	NI		78A9555.T

t Toebehoren			
Afdekkap scharnierarm		Afdekkap scharniertop	
Bedrukt in reliëf	Logo	Kleur	Art. nr.
Onbedrukt	–	NI	70.1553
Zeefdruk	Blum	NI	70.1553.BL

Scharnier	Kleur	Art. nr.
CLIP top	NI	70T3504
BLUMOTION	NI	70T3504
CLIP top	NI	70T1504

TIP-ON voor deuren		
Uitvoering	Veer	Art. nr.
Standaard versie	○	956.1004
Lange versie	○	956A1004
Lange versie	●	956A1006

Spaanplaatschroeven		
Ø (mm)	Lengte (mm)	Art. nr.
3,5	15	609.1500
3,5	17	609.1700

Opmerking

CLIP top BLUMOTION en CLIP top scharnieren kunnen niet op één front gecombineerd worden.

Zie ook

Overzicht – CLIP top BLUMOTION CLIP top – scharnieren	93
Montageplaten	172
Toebehoren – afdekkap scharnierarm	181
Toebehoren – algemeen	182

Overzicht – TIP-ON voor deuren	199
Overzicht – verwerking	595
Informatie	686

Montage, demontage en instelling



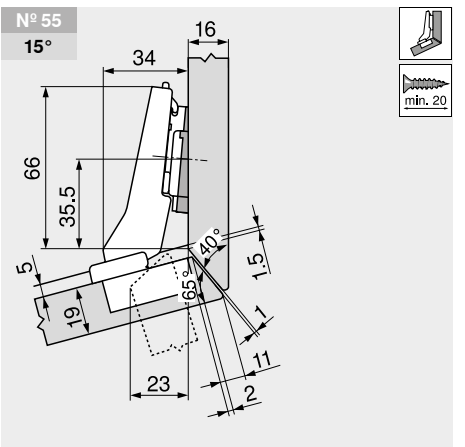
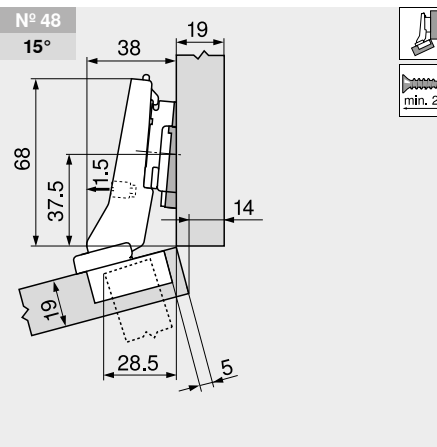
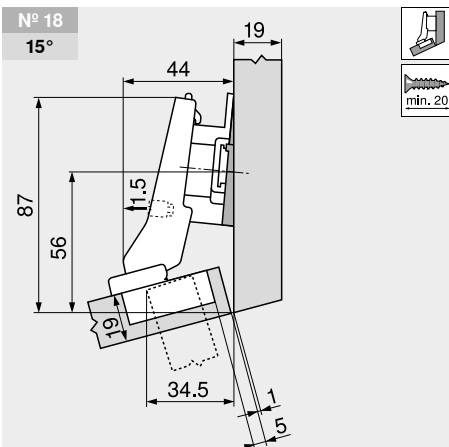
Short-URL

www.blum.com/a210

Maatvoering

Opmerking

De maten gelden bij nul-instelling. Bij afwijkingen verandert de aanslagsituatie. Wij raden een proefopstelling aan. De bevestigingspositie van de montageplaat is deels afhankelijk van de standaardbevestigingspositie.



Omschrijving	Verdikking (mm)	Art. nr.	Omschrijving	Verdikking (mm)	Art. nr.	Omschrijving	Verdikking (mm)	Art. nr.
Montageplaat	9	175H7190	Montageplaat	3	173H7130	Montageplaat	0	173H7100
Hoekspie	-5°	171A5500	Hoekspie	-5°	171A5500	Hoekspie	-5°	171A5500