

Dikke deurscharnier

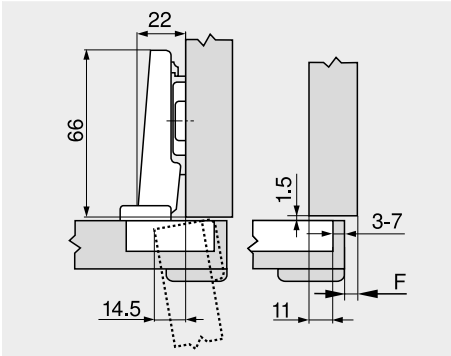
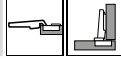
Webcode
DQDITA

Maatvoering

Maatvoering scharnieren en voegberekening bij nulinstelling (verdikking van de montageplaat = 0 mm)

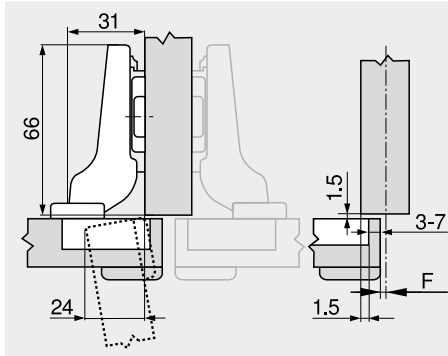
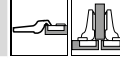
Deurinsprong bij volledige openingshoek

Hoekaanslag

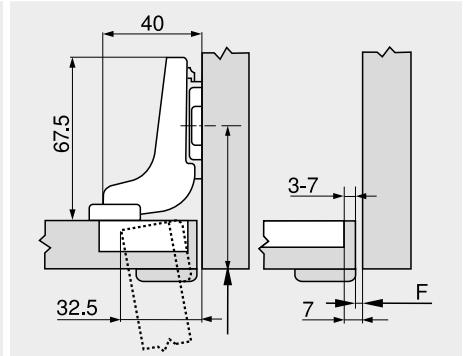
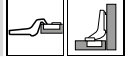


F Voeg

Middenaanslag



Inliggende aanslag



Aanschroefpositie van de montageplaat met de frontdikte +1.5 mm terugzetten

Boormaat TB

Frontopdek FA (mm)	
MD	5 6 7 8 9 10 11 12 13 14 15 16 17 18
0	
3	
6	
9	

MD Verdikking montageplaat (mm)

Frontopdek FA (mm)	
MD	-4.5 -3.5 -2.5 -1.5 -0.5 0.5 1.5 2.5 3.5 4.5 5.5 6.5 7.5 8.5
0	
3	
6	
9	

MD Verdikking montageplaat (mm)

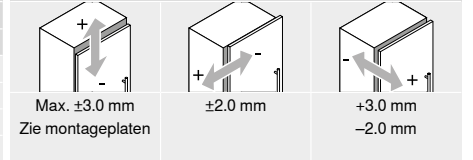
Frontopdek FA (mm)	
MD	-7 -6 -5 -4 -3 -2 -1 0
0	
3	
6	
9	

MD Verdikking montageplaat (mm)

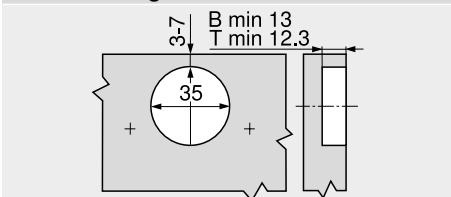
Minimale voeg van de voeg F voor fronten met frontradius (R = 1 mm) bij nul-instelling

Boormaat TB (mm)	Frontdikte FD (mm)											
	16	18	19	20	22	24	26	28	29	30	31	32
3	0.2	0.3	0.4	0.5	0.8	1.0	1.5	1.9	2.8	3.6	4.5	5.4
4	0.2	0.3	0.4	0.5	0.7	1.0	1.4	1.8	2.5	3.1	4.0	4.8
5	0.2	0.3	0.4	0.5	0.7	1.0	1.4	1.8	2.3	2.7	3.5	4.3
6	0.2	0.3	0.4	0.5	0.7	1.0	1.4	1.8	2.2	2.5	3.2	3.8
7	0.2	0.3	0.4	0.5	0.7	0.9	1.4	1.7	2.1	2.4	3.0	3.5
Extra voor +2 mm zijdelingse instelling												
	+0.1	+0.2	+0.2	+0.2	+0.3	+0.4	+0.4	+0.5	+0.4	+0.4	+0.4	+0.3

Instelling

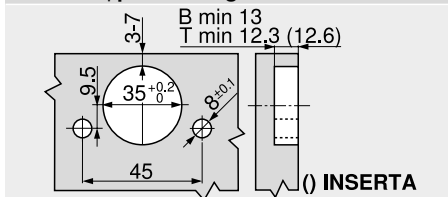


Schroefmontage



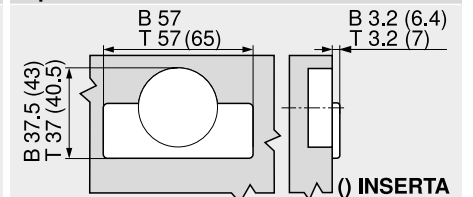
B CLIP top BLUMOTION
T CLIP top

INSERTA | persmontage



B CLIP top BLUMOTION
T CLIP top

Topmaat



B CLIP top BLUMOTION
T CLIP top

Zie ook

Overzicht – CLIP top BLUMOTION CLIP top – scharnieren	93
Montageplaten	172
Toebehoren – afdekkap scharnierarm	181
Toebehoren – algemeen	182
Overzicht – BLUMOTION voor deuren	185

Overzicht – TIP-ON voor deuren	199
Overzicht – verwerking	595
Informatie	686

Montage, demontage en instelling



Short-URL
www.blum.com/a210