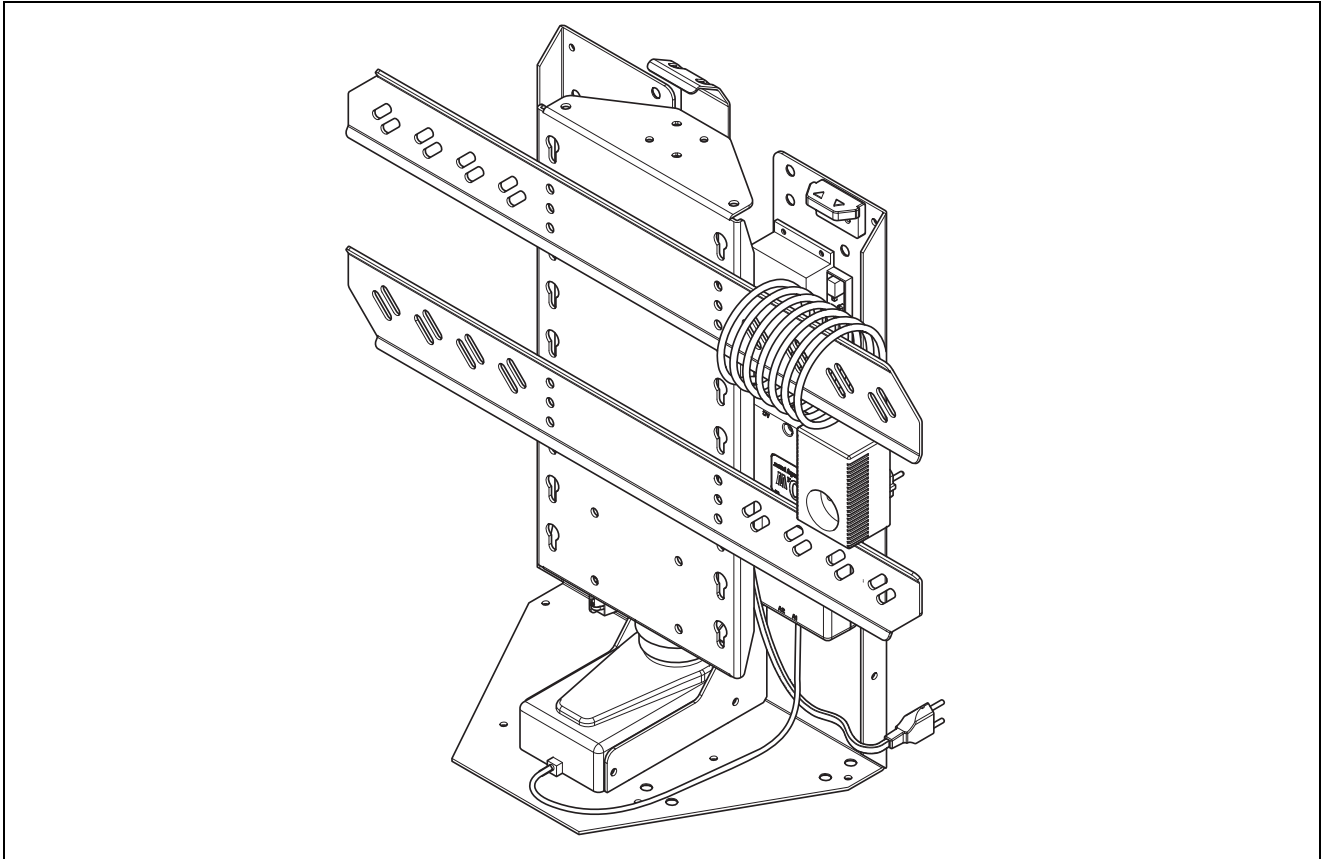




TV-Hebelift
TV lift
Élevateur TV
Sistema di sollevamento TV
Elevador para TV

421.68.205
421.68.206
421.68.215
421.68.216



732.24.458

Montageanleitung - Deutsch	3
Installation instructions - English	7
Instructions de montage - Français	11
Instrucciones de montaje - Español	15
Istruzioni di montaggio - Italiano	19

1. Zielgruppe der Montageanleitung

Die Montageanleitung richtet sich ausschließlich an ausgebildetes Fachpersonal im Möbelbau, z. B. Tischler, Schreiner, Möbelbauer.

2. Sicherheit

2.1 Allgemeine Sicherheit

- Das Produkt nicht am Kabel tragen.
- Montagereihenfolge einhalten. Keine gelieferten Teile weglassen. Keine Teile montieren, die nicht vom Hersteller freigegeben sind.
- Handschalter für Kinder unzugänglich anbringen. Dafür sorgen, dass Kinder keinen Zugriff auf die Steuerung haben. Kabel so verlegen, dass sich Kinder nicht darin verfangen oder damit strangulieren können.
- Beim Einbau drehbarer Produktvarianten darauf achten, dass genügend Freiraum zum Drehen vorhanden ist.

2.2 Elektrische Sicherheit

- Produktkomponenten und Kabel nicht in der Nähe von heißen Oberflächen, Wärmequellen, leicht entzündlichen Materialien oder Stellen mit direkter Sonneneinstrahlung montieren und lagern.
- Produktkomponenten und Kabel nie Feuchtigkeit aussetzen und nicht in der Nähe von Wasser sowie feuchten, aggressiven oder explosionsgefährdeten Bereichen montieren und lagern.
- Für den elektrischen Anschluss muss eine nach nationalen Vorschriften installierte, geerdete Schutzkontaktsteckdose vorhanden sein. Die Anschlussdaten der Steckdose müssen mit den Anschlussdaten des Produkts übereinstimmen (siehe Kapitel „6. Technische Daten“).
- Produktkomponenten so montieren, dass das Netzkabel direkt an die Steckdose angeschlossen werden kann. Der Einsatz von Verteilerleisten oder Adaptern ist verboten.
- Kabel nicht einklemmen, quetschen, abknicken oder beschädigen. Kabel nicht über scharfe Kanten oder Ecken legen. Kabel in ausreichendem Abstand zu beweglichen oder drehenden Teilen verlegen.
- Stecker und Kabel nicht modifizieren oder austauschen.
- Zu lange Kabel übersichtlich und zugfrei mit Kabelbindern und ggf. Zugentlastung zusammenbinden. Der Kabelverlauf muss deutlich erkennbar sein.
- Kabel nicht auf dem Boden verlegen. Sie können zu einer gefährlichen Stolperfalle werden und durch Trittbelastung beschädigt werden.

3. Bestimmungsgemäße Verwendung

Das Produkt ist für folgende Einsätze bestimmt:

- zum Anheben und Absenken eines Flachbildschirms an einem ausreichend tragfähigen und kipp sicheren Möbelstück
- in trockenen Innenräumen unter Einhaltung der definierten Grenzen des Produkts (siehe Kapitel „6. Technische Daten“)

4. Bestimmungswidrige Verwendung

Folgende Punkte gelten als bestimmungswidrig:

- Überkopfmontage
- Dauereinsatz oder Überbeanspruchung: ununterbrochene Nutzung länger als 2 Minuten bei Volllast oder länger als 6 Minuten pro Stunde

5. Montagevoraussetzungen

- Nur an Rückwänden und Bodenplatten von ausreichend tragfähigen und kippsicheren Möbelstücken montieren (siehe Kapitel „6. Technische Daten“).
- Nur mit geeignetem Befestigungsmaterial in Abhängigkeit von Größe/Gewicht des Flachbildschirms und Material/Gewicht des Möbelstücks montieren.

6. Technische Daten

	421.68.205	421.68.206	421.68.215	421.68.216
Hubhöhe	635 mm	965 mm	635 mm	965 mm
Gewicht des TV-Hebelifts	25 kg	28 kg	25 kg	28 kg
max. Drehwinkel bei größtem Wandabstand	links/rechts je 210°		nicht drehbar	
TV-Befestigung	VESA-Standard			
zulässiges Gewicht TV / zulässige Belastung	65 kg			
Netzanschluss	230V / 50Hz			
zulässiger Temperaturbereich / Luftfeuchte	+10 bis +40°C, nicht kondensierend			
Stromverbrauch	180 Watt			
Hubgeschwindigkeit	38 mm/s			

» Abmessungen und relevante Daten zur Montage, siehe Bild auf Seite 23.

7. Auspacken und Lieferumfang prüfen

WARNUNG

Erstickungsgefahr durch Kleinteile und Verpackungsmaterial

Schrauben, Kleinteile und Verpackungsmaterial können bei Kindern zum Tod durch Erstickten führen.

- > Verpackungsmaterial und Montageinhalt nicht achtlos liegen lassen und von Kindern und Kleinkindern fernhalten. Kinder vom Montageort fernhalten.

- Verpackungsmaterial vorsichtig und ohne spitze oder scharfe Gegenstände entfernen.
- Lieferumfang auf Vollständigkeit und ordnungsgemäßen Zustand prüfen.
- Falls Teile fehlen oder beschädigt sind, den Hersteller kontaktieren. Beschädigte Teile nicht montieren.
- Verpackungsmaterial gemäß den nationalen Vorschriften entsorgen.

8. Montage

WARNUNG

Lebensgefahr durch Stromschlag

Montagearbeiten bei eingestecktem Netzstecker können zum elektrischen Schlag führen.

- > Während der Montagearbeiten den Netzstecker des TV-Hebelifts ziehen.

8.1 Montage TV-Hebelift

» Siehe Bild 1 bis 3 ab Seite 24.

8.2 Montage Zubehör

» Siehe Bild 4 auf Seite 25.

8.3 Montage Flachbildschirm

WARNUNG

Lebensgefahr durch Stromschlag

Die Montage des Flachbildschirms bei eingestecktem Netzstecker kann zum elektrischen Schlag führen.

- > Vor Montagebeginn Netzstecker des Flachbildschirms ziehen und alle sonstigen Anschlüsse trennen.

HINWEIS

Beschädigung des Flachbildschirms

Um Beschädigungen am Flachbildschirm zu vermeiden, folgende Punkte beachten:

- > Flachbildschirm vorsichtig behandeln und nicht auf spitze/scharfe Gegenstände legen.
- > Zum Heben großer, schwerer Flachbildschirme eine zweite Person hinzuziehen.
- > Flachbildschirm erst einhängen, wenn der TV-Hebelift komplett am Möbelstück befestigt ist. Alle für die Befestigung des Flachbildschirms vorgesehenen Schrauben benutzen. Keine Schrauben weglassen.

» Siehe Bild 5 bis 7 ab Seite 26.

9. Fernbedienung anlernen

» Siehe Seite 28.

10. Funktionstest

10.1 Flachbildschirm anheben

» Siehe Bild 1 auf Seite 28.

10.2 Flachbildschirm absenken

» Siehe Bild 2 auf Seite 28.

11. Endposition für Fernbedienung speichern (optional)

» Siehe Seite 29.

12. TV-Hebelift an Flachbildschirm anschließen

» Siehe Seite 30.

13. Entsorgung



Produkt nicht im Hausmüll entsorgen.

Produkt gemäß den nationalen Vorschriften entsorgen.

14. Problembehebung

Problem	Ursachen	Abhilfen
TV-Hebelift lässt sich nicht absenken.	Flachbildschirm ist verdreht.	» Flachbildschirm parallel zum Möbelstück drehen.
TV-Hebelift reagiert nicht auf die Fernbedienung.	Fernbedienungsempfänger ist nicht angeschlossen.	» Siehe Bild 4 auf Seite 26.
	Fernbedienung ist nicht angelernt.	» Siehe Seite 28.
	Batterie der Fernbedienung ist leer.	» Batterie wechseln.
TV-Hebelift bleibt beim Hochfahren stehen.	Gegenstände liegen auf der Möbelklappe.	» Alle Gegenstände von der Möbelklappe entfernen.
TV-Hebelift fährt nach Stromausfall nicht mehr hoch.		» Reset durchführen, siehe Seite 29.

15. Konformitätserklärung

Erzeugnis	Elektromotorisch angetriebenes TV-Liftsystem
Typenbezeichnung	TV-Lift drehbar oder starr 421.68.205, 421.68.206, 421.68.215, 421.68.216
Hersteller	Anton Schneider GmbH & Co KG 71131 Jettingen, Deutschland

Das bezeichnete Erzeugnis stimmt mit den Anforderungen folgender europäischer Richtlinien überein:

Maschinenrichtlinie: EN 13849-1:2008 SRP/CS Cat. B, PL= b, SRESW PL = b

Niederspannungsrichtlinie: EN 60335-1:2012, EN 62233:2008, EN 62311:2008

EMV-Richtlinie: EN 61000-6-1:2007, EN 61000-6-3:2007, EN 55022:2011+A2 Class B

Anton Schneider GmbH & Co KG

Dieter Seeger

Betriebsleitung

2014-01-13

1. Target group of the installation instructions

The installation instructions are intended for qualified personnel in furniture construction, such as cabinet makers, joiners and furniture manufacturers.

2. Safety

2.1 General safety

- Do not carry the product by the cable.
- Adhere to the assembly sequence. Do not omit any delivered parts. Do not install any parts that are not approved by the manufacturer.
- Attach the manual switch inaccessible for children. Verify that children cannot access the control unit. Install the cables so that children cannot be caught in these or be strangled.
- When installing rotating product versions, verify that sufficient clear space for turning is available.

2.2 Electrical safety

- Do not install and store product components and cables near hot surfaces, heat sources, easily flammable materials or areas with direct sunlight.
- Never expose product components and cables to humidity and never install or store near water as well as damp, aggressive or potentially explosive areas.
- An earthed shockproof socket installed according to national regulations must be available for the electrical connection. The connection data of the socket must match the connection data of the product (see chapter "6. Technical data").
- Install product components in such a way that the mains lead can be connected directly to the socket. The use of distributors or adapters is prohibited.
- Do not trap, crush, kink or damage cables. Do not place cable over sharp edges or corners. Install cable at a sufficient distance to movable or rotating parts.
- Do not modify or replace plug and cable.
- Clearly and without any strain tie together excessively long cables by using cable ties and if necessary a strain relief device. The cable routing must be clearly recognisable.
- Do not place cables on the floor. They could become a hazardous tripping risk and become damaged by being walked on.

3. Correct purpose of use

The product is intended for the following applications:

- Lifting and lowering a flat screen TV at a sufficiently load bearing and stable furniture item
- In dry interior rooms in compliance with the defined limits of the product (see chapter "6. Technical data")

4. Incorrect purpose of use

The following points are considered improper use:

- Overhead mounting
- Continuous use or overuse: uninterrupted use for more than 2 minutes at full load or more than 6 minutes per hour.

5. Installation requirements

- Only fix to rear panels and base plates of sufficiently load bearing and stable furniture items (see chapter “6. *Technical data*”).
- Only install using the proper fixing materials relative to the size/weight of the flat screen TV and material/weight of the furniture item.

6. Technical data

	421.68.205	421.68.206	421.68.215	421.68.216
Lifting height	635 mm	965 mm	635 mm	965 mm
Weight of the TV lift	25 kg	28 kg	25 kg	28 kg
Max. rotation angle at the greatest wall distance	left/right 210° each		non-revolving	
TV attachment	VESA standard			
Approved weight of the TV / approved load	65 kg			
Mains supply	230V / 50Hz			
Approved temperature range / humidity	+10 to +40°C, not condensed			
Power consumption	180 Watt			
Travel speed	38 mm/s			

» Dimensions and relevant data for installation, see picture on page 23.

7. Unpack and check scope of delivery

WARNING

Risk of suffocation from small items and packaging material

Screws, small items and packaging materials can be fatal to children due to asphyxiation.

- > Do not leave the packing materials and the contents lying around carelessly, and keep away from children and babies. Keep children away from the installation site.

- Carefully remove packaging material without pointed or sharp objects.
- Check completeness and condition of scope of delivery.
- If parts are missing or damaged, contact the manufacturer. Do not install damaged parts.
- Dispose of packaging materials in accordance with national regulations.

8. Installation

WARNING

Risk of fatality due to electrocution

Carrying out installation work with the power plug plugged in can lead to electrocution.

- > Disconnect the power plug of the TV lift during installation.

8.1 Installation of TV lift

» See pictures 1 to 3 starting on page 24.

8.2 Installation of accessories

» See picture 4 on page 25.

8.3 Installation of flat screen TV**⚠ WARNING****Risk of fatality due to electrocution**

Installing the flat screen TV with the power plug plugged in can lead to electrocution.

- > Unplug the power plug of the flat screen TV prior to starting installation, and disconnect all other connections.

NOTE**Damaging the flat screen TV**

To avoid damage to the flat screen TV, the following points must be observed:

- > Treat the flat screen TV carefully and do not place it on pointed/sharp objects.
- > Include a second person when lifting large, heavy flat screen TVs.
- > Only connect the flat screen TV when the TV lift is completely attached to the furniture item. Use all of the provided screws for attaching the flat screen TV. Do not omit any screws.

» See pictures 5 to 7 starting on page 26.

9. Teaching in the remote control

» See page 28.

10. Function test**10.1 Lifting the flat screen TV**

» See picture 1 on page 28.

10.2 Lowering the flat screen TV

» See picture 2 on page 28.

11. Saving the end position for remote control (optional)

» See page 29.

12. Connecting the TV lift to the flat screen TV

» See page 30.

13. Disposal

Do not dispose of the product in residential waste.
Dispose of the product in accordance with national regulations.

14. Problem solving

Problem	Causes	Remedies
TV lift cannot be lowered.	Flat screen TV is skewed.	» Turn the flat screen TV parallel to the furniture item.
The TV lift does not respond to the remote control.	Remote control receiver is not connected.	» See picture 4 on page 26.
	Remote control is not taught in.	» See page 28.
	Remote control battery is empty.	» Replace battery.
TV lift stops when it is being raised.	Objects are located on the furniture flap.	» Remove all objects from the furniture flap.
The TV lift cannot be lifted anymore after a power failure.		» Perform a reset, see page 29.

15. Declaration of conformity

Product	TV lift system powered by an electric motor
Type designation	TV lift rotating or fixed 421.68.205, 421.68.206, 421.68.215, 421.68.216
Manufacturer	Anton Schneider GmbH & Co KG 71131 Jettingen, Germany

The designated product complies with the requirements of the following European directives:

Machinery directive: EN 13849-1:2008 SRP/CS Cat. B, PL= b, SRESW PL = b

Low voltage directive EN 60335-1:2012, EN 62233:2008, EN 62311:2008

EMC directive: EN 61000-6-1:2007, EN 61000-6-3:2007, EN 55022:2011+A2 Class B

Anton Schneider GmbH & Co KG

Dieter Seeger

Management

2014-01-13

1. Groupe cible des instructions de montage

Les instructions de montage s'adressent exclusivement à un personnel qualifié dans le domaine de la construction de meubles (p. ex. menuisier, ébéniste ou installateur de meubles).

2. Sécurité

2.1 Sécurité générale

- Ne jamais porter le produit en le tenant par le câble.
- Respecter l'ordre de montage. Ne laisser de côté aucune des pièces livrées. Ne pas monter de pièce non validée par le fabricant.
- Ranger l'interrupteur manuel hors de portée des enfants. Veiller à ce que les enfants ne puissent avoir accès à la commande. Poser le câble de manière à ce que les enfants ne puissent pas se prendre dedans ou s'étrangler.
- Lors du montage des variantes pivotantes du produit, veiller à ce qu'il y ait suffisamment d'espace pour le pivotement.

2.2 Sécurité électrique

- Ne pas monter ou stocker les composants du produit et les câbles à proximité de surfaces chaudes, sources de chaleur, matériaux facilement inflammables ou d'endroits exposés au rayonnement solaire direct.
- Ne pas exposer les composants du produit et les câbles à l'humidité et ne pas les monter et les stocker à proximité d'eau ou dans un environnement humide ou présentant des risques d'explosion ou agressif.
- Pour le raccordement électrique, une prise de sécurité doit être disponible, avec mise à la terre et installée selon les directives nationales en vigueur. Les caractéristiques de branchement de la prise doivent concorder avec celles du produit (voir chapitre « 6. Caractéristiques techniques »).
- Monter les composants du produit de telle sorte que le câble d'alimentation puisse être branché directement à la prise. Il est interdit d'utiliser des réglettes de distribution ou des adaptateurs.
- Ne pas coincer, couder ou endommager le câble de quelque manière que ce soit. Ne pas poser le câble sur des bords ou des arêtes coupantes. Poser le câble à distance suffisante des pièces en mouvement ou rotatives.
- Ne pas modifier ou remplacer la fiche et le câble.
- Rassembler, clairement et sans tirer, les câbles trop longs avec des attache-câbles et, le cas échéant, avec un dispositif anti-traction. Le passage du câble doit pouvoir être facilement reconnaissable.
- Ne pas poser le câble sur le sol. Ils peuvent représenter un risque de chute et être endommagés par l'écrasement.

3. Utilisation conforme à l'emploi

Le produit est conçu pour les utilisations suivantes :

- Élever et abaisser un écran plat sur un meuble ne risquant pas de basculer et possédant une capacité de charge suffisante
- Dans les pièces sèches, dans le respect des limites définies concernant le produit (voir chapitre « 6. Caractéristiques techniques »)

4. Utilisation non conforme à l'emploi

Les utilisations suivantes sont considérées comme non conformes à l'emploi :

- Le montage à l'envers
- L'utilisation en continu ou la surexploitation de l'appareil : utilisation supérieure à 2 min sans interruption à pleine charge ou plus de 6 min par heure.

5. Conditions requises pour le montage

- À monter uniquement sur la paroi arrière et la plaque de sol de meubles ne risquant pas de basculer et possédant une capacité de charge suffisante (voir chapitre « 6. *Caractéristiques techniques* »).
- À monter uniquement avec du matériel de fixation adapté aux dimensions/au poids de l'écran plat et au matériau/poids du meuble.

6. Caractéristiques techniques

	421.68.205	421.68.206	421.68.215	421.68.216
Hauteur de course de levée	635 mm	965 mm	635 mm	965 mm
Poids de l'élevateur TV	25 kg	28 kg	25 kg	28 kg
Angle de pivotement max. pour plus grande distance du mur	210° gauche/droite		non pivotant	
Fixation du téléviseur	VESA standard			
Poids autorisé du téléviseur / charge admise	65 kg			
Branchement	230 V / 50 Hz			
Plage de température autorisée / Humidité de l'air	+10 à +40°C, sans condensation			
Consommation de courant	180 Watt			
Vitesse de levage	38 mm/s			

» Pour les dimensions et les données pertinentes pour le montage, voir l'image à la page 23.

7. Déballer et vérifier la fourniture

AVERTISSEMENT

Risque d'étouffement dû aux petites pièces et au matériau d'emballage

Les vis, les petites pièces et le matériau d'emballage peuvent provoquer la mort par asphyxie.

> Ne pas laisser traîner le matériau d'emballage et les pièces de montage et les maintenir éloignés des enfants et des bébés. Tenir les enfants éloignés du site de montage.

- Éliminer avec précaution le matériau d'emballage et sans objets pointus ou coupants.
- Vérifier l'exhaustivité et le bon état du contenu de la fourniture.
- En cas de pièces manquantes ou endommagées, contacter le fabricant. Ne pas monter des pièces endommagées.
- Éliminer le matériau d'emballage conformément aux directives nationales.

8. Montage

AVERTISSEMENT

Danger de mort par choc électrique

Effectuer des travaux de montage avec la fiche d'alimentation secteur branchée peut entraîner un choc électrique.

- > Durant les travaux de montage, retirer la fiche d'alimentation secteur de l'élevateur TV.

8.1 Montage de l'élevateur TV

» Voir les images 1 à 3 à partir de la page 24.

8.2 Montage des accessoires

» Voir l'image 4 à la page 25.

8.3 Montage de l'écran plat

AVERTISSEMENT

Danger de mort par choc électrique

Monter l'écran plat avec la fiche d'alimentation secteur branchée peut entraîner un choc électrique.

- > Avant de commencer le montage, retirer la fiche d'alimentation secteur de l'écran plat et toutes les autres connexions.

REMARQUE

Risques de dommages sur l'écran plat

Pour éviter tout dommage sur l'écran plat, tenir compte des points suivants :

- > Manipuler l'écran plat avec précaution et ne pas le placer sur des objets pointus ou coupants.
- > Pour soulever des écrans plats de poids élevé, demander l'aide d'une deuxième personne.
- > N'accrocher l'écran plat que lorsque l'élevateur TV est définitivement fixé au meuble. Utiliser toutes les vis prévues pour la fixation de l'écran plat. Ne laisser aucune vis de côté.

» Voir les images 5 à 7 à partir de la page 26.

9. Appairer la télécommande

» Voir page 28.

10. Test de fonctionnement

10.1 Élever l'écran plat

» Voir l'image 1 à la page 28.

10.2 Abaisser l'écran plat

» Voir l'image 2 à la page 28.

11. Enregistrer la position finale pour la télécommande (facultatif)

» Voir page 29.

12. Branchement de l'élevateur TV à l'écran plat

» Voir page 30.

13. Mise au rebut



Ne pas éliminer le produit avec les déchets ménagers.
Éliminer le produit conformément aux directives nationales.

14. Résolution des problèmes

Problème	Causes	Solutions
Impossible de descendre l'élevateur TV.	L'écran plat est tourné.	» Faire pivoter l'écran plat parallèlement au meuble.
L'élevateur TV ne réagit pas aux ordres de la télécommande.	Le récepteur de télécommande n'est pas raccordé.	» Voir l'image 4 à la page 26.
	La télécommande n'est pas appairée.	» Voir page 28.
	La pile de la télécommande est vide.	» Remplacer la pile.
L'élevateur TV reste immobile au démarrage.	Des objets se trouvent sur l'abattant.	» Retirer tous les objets de l'abattant.
Suite à une panne de courant, l'élevateur TV ne monte plus.		» Effectuer une réinitialisation, voir chapitre 29.

15. Déclaration de conformité

Produit	Bras élévateur TV entraîné par moteur électrique
Désignation du type	Élevateur TV pivotant ou fixe 421.68.205, 421.68.206, 421.68.215, 421.68.216
Fabricant	Anton Schneider GmbH & Co KG 71131 Jettingen, Allemagne

Le produit désigné satisfait aux exigences des directives européennes suivantes :

Directive relative aux machines : EN 13849-1:2008 SRP/CS Cat. B, PL= b, SRESW PL = b

Directive basse tension : EN 60335-1:2012, EN 62233:2008, EN 62311:2008

Directive CEM : EN 61000-6-1:2007, EN 61000-6-3:2007, EN 55022:2011+A2 Class B

Anton Schneider GmbH & Co KG
Dieter Seeger
Direction
2014-01-13

1. Grupo destinatario de las instrucciones de montaje

Las instrucciones de montaje están destinadas exclusivamente a personal especializado y formado en la construcción de muebles, por ejemplo, carpinteros, ebanistas y fabricantes de muebles.

2. Seguridad

2.1 Seguridad general

- No sujete el producto agarrándolo por el cable.
- Seguir la secuencia de montaje. No deje sin montar ninguna de las piezas suministradas. No monte piezas que no hayan sido aprobadas por el fabricante.
- Coloque el interruptor manual fuera del alcance de los niños. Asegúrese de que los niños no tengan acceso al control. Coloque los cables de tal manera que los niños no puedan quedar atrapados en ellos ni estrangularse con ellos.
- Al instalar variantes de producto giratorias, asegúrese de que haya suficiente espacio libre para girar.

2.2 Seguridad eléctrica

- No instale ni almacene los componentes del producto y cables cerca de superficies calientes, fuentes de calor, materiales fácilmente inflamables o lugares expuestos a la luz solar directa.
- No permita que se humedezcan los componentes del producto y cables, ni los instale cerca de agua. El producto no se debe utilizar en entornos húmedos, ambientes corrosivos ni áreas con riesgo de explosión.
- Para la conexión eléctrica, se debe instalar un enchufe de protección de contacto con una toma de tierra de acuerdo con las normativas nacionales. Los datos de conexión del enchufe deben coincidir con los datos de conexión del producto (véase capítulo "6. Datos técnicos").
- Monte los componentes del producto de modo que el cable de alimentación puedan conectarse directamente a la toma de enchufe de la pared. La aplicación de regletas distribuidoras o adaptadores está prohibido.
- Procure no enganchar, aplastar, doblar o dañar los cables. No tienda los cables sobre cantos afilados ni esquinas. Coloque los cables a una distancia suficiente de las piezas móviles o giratorias.
- No modifique ni sustituya el enchufe y el cable.
- Los cables demasiado largos deben atarse entre sí de forma clara y sin tensiones con abrazaderas para cables y, en caso necesario, con protección contra tracción. El recorrido de los cables debe ser claramente visible.
- No tender los cables sobre el suelo. Pueden convertirse en un peligro de tropezar con él y ser dañados con las pisadas.

3. Utilización correcta

El producto está diseñado para las siguientes aplicaciones:

- Para subir y bajar una pantalla plana en un mueble suficientemente resistente a la carga y al vuelco
- En habitaciones de interior secas de acuerdo con los límites definidos del producto (véase capítulo "6. Datos técnicos")

4. Uso no conforme con el uso previsto

Los siguientes puntos se consideran como uso no conforme con el uso previsto:

- Montaje por encima de la cabeza
- Uso continuo o uso excesivo: uso continuo durante más de 2 minutos a plena carga o más de 6 minutos por hora.

5. Requisitos previos para el montaje

- Montar solo en paredes traseras y placas de apoyo de muebles que soporten suficiente carga y que no se vuelquen (véase capítulo "6. Datos técnicos").
- Montar solo con material de fijación adecuado en función del tamaño/peso de la pantalla plana y material/peso de la pieza de mueble.

6. Datos técnicos

	421.68.205	421.68.206	421.68.215	421.68.216
Altura de elevación	635 mm	965 mm	635 mm	965 mm
Peso del elevador de TV	25 kg	28 kg	25 kg	28 kg
Ángulo de giro máx. con la mayor separación a la pared	Izquierda/derecha 210° cada uno		No girable	
Fijación TV	Estándar VESA			
Peso admisible TV / carga admisible	65 kg			
Conexión de red	230V / 50Hz			
Campo de temperatura admisible / humedad del aire	+10 hasta +40°C, sin condensación			
Consumo de corriente	180 vatios			
Velocidad de elevación	38 mm/s			

» Medidas y datos relevantes para el montaje, véase ilustración en la página 23.

7. Desempaquetar y comprobar el volumen de suministro

ADVERTENCIA

Peligro de asfixia con las piezas pequeñas y el material de embalaje

Los tornillos, las piezas pequeñas y los materiales de embalaje pueden causar la muerte por asfixia en los niños.

- > No deje sin vigilancia los materiales de embalaje y montaje, y no permita que los niños se acerquen a ellos. Mantener a los niños alejados del lugar de montaje.

- Retire con cuidado el material de embalaje sin objetos puntiagudos u objetos afilados.
- Antes de comenzar el montaje, compruebe que están todos los componentes y se encuentran en buen estado.
- Si falta alguna pieza, o hay piezas dañadas, póngase en contacto con el fabricante. No montar piezas dañadas.
- Tenga en cuenta la normativa local sobre residuos para deshacerse del material de embalaje.

8. Montaje

ADVERTENCIA

Peligro de muerte por descarga eléctrica

Los trabajos de instalación con el conector de red insertado pueden provocar una descarga eléctrica.

- > Durante los trabajos de instalación extraer el conector de red del elevador de TV.

8.1 Montaje elevador de TV

» Véase ilustración 1 hasta 3 desde la página 24.

8.2 Accesorios de montaje

» Véase ilustración 4 en la página 25.

8.3 Montaje de la pantalla plana**⚠ ADVERTENCIA****Peligro de muerte por descarga eléctrica**

El montaje de la pantalla plana con el conector de red insertada puede provocar una descarga eléctrica.

- > Antes de comenzar el montaje extraer el conector de red de la pantalla plana y todas las demás conexiones.

NOTA**Daño de la pantalla plana**

Para evitar daños en la pantalla plana, observar los siguientes puntos:

- > Maneje la pantalla plana con cuidado y no la coloque sobre objetos puntiagudos.
- > Para levantar pantallas planas grandes y pesadas, llame a una segunda persona.
- > Enganchar la pantalla plana cuando el elevador de TV esté completamente fijado en el mueble. Utilizar todos los tornillos previstos para la fijación de la pantalla plana. No deje sin montar ningún tornillo.

» Véase ilustración 5 hasta 7 desde la página 26.

9. Programar el mando a distancia

» Véase página 28.

10. Prueba de funcionamiento**10.1 Subir la pantalla plana**

» Véase ilustración 1 en la página 28.

10.2 Bajar la pantalla plana

» Véase ilustración 2 en la página 28.

11. Memorizar la posición final para el mando a distancia (opcional)

» Véase página 29.

12. Conectar el elevador de TV en la pantalla plana

» Véase página 30.

13. Gestión de residuos

No desechar el producto en la basura doméstica.
Desechar el producto según los reglamentos nacionales.

14. Solución de problemas

Problema	Causas	Soluciones
El elevador de TV no se puede bajar.	La pantalla plana está retorcida.	» Gire la pantalla plana paralelamente al mueble.
El elevador de TV no responde al mando a distancia.	El receptor del mando a distancia no está conectado.	» Véase ilustración 4 en la página 26.
	El mando a distancia no está programado.	» Véase página 28.
	La pila del mando a distancia está vacía.	» Cambie la pila.
El elevador de TV se para al subir.	Sobre la puerta del mueble se encuentran objetos.	» Quitar todos los objetos de la puerta del mueble.
El elevador de TV ya no se sube después de un fallo de corriente.		» Realizar un reinicio, véase página 29.

15. Declaración de conformidad

Producto	Sistema de elevación para TV accionado mediante electromotor
Denominación de tipo	Elevador para TV girable o fijo 421.68.205, 421.68.206, 421.68.215, 421.68.216
Fabricante	Anton Schneider GmbH & Co KG 71131 Jettingen, Alemania

El producto designado cumple con los requisitos de las siguientes

Directivas Europeas:

Directiva de máquinas: EN 13849-1:2008 SRP/CS Cat. B, PL= b,SRESW PL = b

Directriz de baja tensión: EN 60335-1:2012, EN 62233:2008, EN 62311:2008

Directriz CEM: EN 61000-6-1:2007, EN 61000-6-3:2007, EN 55022:2011+A2 Clase B

Anton Schneider GmbH & Co KG

Dieter Seeger

Dirección de empresa

2014-01-13

1. Gruppo di destinatari delle istruzioni di montaggio

Le istruzioni di montaggio sono destinate esclusivamente a personale tecnico specializzato nella costruzione di mobili, per esempio falegnami, carpentieri, mobiliere.

2. Sicurezza

2.1 Sicurezza generale

- Non trasportare il prodotto prendendolo per il cavo.
- Rispettare la sequenza di montaggio. Non tralasciare alcun componente fornito. Non montare alcun pezzo che non sia autorizzato dal fornitore.
- Montare l'interruttore manuale fuori dalla portata dei bambini. Assicurarsi che i bambini non abbiano accesso all'unità di comando. Posare i cavi in modo tale che i bambini non possano rimanervi intrappolati o strangolarsi.
- Nell'installazione di varianti di prodotto girevoli, accertarsi che vi sia spazio libero sufficiente per la rotazione.

2.2 Sicurezza elettrica

- Non montare né conservare i componenti del prodotto e i cavi nelle immediate vicinanze di superfici calde, fonti di calore, materiali facilmente infiammabili o punti esposti alla luce diretta del sole.
- Non montare né conservare mai i componenti del prodotto e i cavi in presenza di umidità e non metterli in funzione in prossimità di acqua, zone umide, aggressive o a forte rischio di esplosione.
- Per il collegamento elettrico, deve essere disponibile una presa di sicurezza con messa a terra installata in conformità alle normative nazionali. I dati di collegamento dell'elemento presa devono coincidere con quelli del prodotto (vedere il capitolo "6. Dati tecnici").
- Montare i componenti del prodotto in modo che il cavo di alimentazione possa essere collegato direttamente all'elemento presa. È vietato l'impiego di listelli ripartitori o adattatori.
- Non schiacciare, spiegare o danneggiare i cavi. Non posizionare i cavi su spigoli o angoli vivi. Posare i cavi a una distanza sufficiente da pezzi mobili o rotanti.
- Non sostituire o modificare la spina elettrica e il cavo.
- Legare insieme cavi troppo lunghi in modo chiaro e senza corrente con fascette per cavi e, se necessario, un morsetto antistrappo. L'andamento dei cavi deve essere riconoscibile distintamente.
- Non posare cavi sul pavimento. Possono diventare pericolosi elementi d'inciampo e venire danneggiati dal calpestio.

3. Utilizzo appropriato

Il prodotto è destinato per i seguenti campi di applicazione:

- Per il sollevamento e l'abbassamento di uno schermo piatto su un mobile sufficientemente portante e sicuro contro il ribaltamento
- In ambienti interni asciutti nel rispetto dei limiti del prodotto definiti (vedere il capitolo "6. Dati tecnici")

4. Utilizzo improprio

Per uso improprio si intendono i seguenti punti:

- Montaggio sopra testa
- Uso continuativo o sovraccarico: uso ininterrotto per più di 2 minuti a pieno carico o più di 6 minuti all'ora.

5. Condizioni di montaggio

- Montare soltanto a schienali e piastre di fissaggio a pavimento di mobili sufficientemente portanti e sicuri contro il ribaltamento (vedere il capitolo "6. Dati tecnici").
- Montare solo con materiale di fissaggio idoneo in funzione delle dimensioni/del peso dello schermo piatto e del materiale/peso del mobile.

6. Dati tecnici

	421.68.205	421.68.206	421.68.215	421.68.216
Corse speciali	635 mm	965 mm	635 mm	965 mm
Peso del sistema di sollevamento TV	25 kg	28 kg	25 kg	28 kg
angolo di rotazione max. con la massima distanza parete	210 ° sinistra/destra		non girevole	
Fissaggio TV	VESA Standard			
Peso TV consentito / carico consentito	65 kg			
Lunghezza cavo	230V / 50Hz			
Temperatura di utilizzo / umidità dell'aria consentite	da +10 a +40°C, non condensata			
Consumo di corrente	180 Watt			
Velocità corsa	38 mm/s			

» Per dimensioni e dati rilevanti ai fini del montaggio vedere la figura a pagina 23.

7. Disimballaggio e controllo della dotazione di fornitura

AVVERTENZA

Pericolo di soffocamento con minuteria e materiale da imballaggio

Viti, minuteria e materiale da imballaggio possono diventare causa di morte per soffocamento per i bambini.

- > Non lasciare giacere con noncuranza il materiale da imballaggio e il suo contenuto per il montaggio e mantenerlo lontano da bambini e neonati. Tenere lontani i bambini dal luogo di montaggio.

- Rimuovere il materiale da imballaggio con cautela e senza utilizzare oggetti appuntiti o taglienti.
- Controllare la completezza e la regolarità della dotazione di fornitura.
- In caso di mancanza o di danni ai componenti, contattare il produttore. Non montare parti danneggiate.
- Smaltire il materiale da imballaggio secondo le norme nazionali.

8. Montaggio

AVVERTENZA

Pericolo di morte per folgorazione

Eseguire i lavori di montaggio con la spina alimentazione inserita può causare scosse elettriche.

- > Estrarre la spina alimentazione del sistema di sollevamento TV durante il montaggio.

8.1 Montaggio del sollevatore TV

» Vedere le figure da 1 a 3 da pagina 24.

8.2 Montaggio degli accessori

» Vedere la figura 4 a pagina 25.

8.3 Montaggio schermo piatto

AVVERTENZA

Pericolo di morte per folgorazione

Montare lo schermo piatto con la spina alimentazione inserita può causare scosse elettriche.

- > Prima di iniziare il montaggio staccare la spina alimentazione dello schermo piatto e tutti gli altri collegamenti.

AVVISO

Danneggiamento dello schermo piatto

Per evitare danneggiamenti allo schermo piatto, osservare i seguenti punti:

- > maneggiare lo schermo piatto con cautela e non appoggiarlo su oggetti appuntiti/taglienti.
- > Per sollevare schermi piatti grandi e pesanti chiedere l'aiuto di una seconda persona.
- > Sospendere lo schermo piatto soltanto quando il sistema di sollevamento TV è completamente fissato al mobile. Usare tutte le viti previste per il fissaggio dello schermo piatto. Non tralasciare alcuna vite.

» Vedere le figure da 5 a 7 da pagina 26.

9. Programmare il telecomando

» Vedere pagina 28.

10. Prova di funzionamento

10.1 Sollevare lo schermo piatto

» Vedere la figura 1 a pagina 28.

10.2 Abbassare lo schermo piatto

» Vedere la figura 2 a pagina 28.

11. Salvare la posizione finale per il telecomando (opzionale)

» Vedere pagina 29.

12. Collegare il sistema di sollevamento TV allo schermo piatto

» Vedere pagina 30.

13. Smaltimento



Non gettare il prodotto tra i rifiuti domestici.
Smaltire il prodotto secondo le norme nazionali.

14. Risoluzione dei problemi

Problema	Cause	Rimedi
Il sistema di sollevamento TV non si abbassa.	Lo schermo piatto è ruotato in modo anomalo.	» Ruotare lo schermo piatto in posizione parallela al mobile.
Il sistema di sollevamento TV non reagisce al telecomando.	Il ricevitore del telecomando non è collegato.	» Vedere la figura 4 a pagina 26.
	Il telecomando non è programmato.	» Vedere pagina 28.
	La batteria del telecomando è scarica.	» Sostituire la batteria.
Il sistema di sollevamento TV rimane fermo all'avvio.	Vi sono oggetti sulla ribalta del mobile.	» Rimuovere tutti gli oggetti dalla ribalta del mobile.
Il sistema di sollevamento TV non si avvia più dopo un'interruzione della corrente.		» Eseguire il reset, vedere il pagina 29.

15. Dichiarazione di conformità

Prodotto	Sistema di sollevamento TV azionato a elettromotore
Designazione del tipo	Sollevatore TV girevole o fisso 421.68.205, 421.68.206, 421.68.215, 421.68.216
Fabbricante	Anton Schneider GmbH & Co KG 71131 Jettingen, Germania

Il prodotto designato è conforme ai requisiti delle seguenti direttive europee:

Direttiva Macchine: EN 13849-1:2008 SRP/CS Cat. B, PL= b, SRESW PL = b

Normativa bassa tensione: EN 60335-1:2012, EN 62233:2008, EN 62311:2008

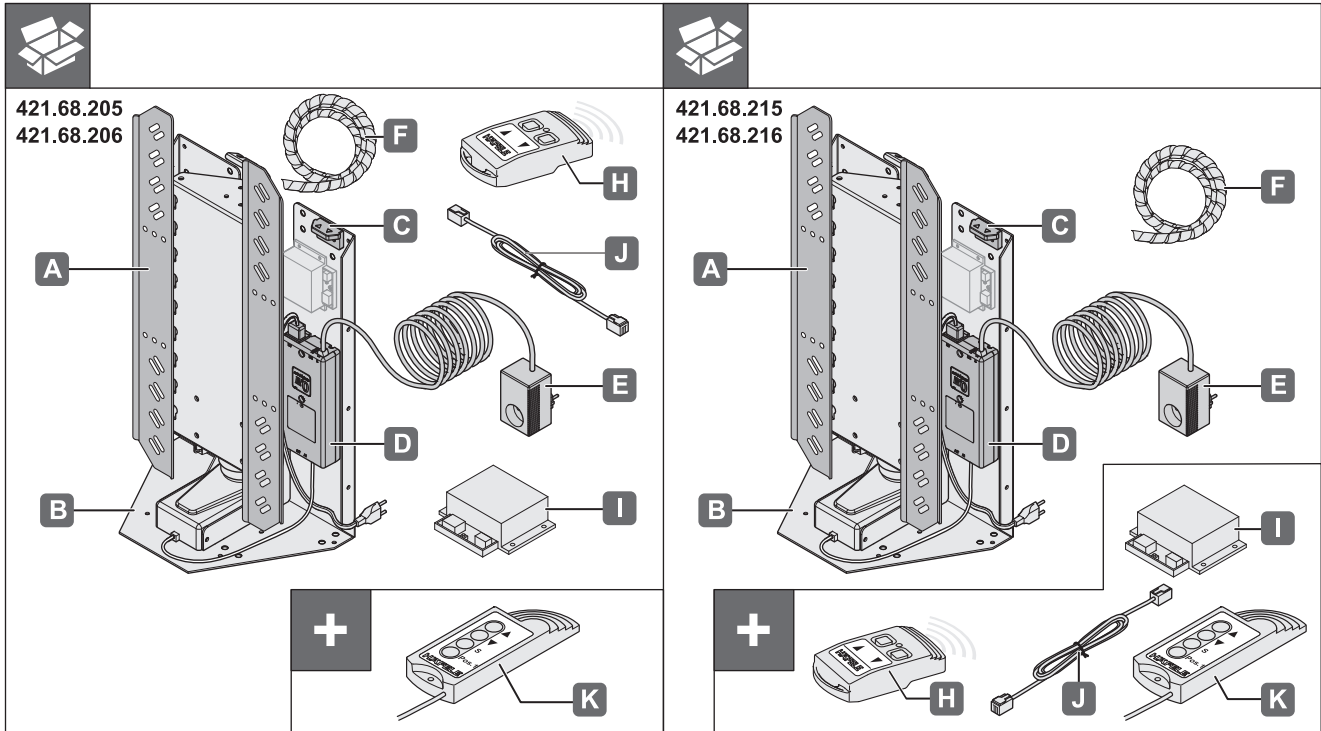
Direttiva EMC: EN 61000-6-1:2007, EN 61000-6-3:2007, EN 55022:2011+A2 Classe B

Anton Schneider GmbH & Co KG

Dieter Seeger

Direzione aziendale

2014-01-13

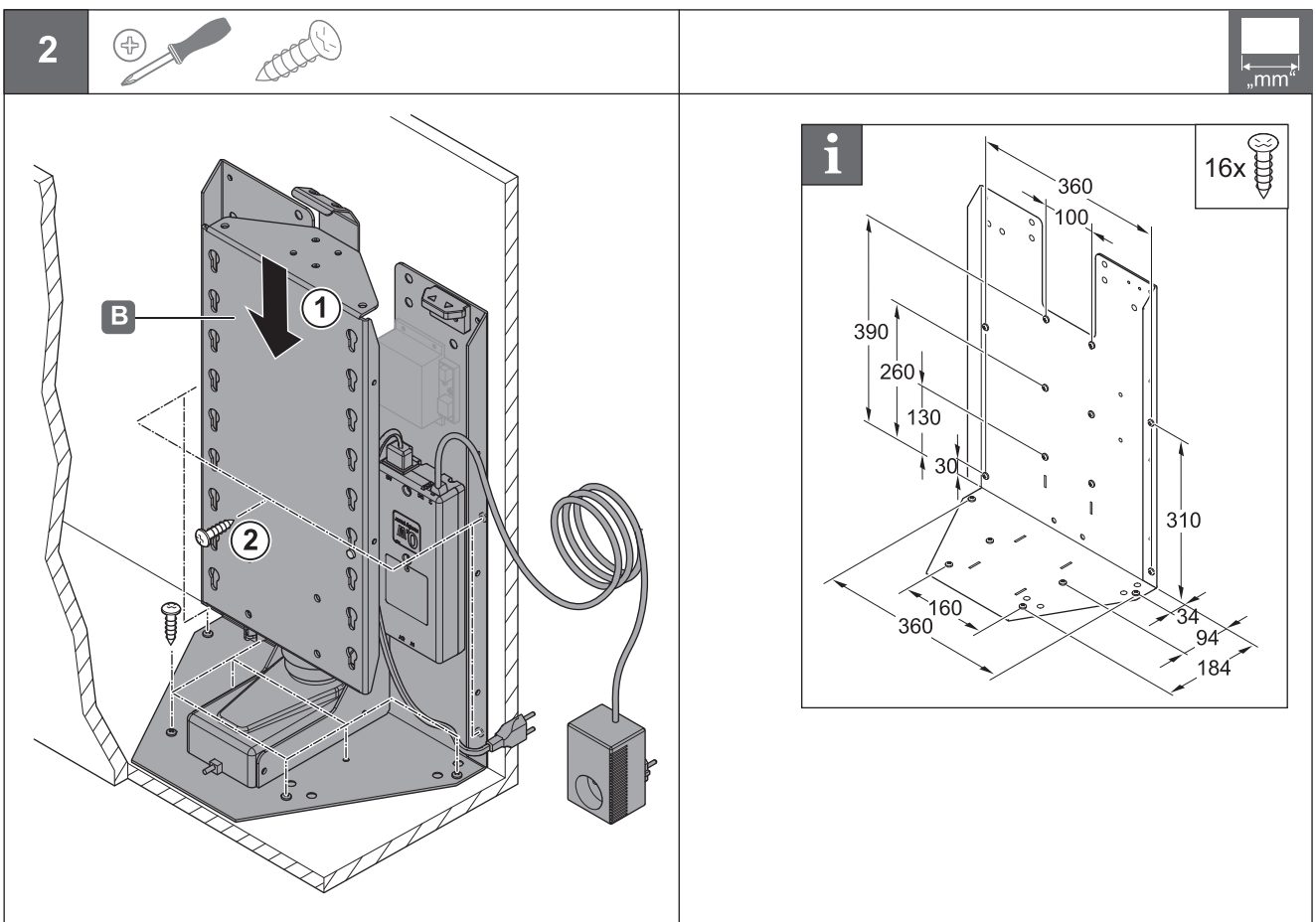
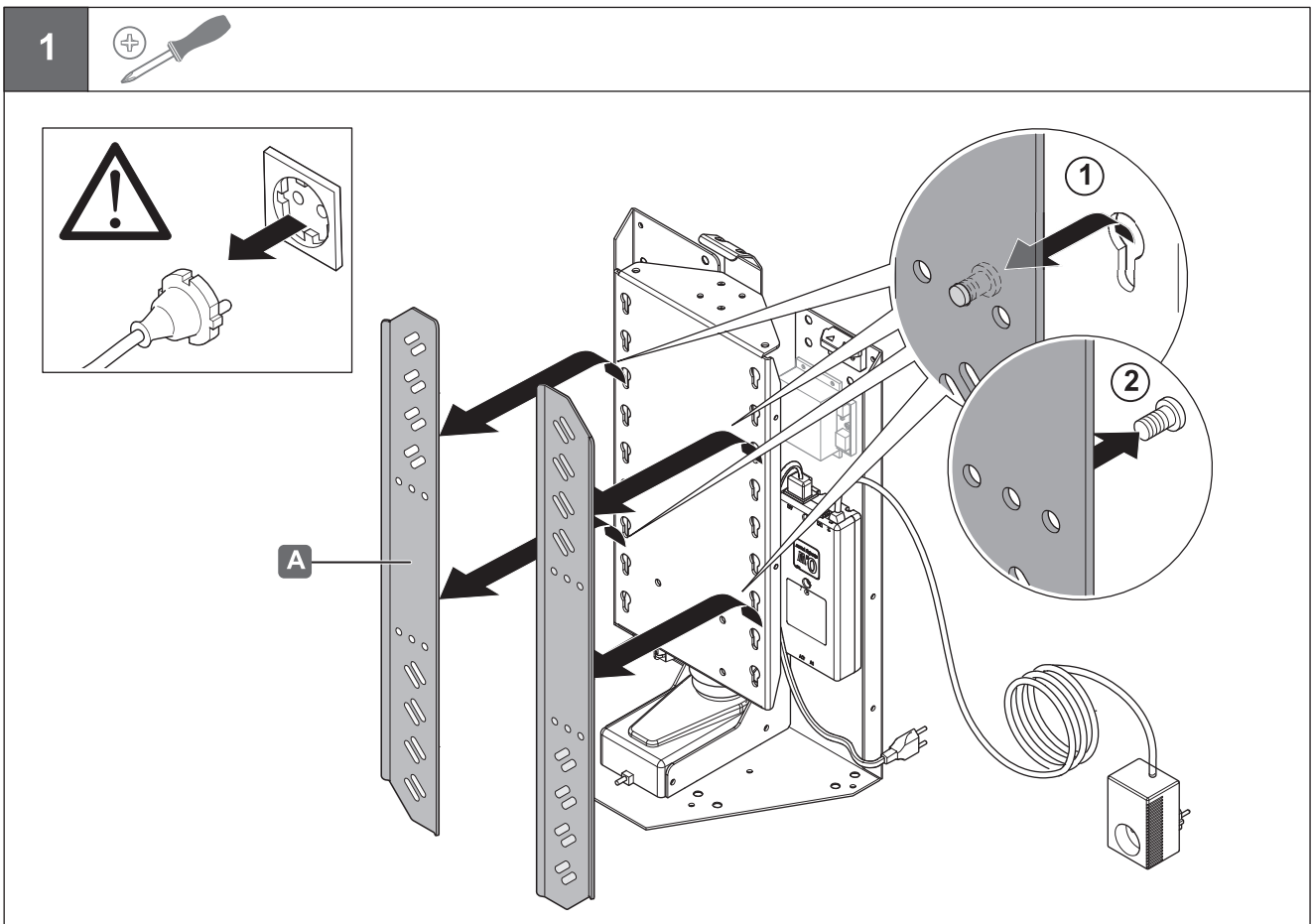


i mm

	421.68.205	421.68.206	421.68.215	421.68.216
A	698	863	652	817
B	629	794	581	746
C	117			
D	> 250			
E	> 25			
F	583	748	537	702
G	514	679	466	631
H	> 680			
I	380			

732.24.458

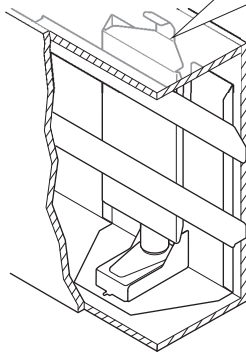
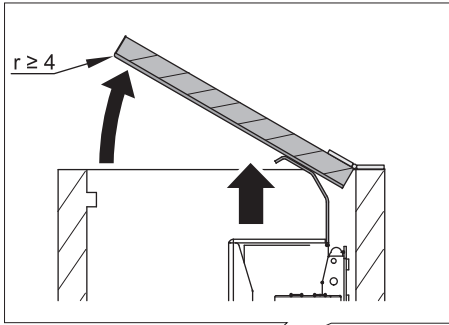
HDE 12/2018



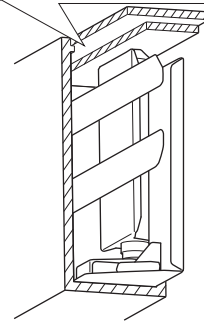
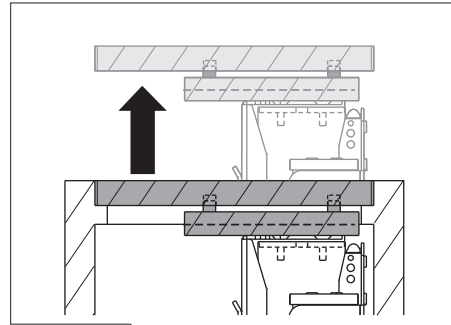
3

mm

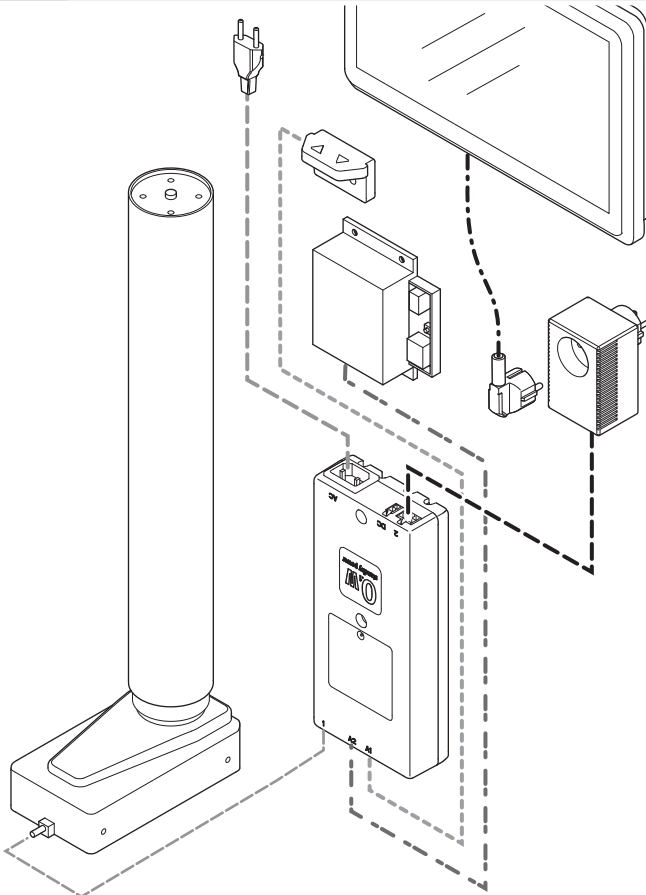
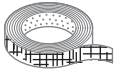
A



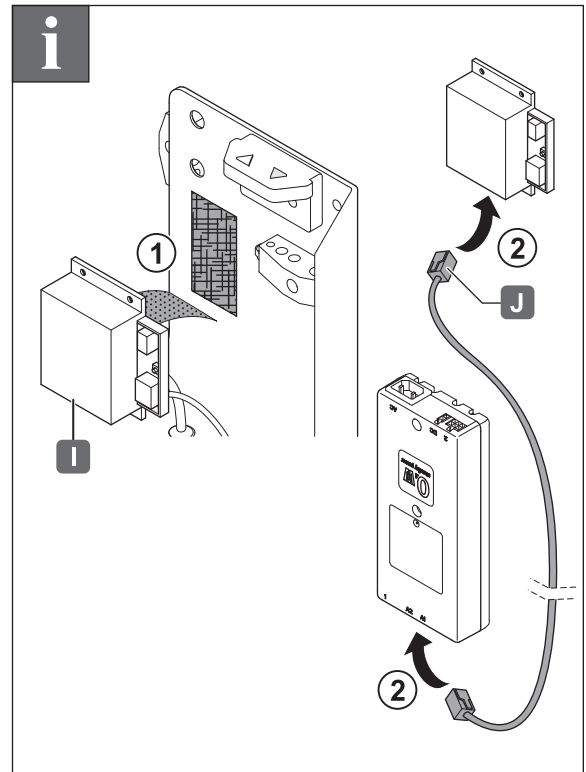
B



4



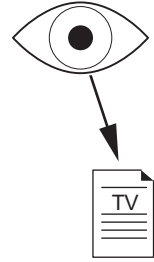
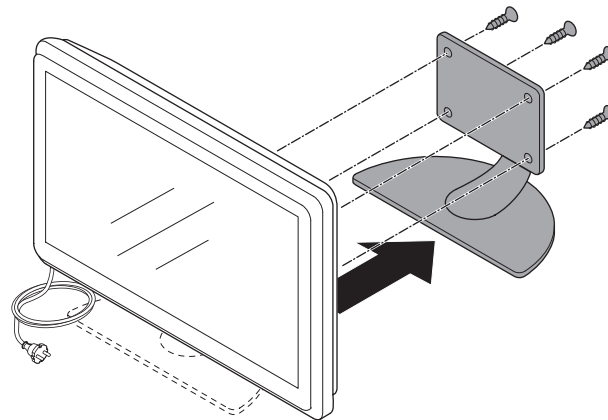
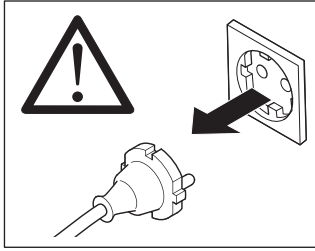
i



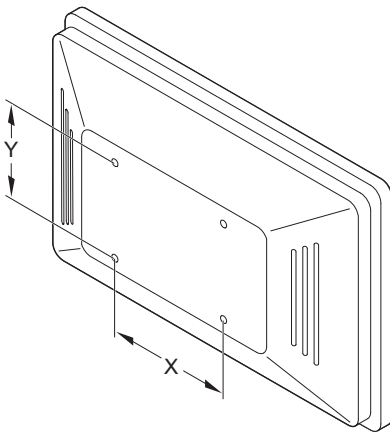
732.24.458

HDE 12/2018

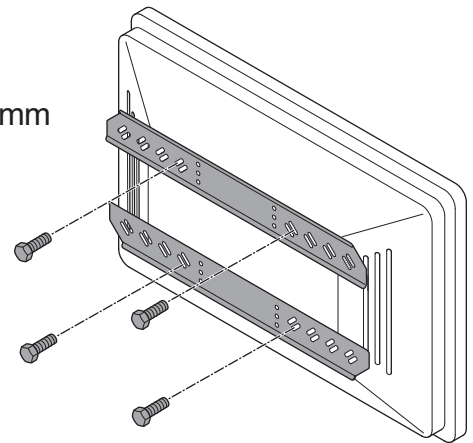
5



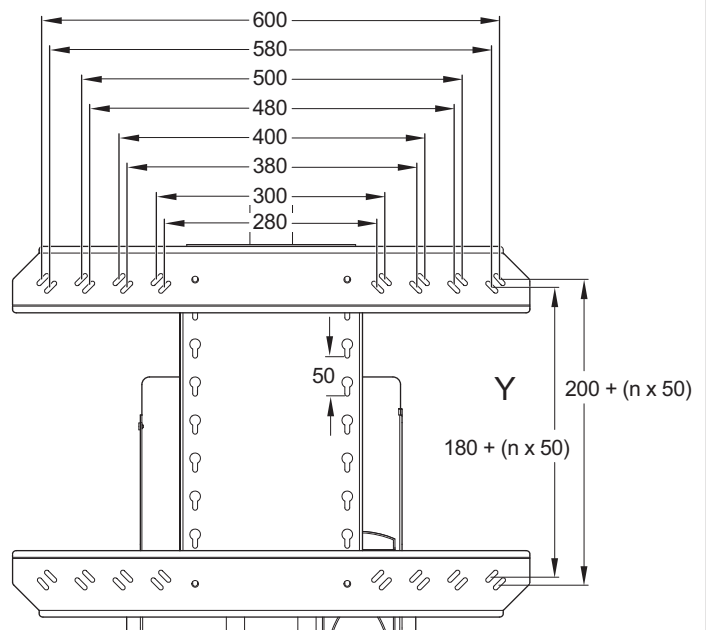
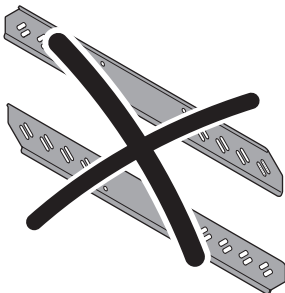
6



B $X > 280 \text{ mm}$



A $X = 200 \text{ mm}$



732.24.458

HDE 12/2018

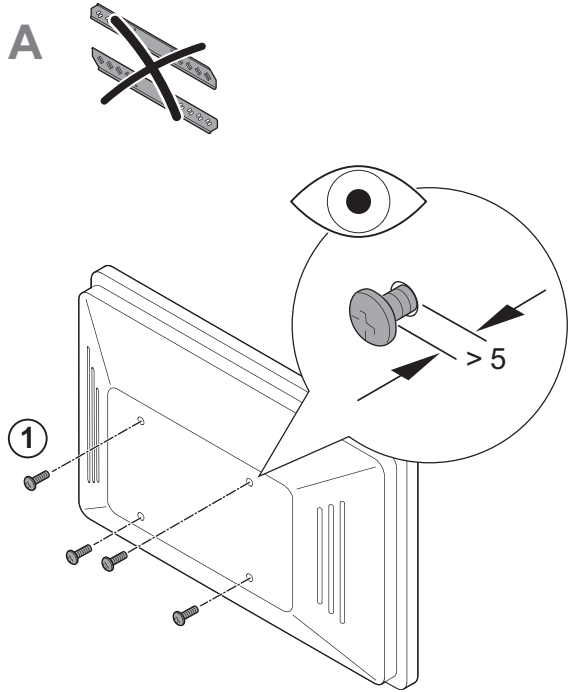
7



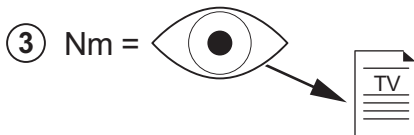
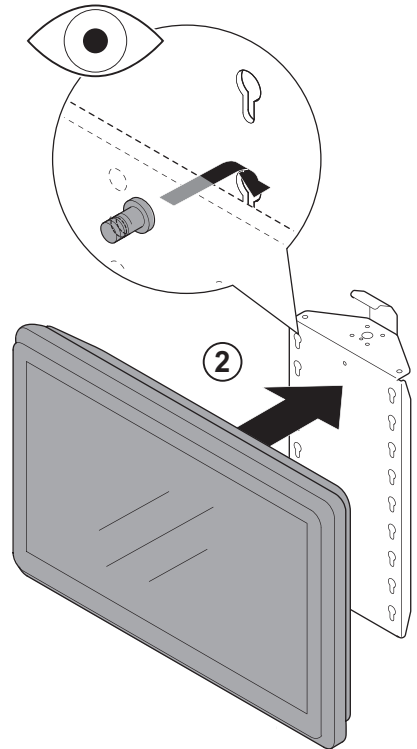
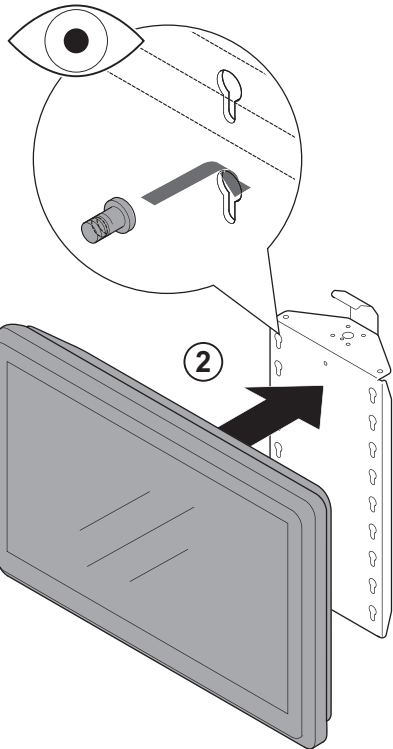
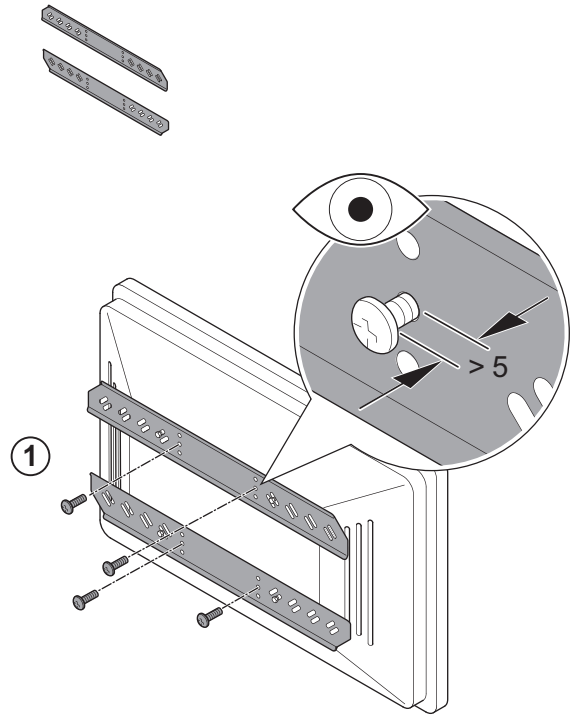
4x
M8 x 10



A



B



732.24.458

HDE 12/2018

1 Fernbedienung anlernen
Teaching in the remote control

Apprentissage de la télécommande
Programmazione del telecomando

Programación del mando a distancia

1 Funktionstest
Function check

Test de fonctionnement
Prova di funzionamento

Prueba de funcionamiento

2

1	Endposition speichern Save end position	Enregistrer la position finale Memorizzazione della posizione di fine corsa	Memorizar la posición final

732.24.458

1	Reset Reset	Réinitialisation Reset	Reinicio

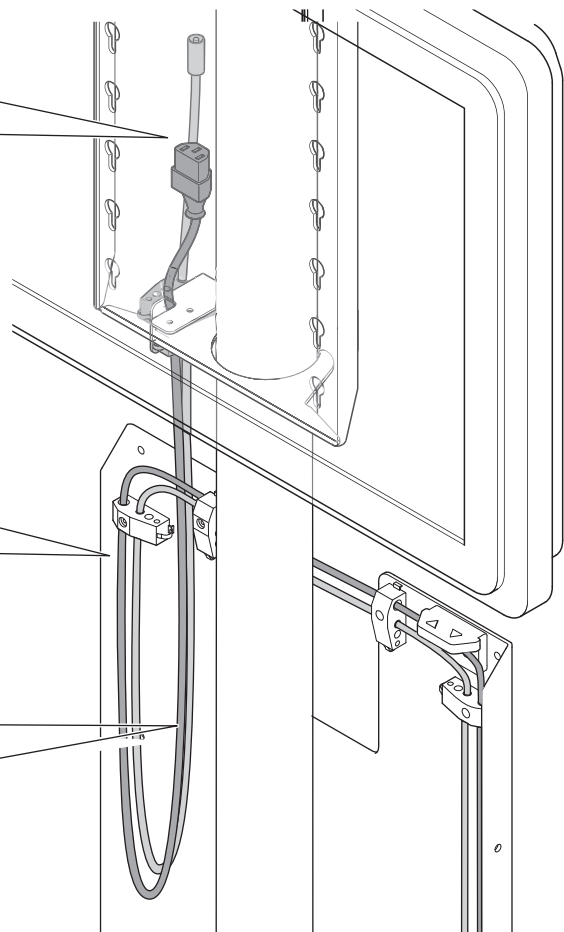
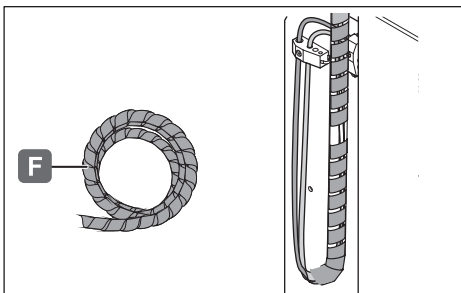
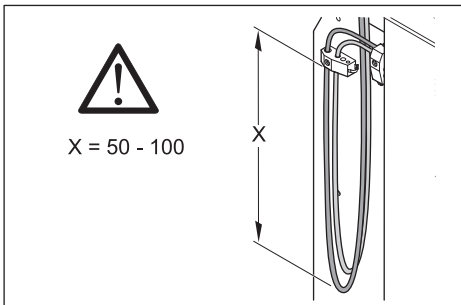
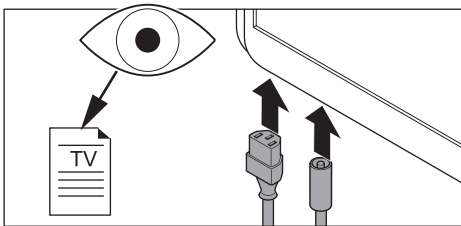
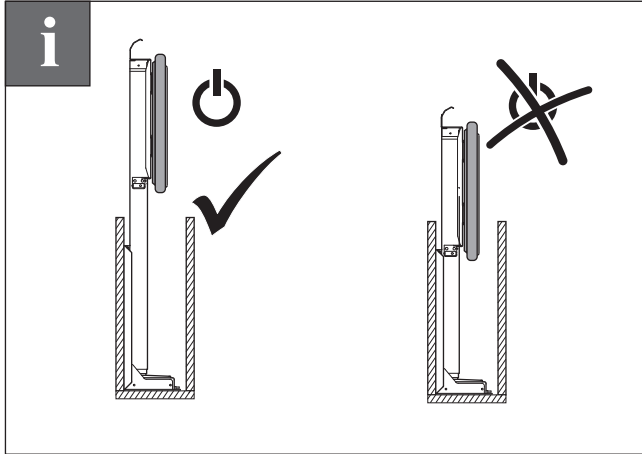
HDE 12/2018

1

TV-Hebelift anschließen
Connect TV lift

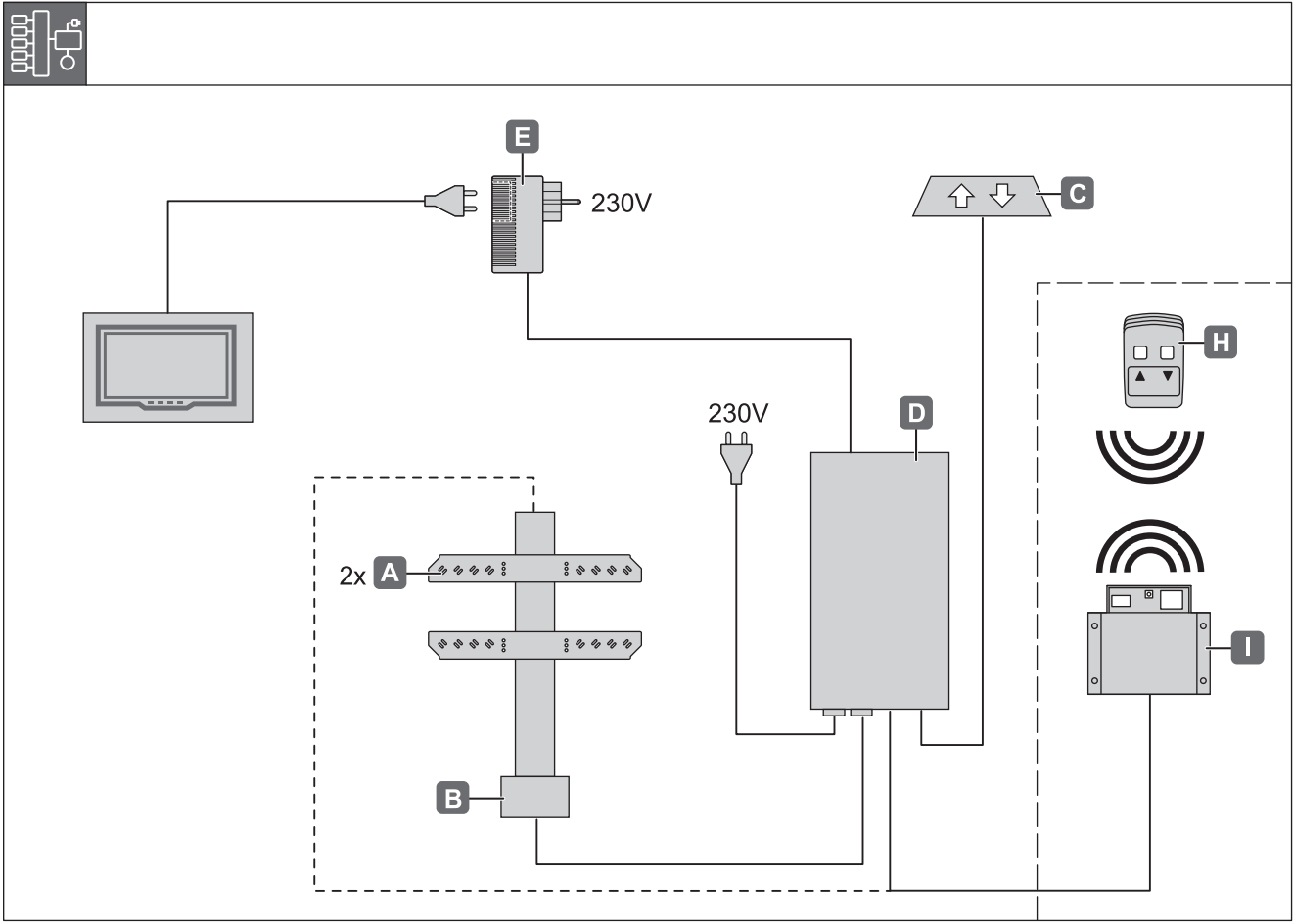
Raccorder l'élévateur TV
Collegamento del sistema di sollevamento TV

Conectar el elevador para TV



732.24.458

HDE 12/2018



732.24.458

HDE 12/2018

