

155°-scharnier

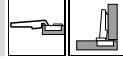
Webcode  
DQDHM

Maatvoering

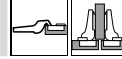
Maatvoering scharnieren en voegberekening bij nulinstelling (verdikking van de montageplaat = 0 of 9 mm)

Deurinsprong bij openingshoek 90°

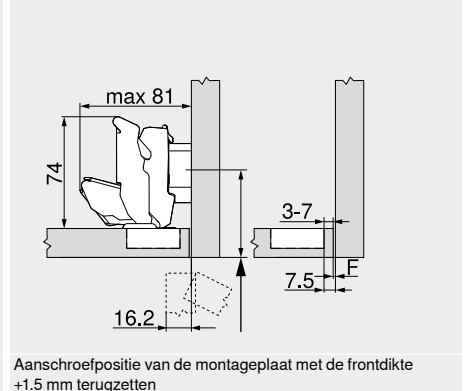
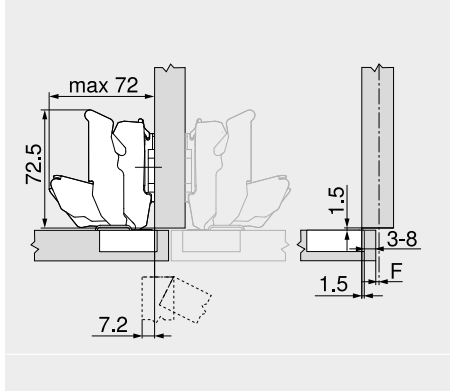
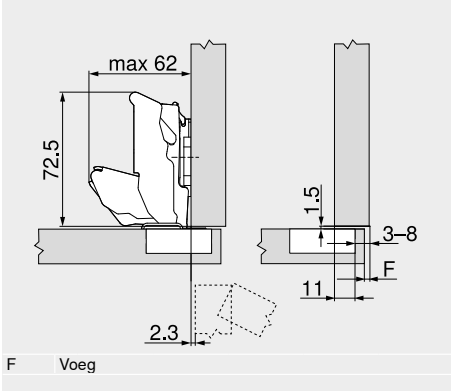
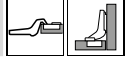
Hoekaanslag  
Nulinsprong



Middenaanslag



Inliggende aanslag



Aanschroefpositie van de montageplaat met de frontdikte +1.5 mm terugzetten

Boormaat TB

MD	Frontopdek FA (mm)																	
	5	6	7	8	9	10	11	12	13	14	15	16	17	18	19			
0											3	4	5	6	7	8		
3												3	4	5	6	7	8	
6													3	4	5	6	7	8
9	3	4	5	6	7	8												

MD Verdikking montageplaat (mm)

MD	Frontopdek FA (mm)																	
	-4.5	-3.5	-2.5	-1.5	-0.5	0.5	1.5	2.5	3.5	4.5	5.5	6.5	7.5	8.5	9.5			
0																		
3																		
6																		
9	3	4	5	6	7	8												

MD Verdikking montageplaat (mm)

MD	Frontopdek FA (mm)				
	-4.5	-3.5	-2.5	-1.5	-0.5
0					
3					
6					
9	3	4	5	6	7

MD Verdikking montageplaat (mm)

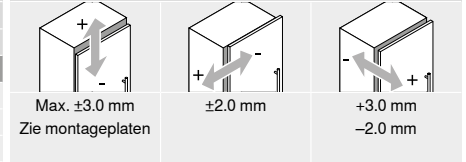
Minimale voeg van de voeg F voor fronten met frontradius (R = 1 mm) bij nul-instelling

Boormaat TB (mm)	Frontdikte FD (mm)												
	20	21	22	23	24	25	26	27	28	29	30	31	
3	0	0	0	0	0	0	0.5	0.5	1.0	2.0	2.0	3.0	4.5
4	0	0	0	0	0	0	0.5	1.0	2.0	2.0	2.5	4.0	
5	0	0	0	0	0	0	0.5	1.0	2.0	2.0	3.5		
6	0	0	0	0	0	0	1.0	1.5	2.0	3.0			
7	0	0	0	0	0	0	1.0	1.5	2.5				
8	0	0	0	0	0	0	1.0	1.5					

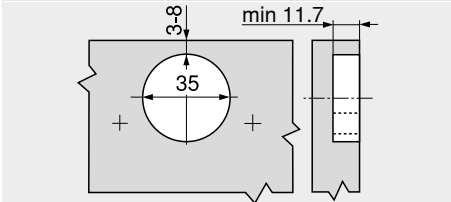
Bij een hoekaanslag tegen een wand raden wij een proefopstelling aan

- 110° Openingshoekbegrenzer
- 92° Openingshoekbegrenzer

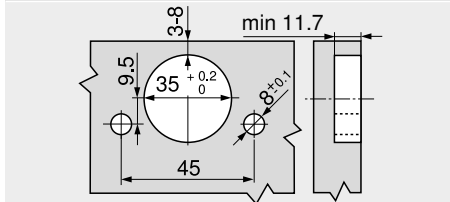
Instelling



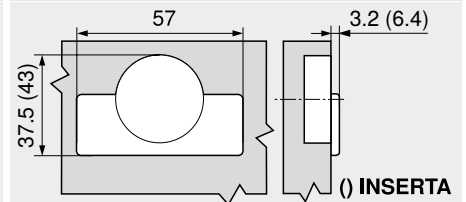
Schroefmontage



INSERTA | persmontage



Topmaat



Zie ook

Overzicht – CLIP top BLUMOTION   CLIP top – scharnieren	93
Montageplaten	172
Toebehoren – afdekkap scharnierarm	181
Toebehoren – algemeen	182
Overzicht – BLUMOTION voor deuren	185

Overzicht – TIP-ON voor deuren	199
Overzicht – verwerking	595
Informatie	686

Montage, demontage en instelling



Short-URL  
www.blum.com/a210