

Scharnier voor gelijkliggende kaderconstructie

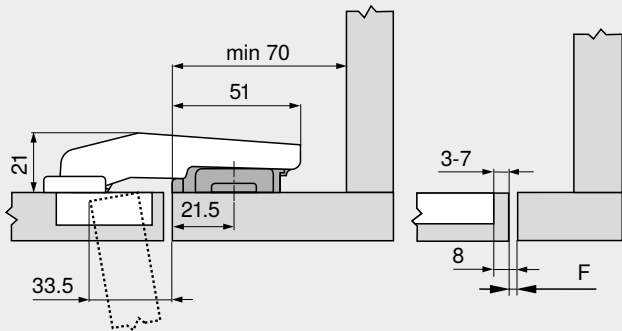
Webcode  
DQDK7Y

Maatvoering

Maatvoering scharnieren en voegberekening bij nulinstelling (verdikking van de montageplaat = 3 mm)

Deurinsprong bij volledige openingshoek

Inliggend



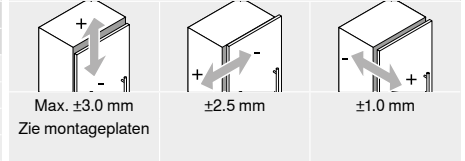
Standaardaanschroefpositie van de montageplaat op 15.5 mm (= 21.5 mm) van de rand van de kader plaatsen!  
Enkel 3 mm verdikte montageplaten gebruiken! Dan vormt het vlak van het front één geheel met het vlak van het kader  
F = 8 mm – TB  
F Voeg  
TB Boormaat

Minimale voeg van de voeg F voor fronten met frontradius (R = 1 mm) bij nul-instelling

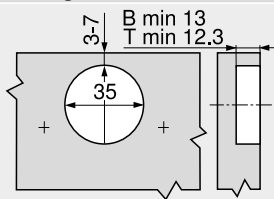
Boormaat TB (mm)	Frontdikte FD (mm)											
	16	18	19	20	22	24	26	28	29	30	31	32
3	0.2	0.3	0.4	0.5	0.8	1.0	1.5	1.9	Δ	Δ	Δ	Δ
4	0.2	0.3	0.4	0.5	0.7	1.0	1.4	1.8	Δ	Δ	Δ	Δ
5	0.2	0.3	0.4	0.5	0.7	1.0	1.4	1.8	Δ	Δ	Δ	Δ
6	0.2	0.3	0.4	0.5	0.7	1.0	1.4	1.8	Δ	Δ	Δ	Δ
7	0.2	0.3	0.4	0.5	0.7	0.9	1.4	1.7	Δ	Δ	Δ	Δ

Δ Wij raden een proefopstelling aan

Instelling

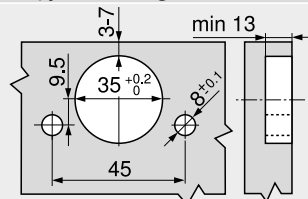


Schroefmontage

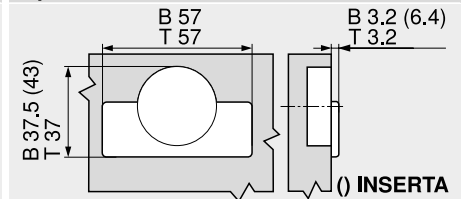


B CLIP top BLUMOTION  
T CLIP top

INSERTA | persmontage



Topmaat



B CLIP top BLUMOTION  
T CLIP top

Zie ook

Overzicht – CLIP top BLUMOTION   CLIP top – scharnieren	93
Montageplaten	172
Toebehoren – afdekkap scharnierarm	181
Toebehoren – algemeen	182
Overzicht – BLUMOTION voor deuren	185

Overzicht – TIP-ON voor deuren	199
Overzicht – verwerking	595
Informatie	686

Montage, demontage en instelling



Short-URL  
[www.blum.com/a210](http://www.blum.com/a210)