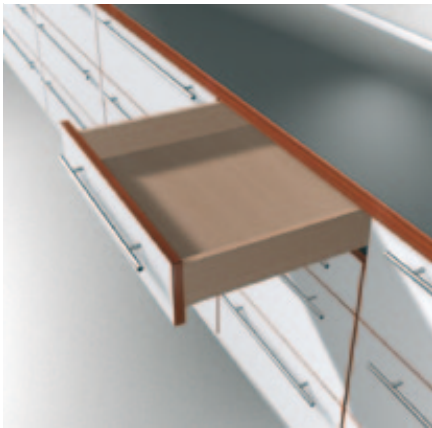


TANDEM – glijdersysteem

- ▶ TANDEM – basiselement
- ▶▶ Enkel uittrekbaar

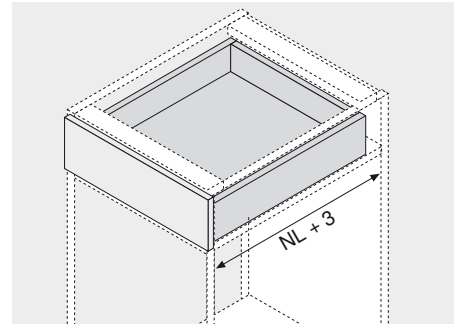


Lade/binnenlade – 550H



- Verdekte TANDEM enkel uittrekbaar met geïntegreerde **BLUMOTION** voor zacht en geruisloos sluiten
- TANDEM inside – voor vederlichte loopeigenschappen, een meubellevens lang
- Werktuigloze hoogteverstelling in koppeling
- Opvang van zijdelingse tolerantie en tolerantie in de diepte
- BLUMATIC zelfsluittechniek

Nodige inbouwruimte



NL Nominale lengte

Bestelinformatie

1	Glijder links/rechts	
	TANDEM BLUMOTION	TANDEM *
NL nominale lengte	30 kg	30 kg
270 mm	550H2700B	550H2700.03
300 mm	550H3000B	550H3000.03
350 mm	550H3500B	550H3500.03
400 mm	550H4000B	550H4000.03
450 mm	550H4500B	550H4500.03
500 mm	550H5000B	550H5000.03
550 mm	550H5500B	550H5500.03
600 mm	550H6000B	550H6000.03
650 mm	550H6500B	550H6500.03

* Geschikt voor TIP-ON

3	Koppeling links/rechts		
	Kunststof/zink	Oranje	T51.1700.04
	Links/rechts bestellen		

4	Frontverstelbeslag (optioneel)		
	Kunststof	Natuur	295.1000

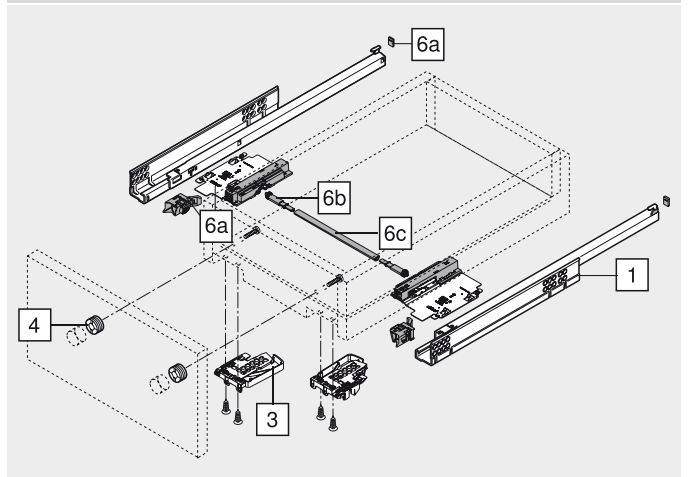
5	POSISTOP (optioneel)		
	Kunststof	RAL 7037 stofgrijs	298.5500
	Diepte-aanslag zonder TIP-ON		

6a	TIP-ON links/rechts (optioneel)		
	30 kg		T55.1150S
	Enkel voor TANDEM geschikt		

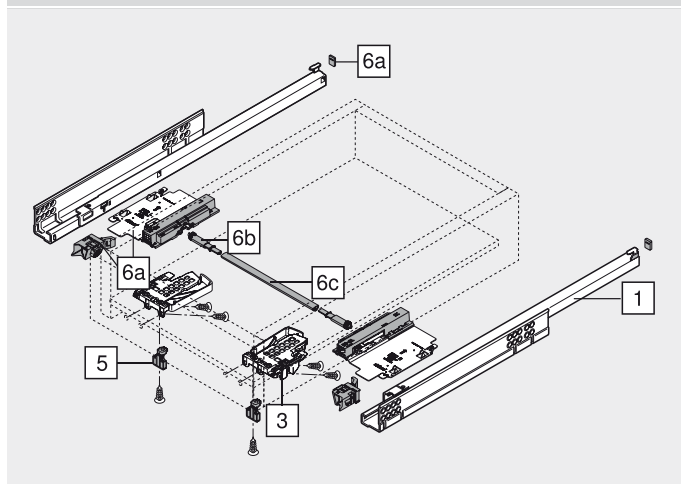
6b	TIP-ON synchronisatie tandradset (optioneel)		
	Kunststof	RAL 7037 stofgrijs	T55.000R

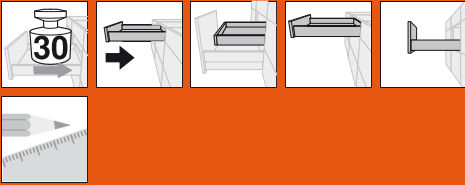
6c	TIP-ON synchronisatie – stang (optioneel)		
	Aluminium		T55.889W
	Om in te korten, 889 mm, geschikt voor corpusbreedte KB 1200 mm		
	Snijmaten	Corpusbinnenbreedte LW - 277 mm	

Lade



Binnenlade





TANDEM – glijdersysteem

TANDEM – basiselement ◀

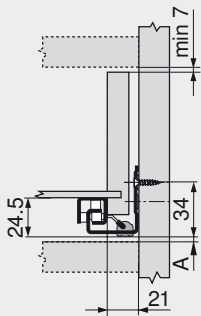
Enkel uittrekbaar ◀◀

Lade/binnenlade – 550H

Maatvoeringen

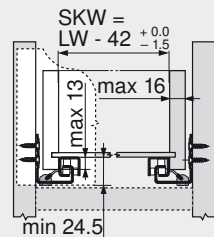
Nodige inbouwruimte

A 3 mm afstand voor uitwisseling met volledig uittrekbare glijder



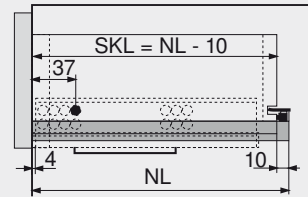
Lade/binnenlade

SKW Ladebinnenbreedte
LW Corpusbinnenbreedte



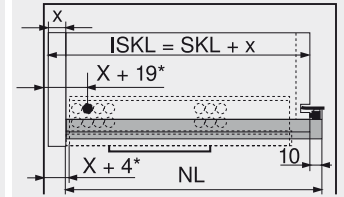
Lade

SKL Ladelengte
NL Nominale lengte



Binnenlade

ISKL Binnenladelengte
SKL Ladelengte
NL Nominale lengte
* + 3 mm met TIP-ON
* + 2 mm met POSISTOP



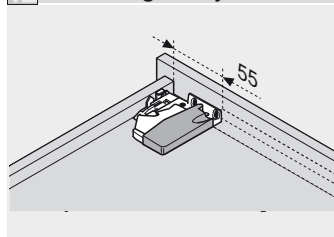
Schroefpositie van de corpusprofielen

Nominale lengte NL (mm)

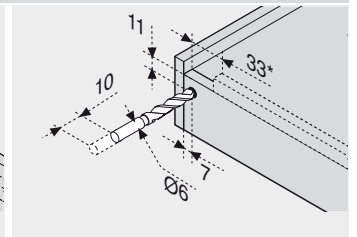
270	96
300, 350, 400, 450	128
500, 550	224
600	288
650	352

Additional dimensions: 14, 9, 37

Verwerking ladesystemen



Boormal T65.1000.02 gebruiken



* 85 mm met TIP-ON
Boormal T65.1000.02 gebruiken

Min. corpusbinnendiepte = nominale lengte NL + 3 mm

Zie ook

Overzicht – TANDEM – basiselementen	571	Montage, demontage en verstelling	600
Overzicht – ORGA-LINE voor TANDEM	605	Overzicht – verwerkingshulpmiddelen	705
Overzicht – SERVO-DRIVE voor TANDEM	625	Verdere technische informatie	804
Overzicht – TIP-ON voor TANDEM	673		
Toebehoren	596		
Bevestiging van de corpusprofielen	598		

Infobox

Voor een corpusplanning zonder fouten raden wij het gebruik aan van DYNALOG op de bijgeleverde DYNALOG limited DVD – gratis!