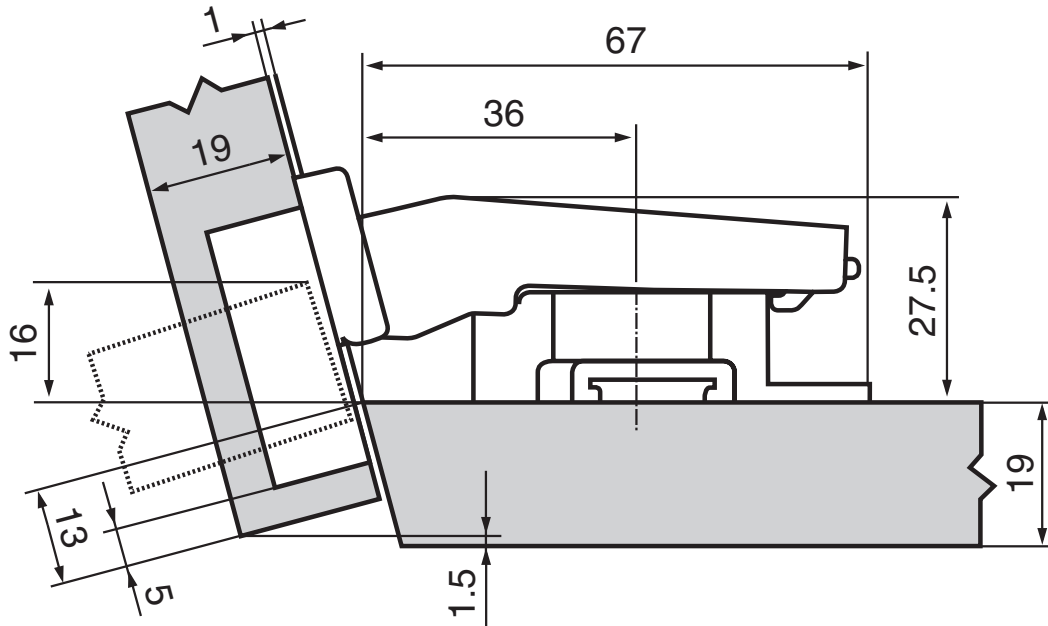


N° 3

+15°



79A9494.T



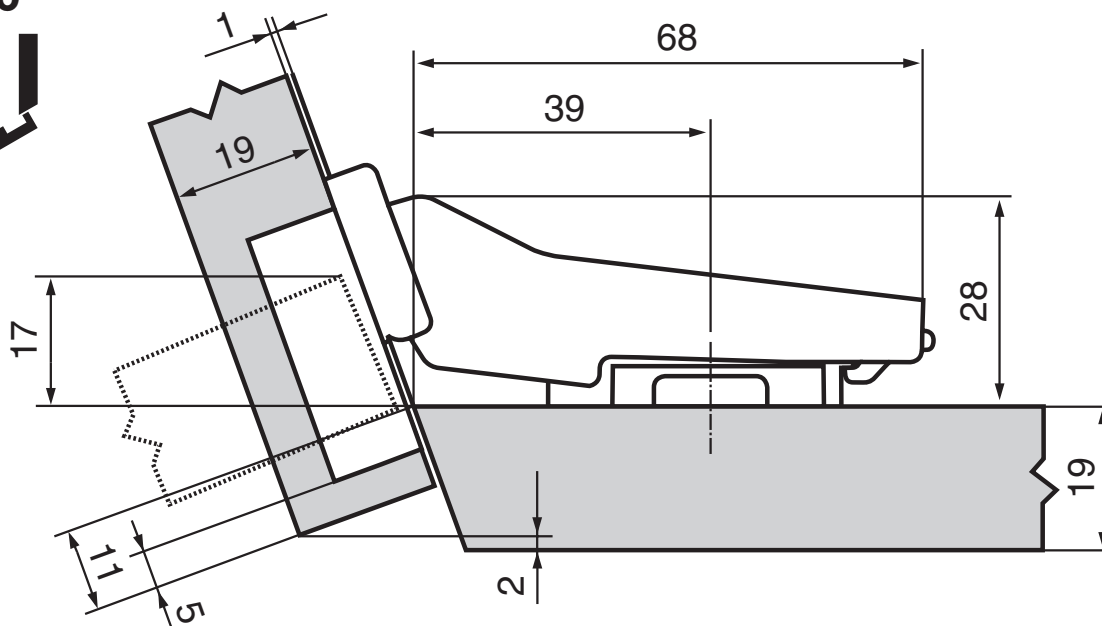
79A9454.T



175H7190

N° 4

+20°



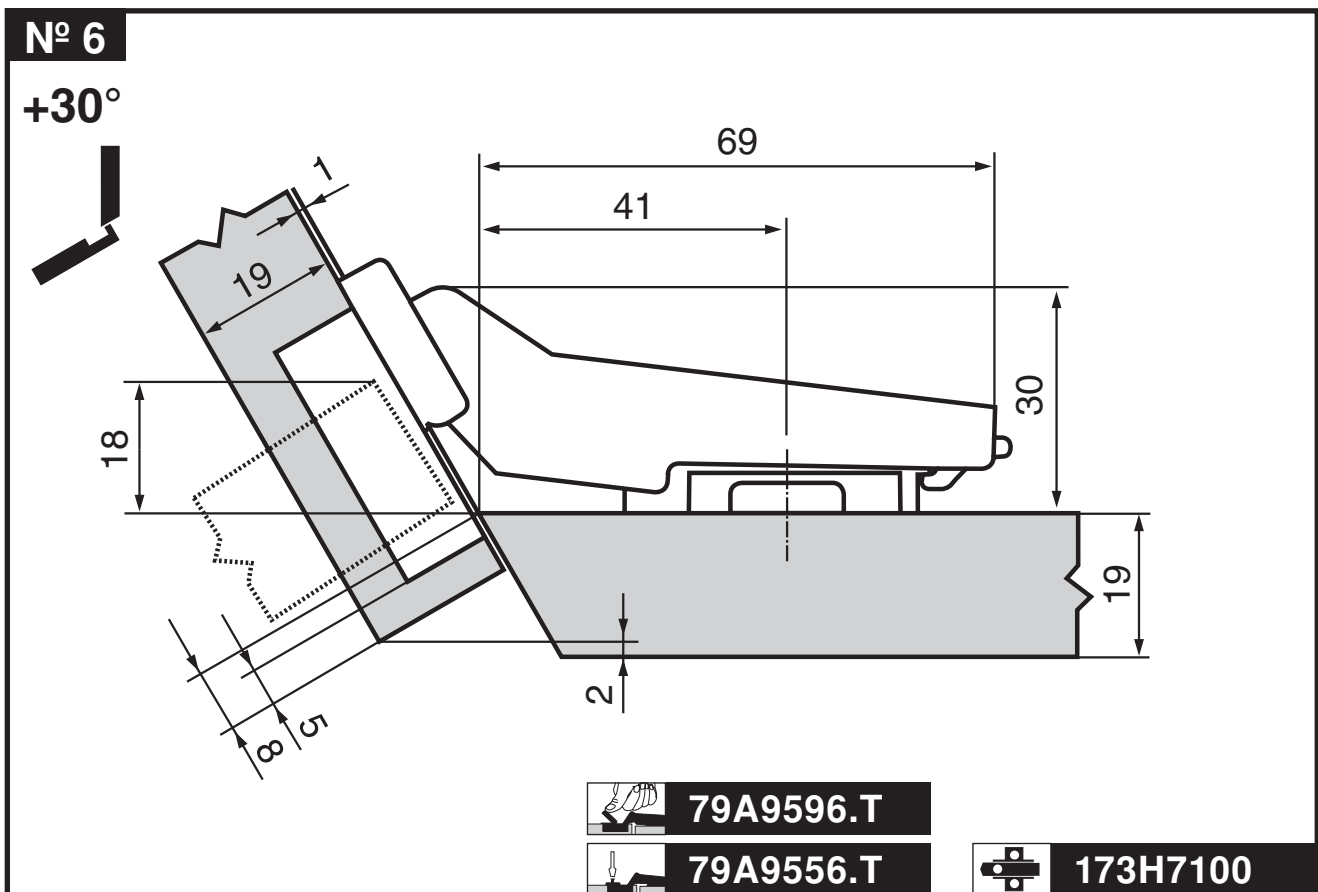
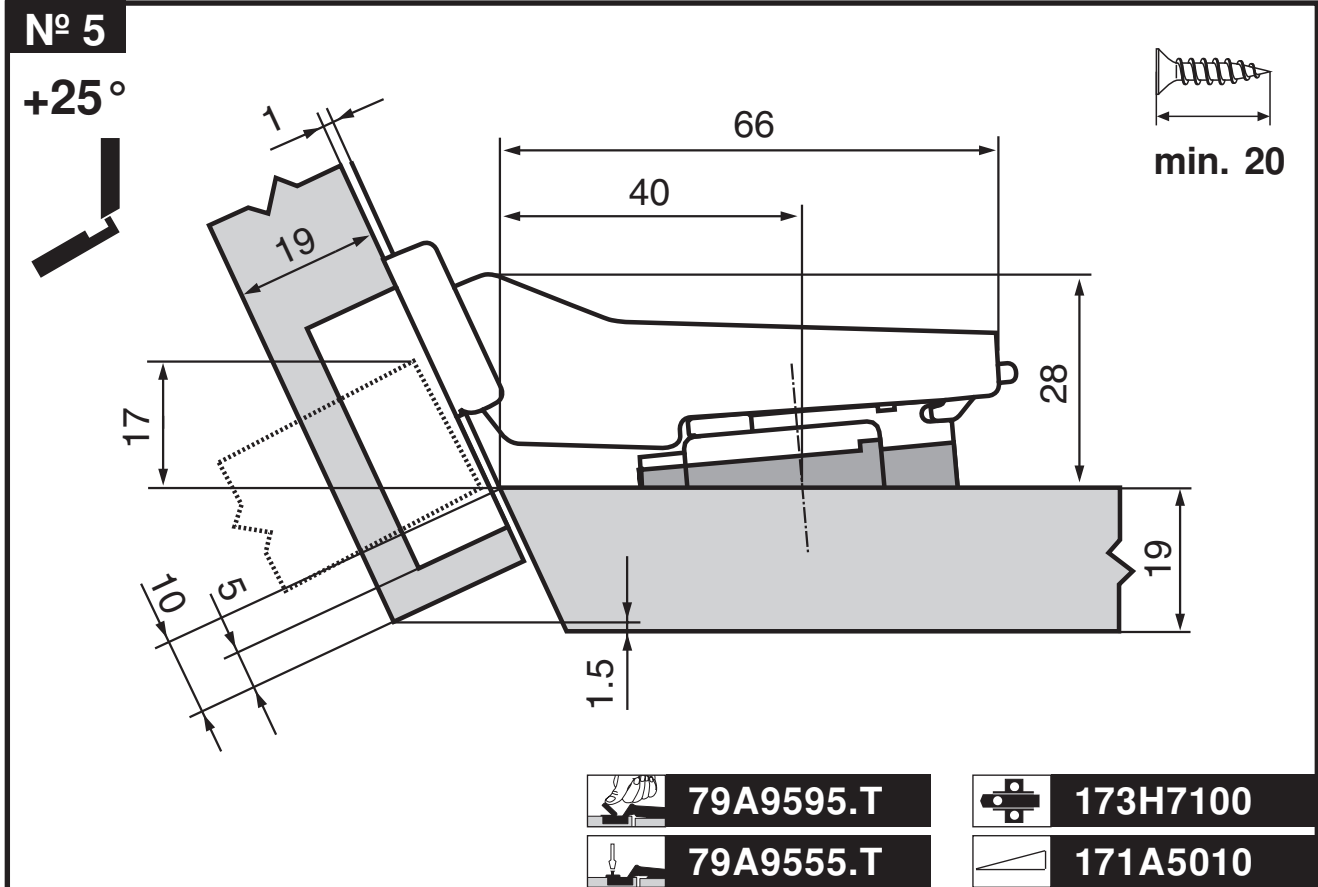
79A9595.T

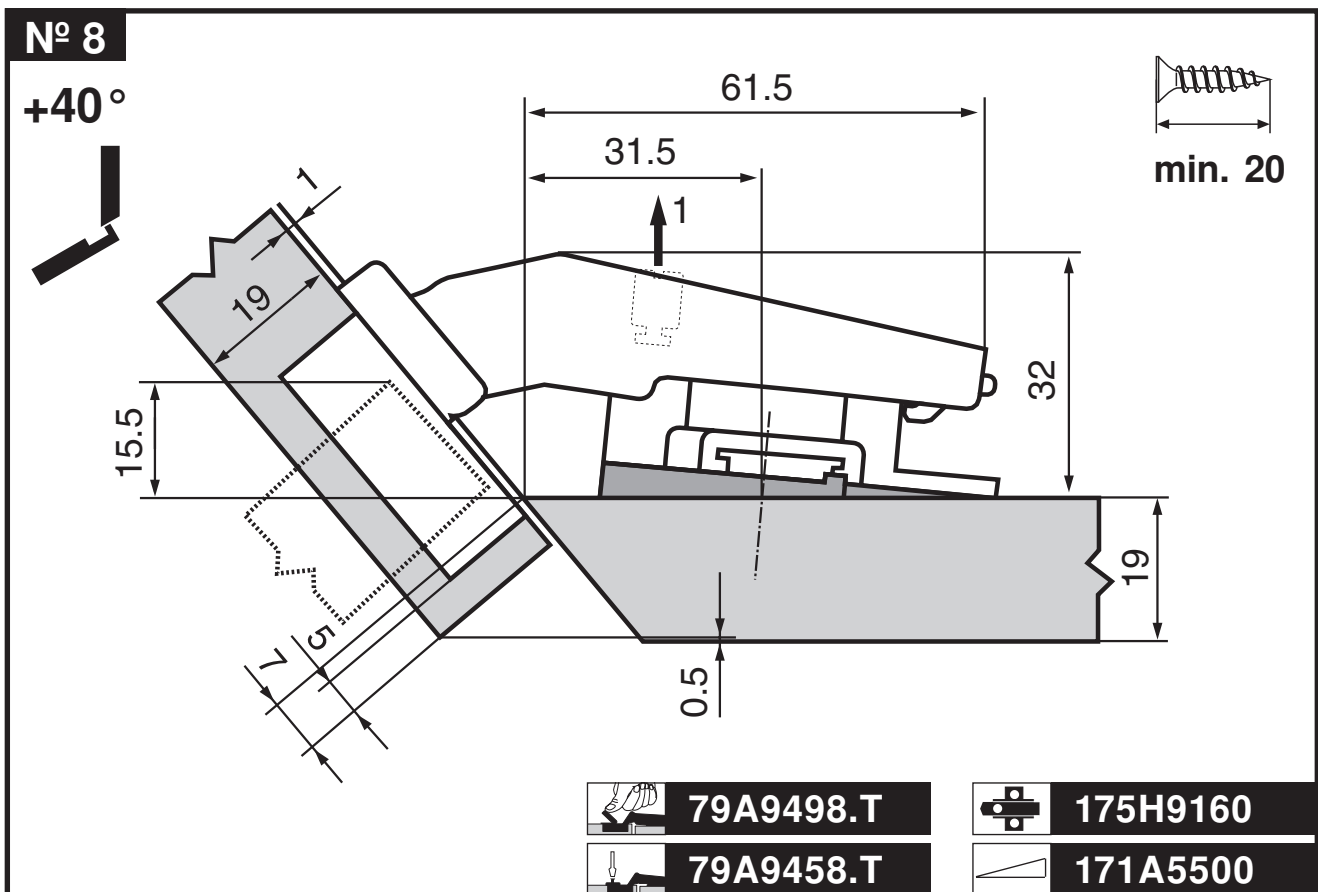
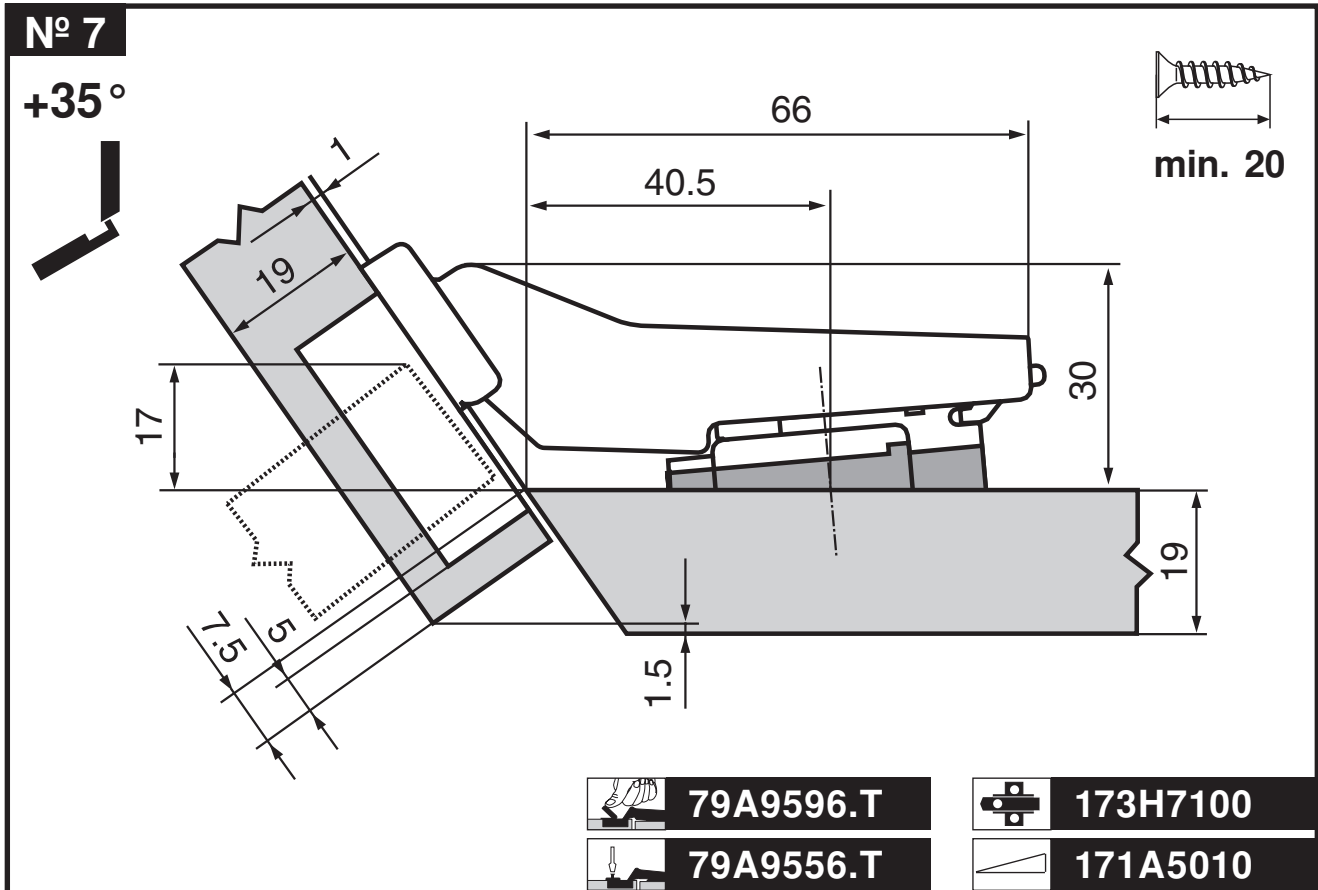


79A9555.T



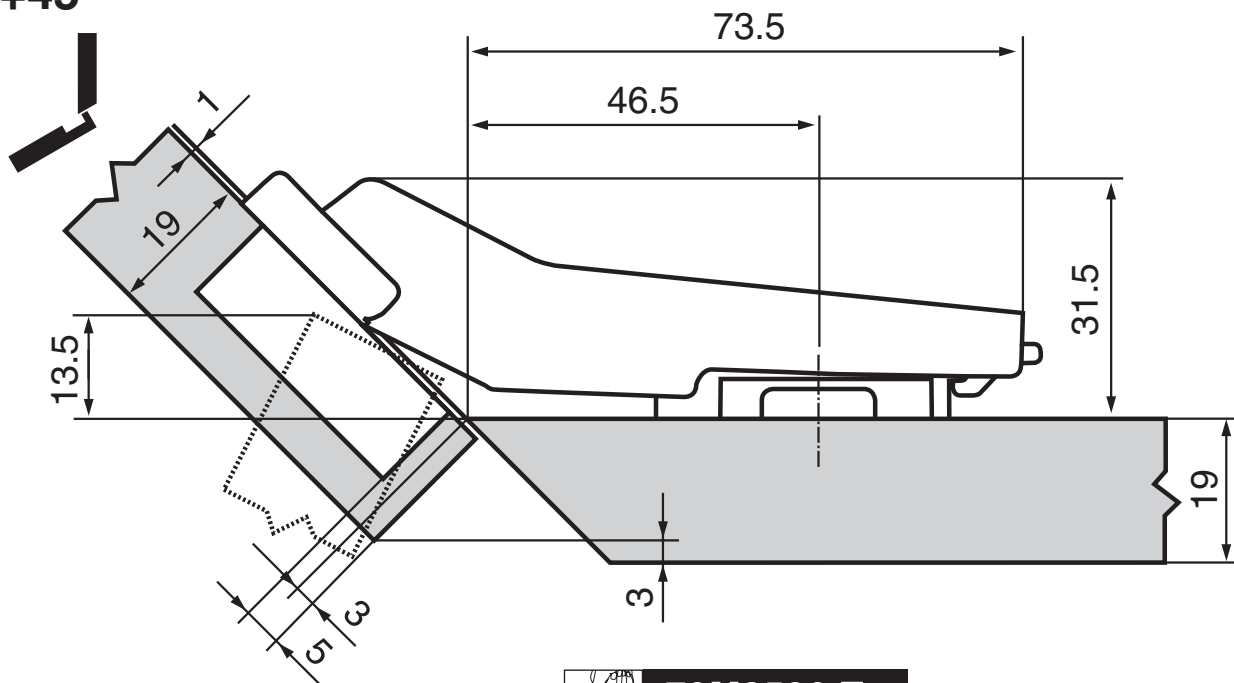
173H7100





N° 9

+45°



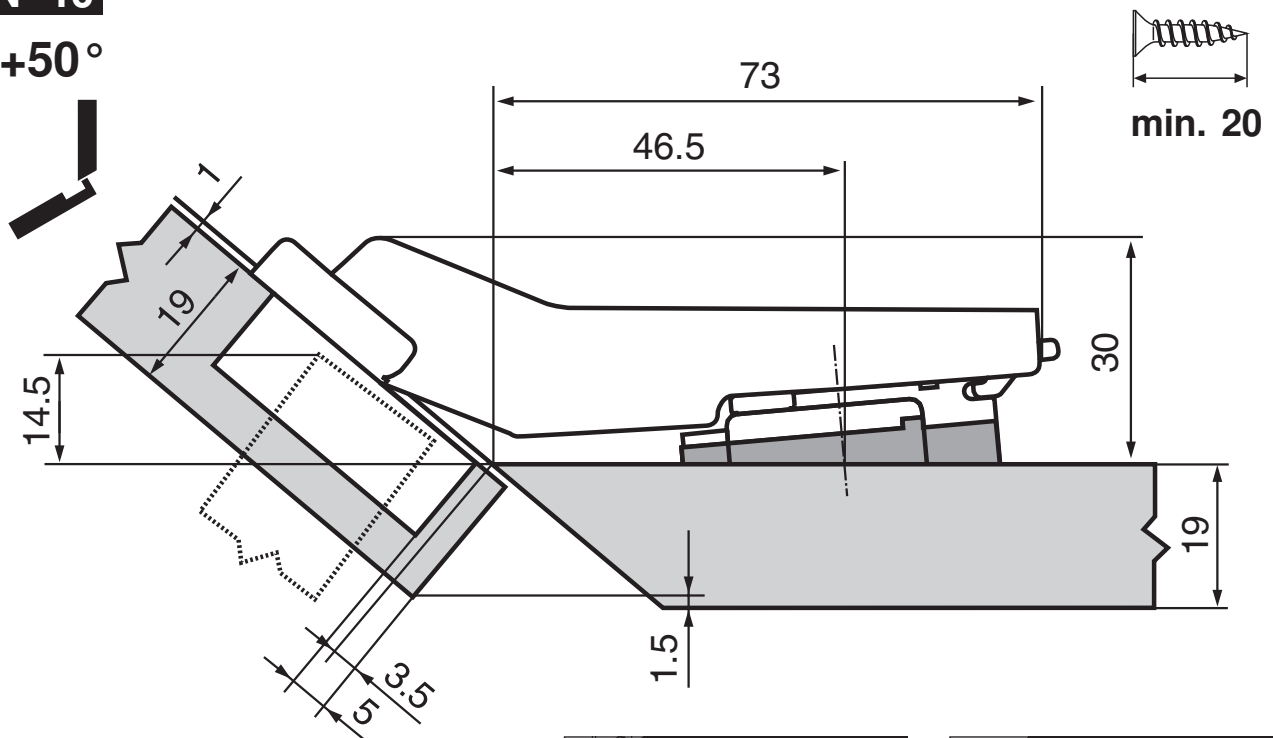
79M3590.T

79M3550.T

173H7100

N° 10

+50°



79M3590.T

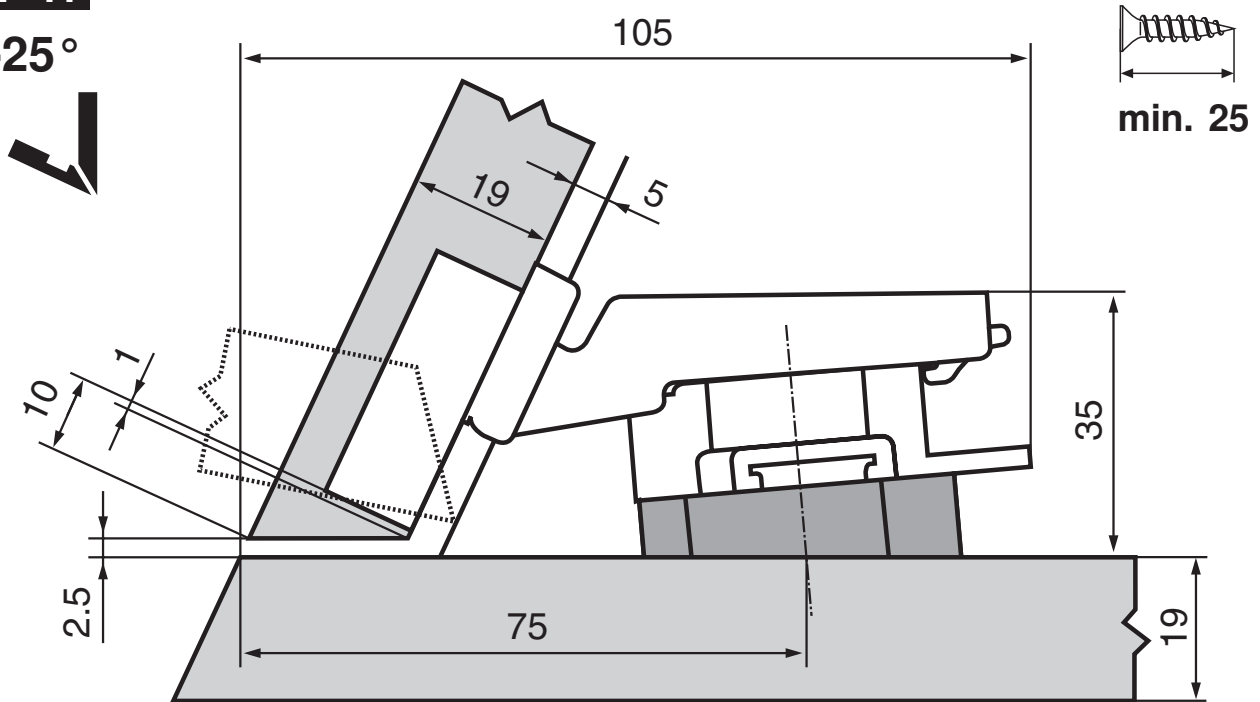
79M3550.T

173H7100

171A5010

N° 11

-25°



79A5491.T



175H7190



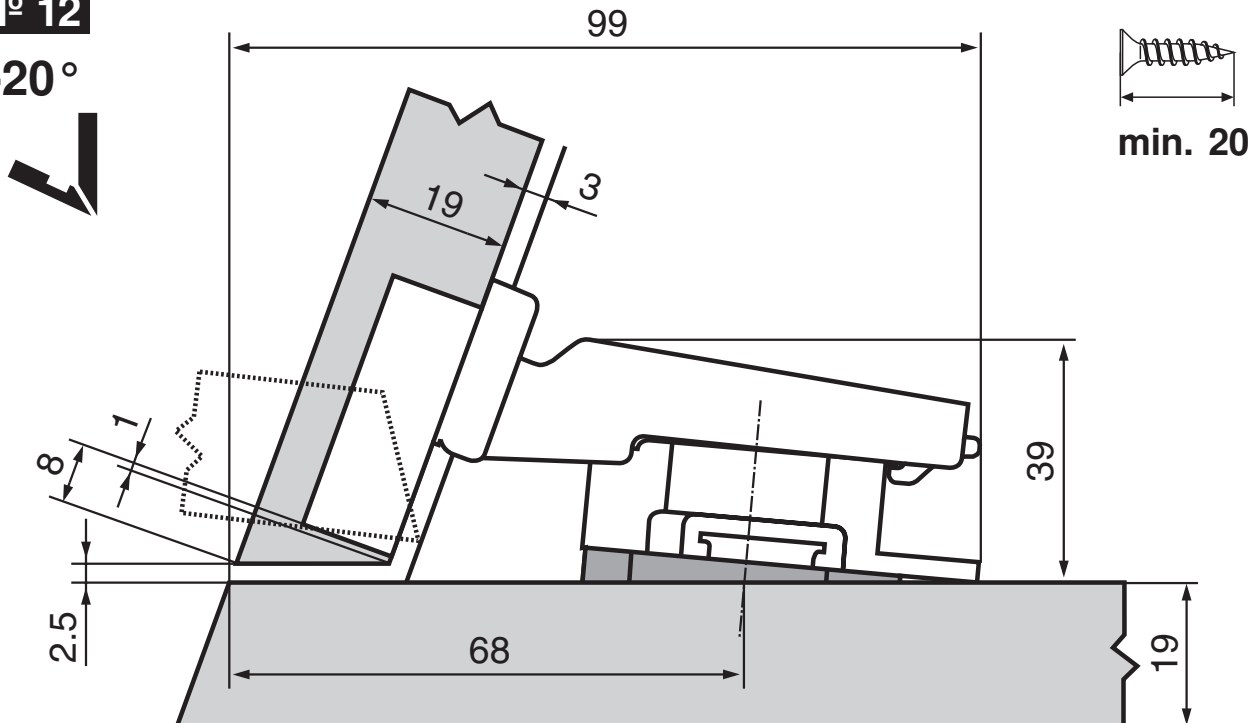
79A5491.T



171A5070

N° 12

-20°



79A5493.T



175H7190



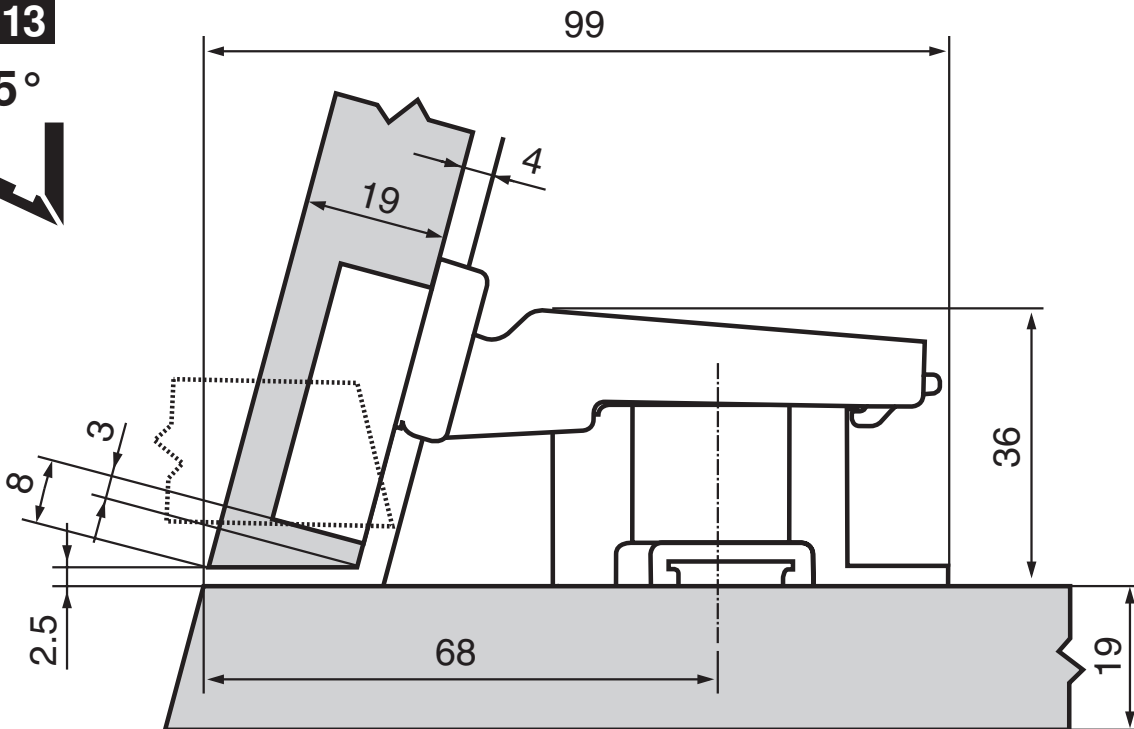
79A5453.T



171A5500

N° 13

-15°



79A5493.T



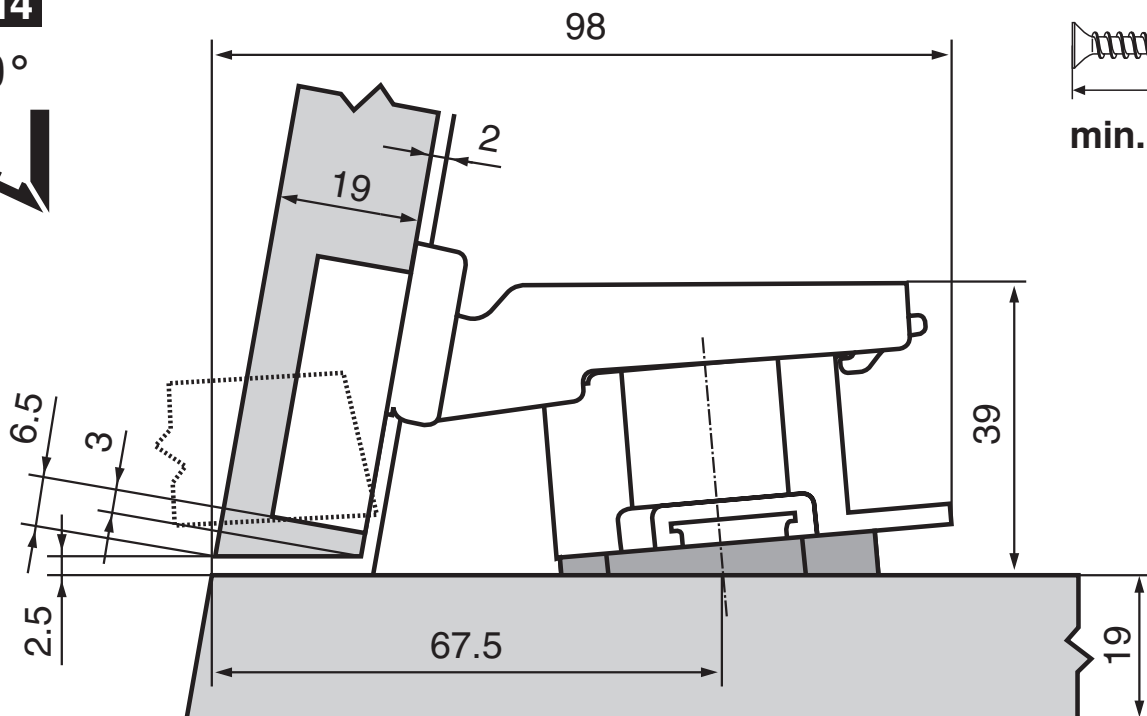
79A5453.T



175H7190.22

N° 14

-10°



79A5493.T



79A5453.T



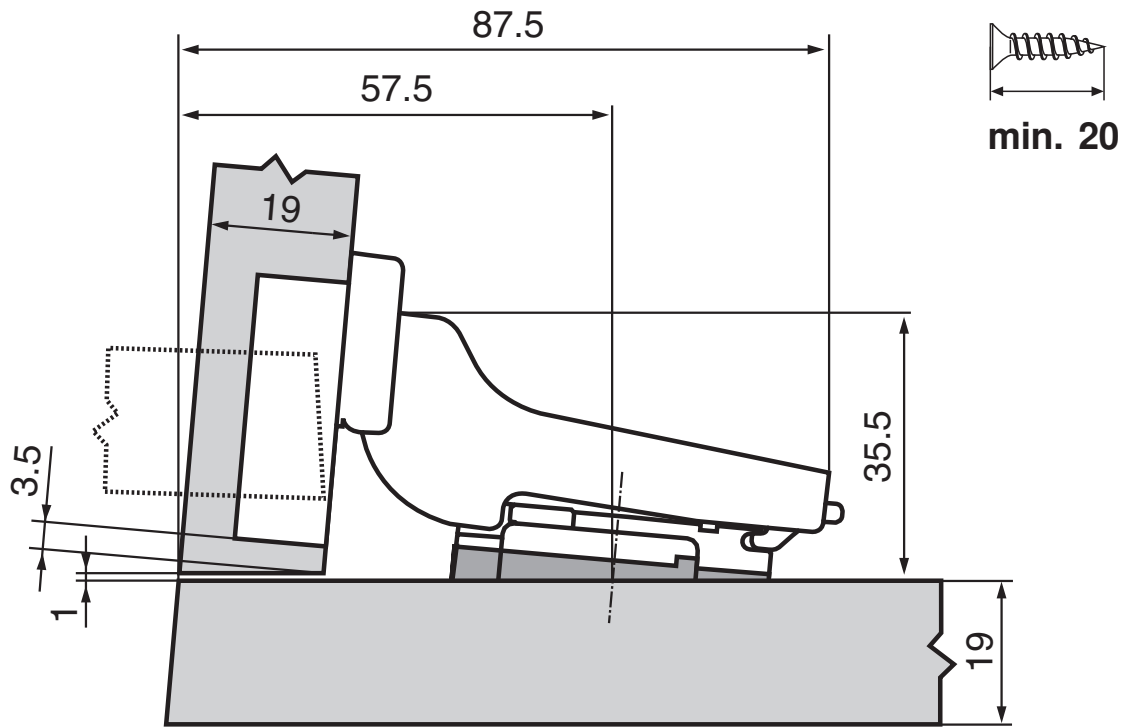
175H7190.22



171A5010

N° 15

-5°



71T9690



173H7100



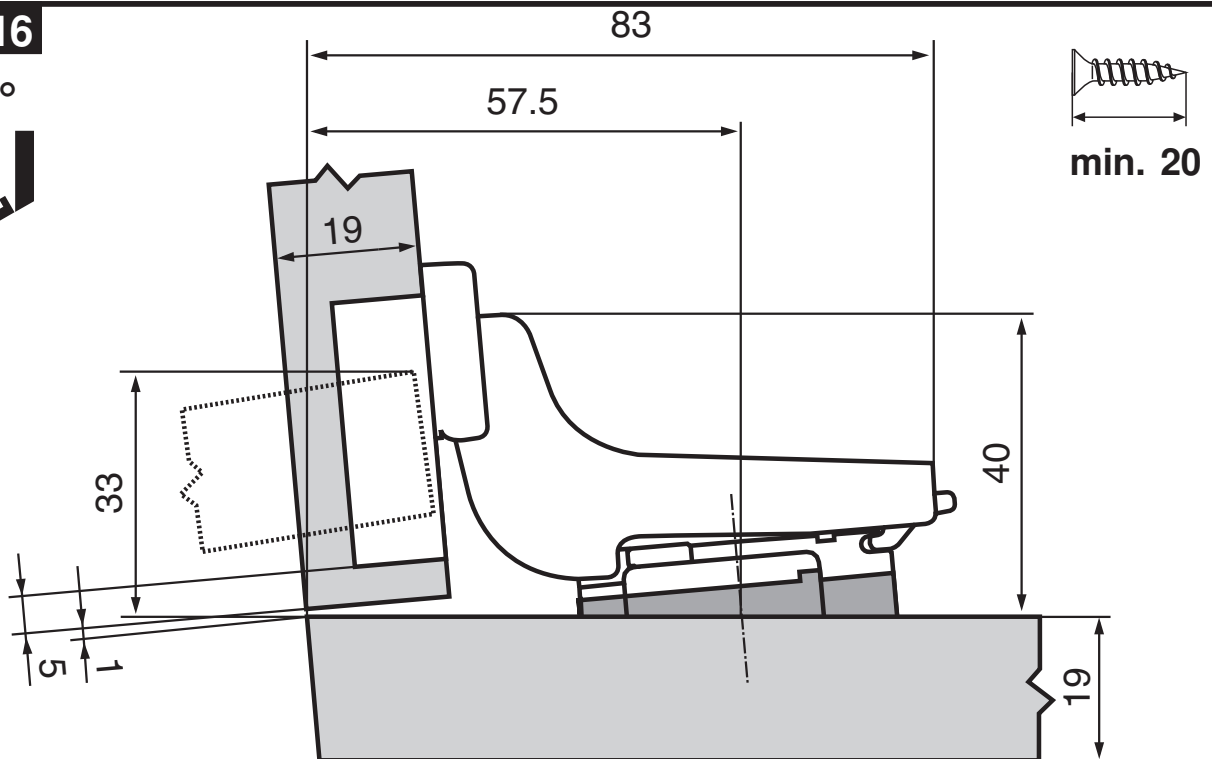
71T9650



171A5500

N° 16

+5°



71T9790



173H7100



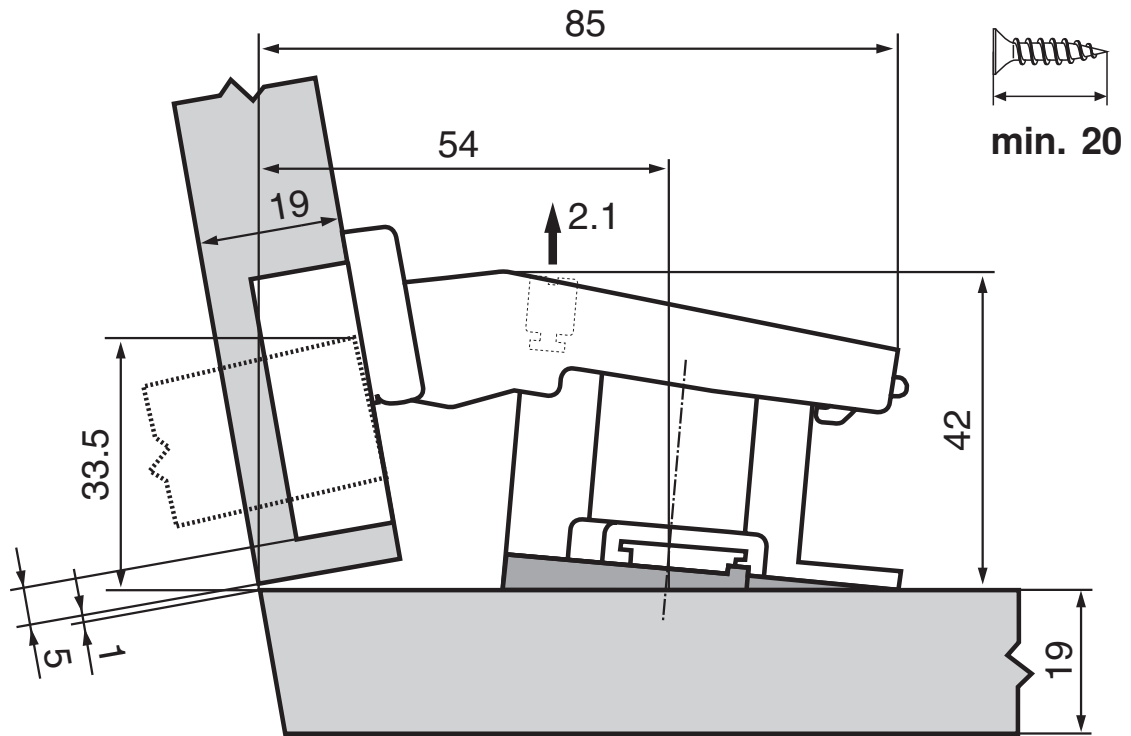
71T9750



171A5010

N° 17

+10°



79A9494.T



175H7190.22



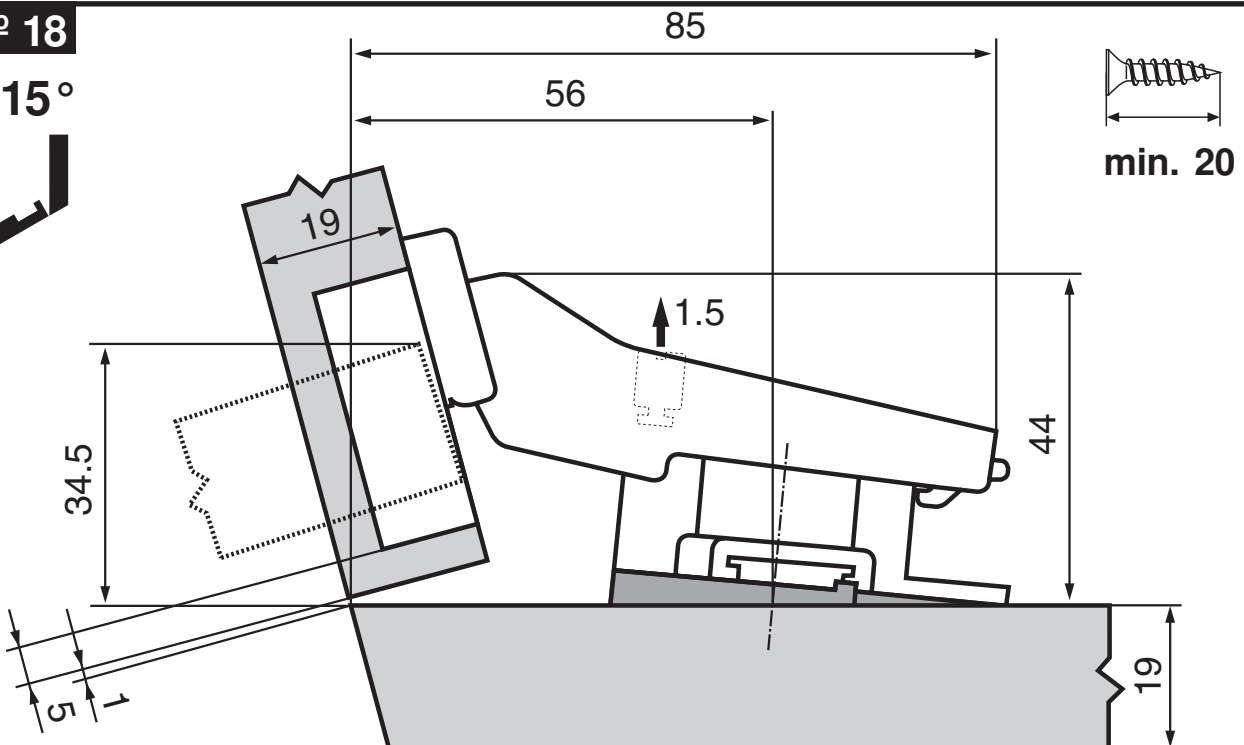
79A9454.T



171A5500

N° 18

+15°



79A9595.T



175H7190



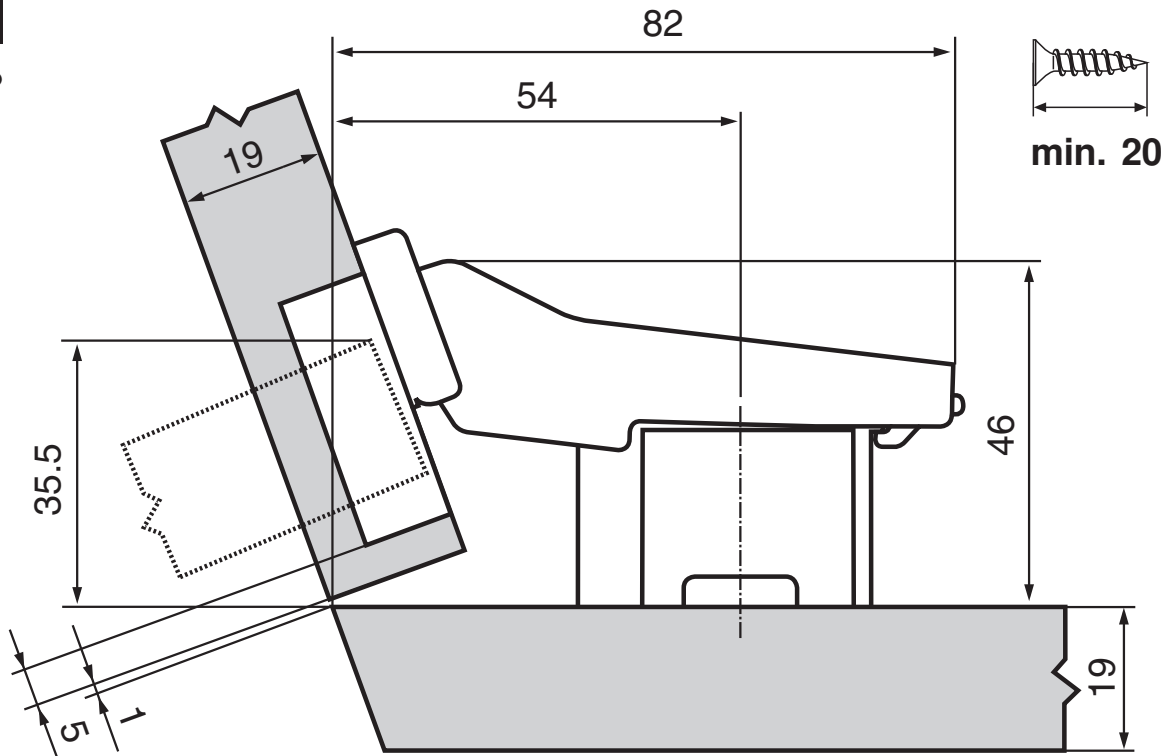
79A9555.T



171A5500

N° 19

+20°



79A9595.T



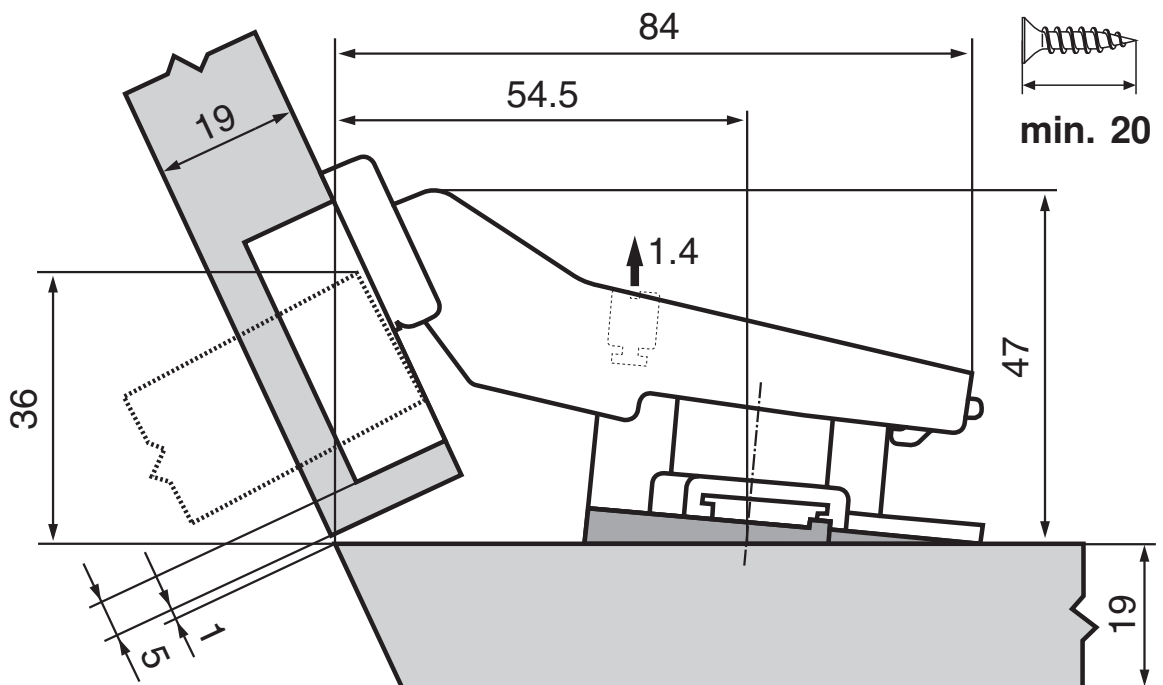
79A9555.T



175H7190.22

N° 20

+25°



79A9596.T



79A9556.T



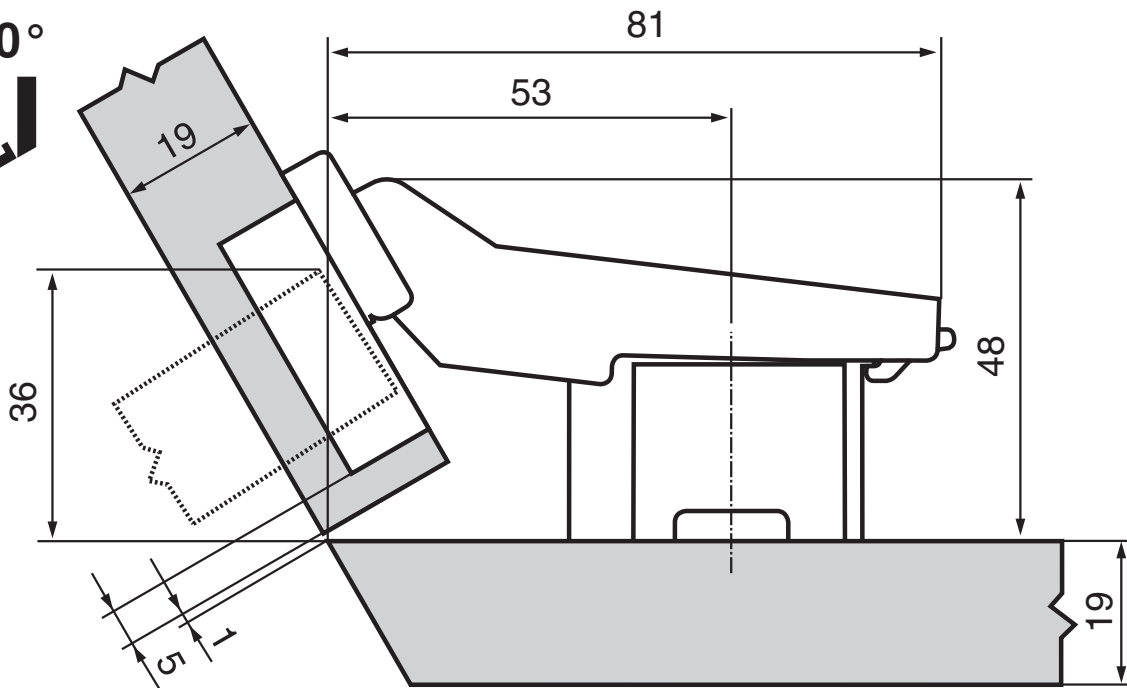
175H7190



171A5500

N° 21

+30°



79A9596.T



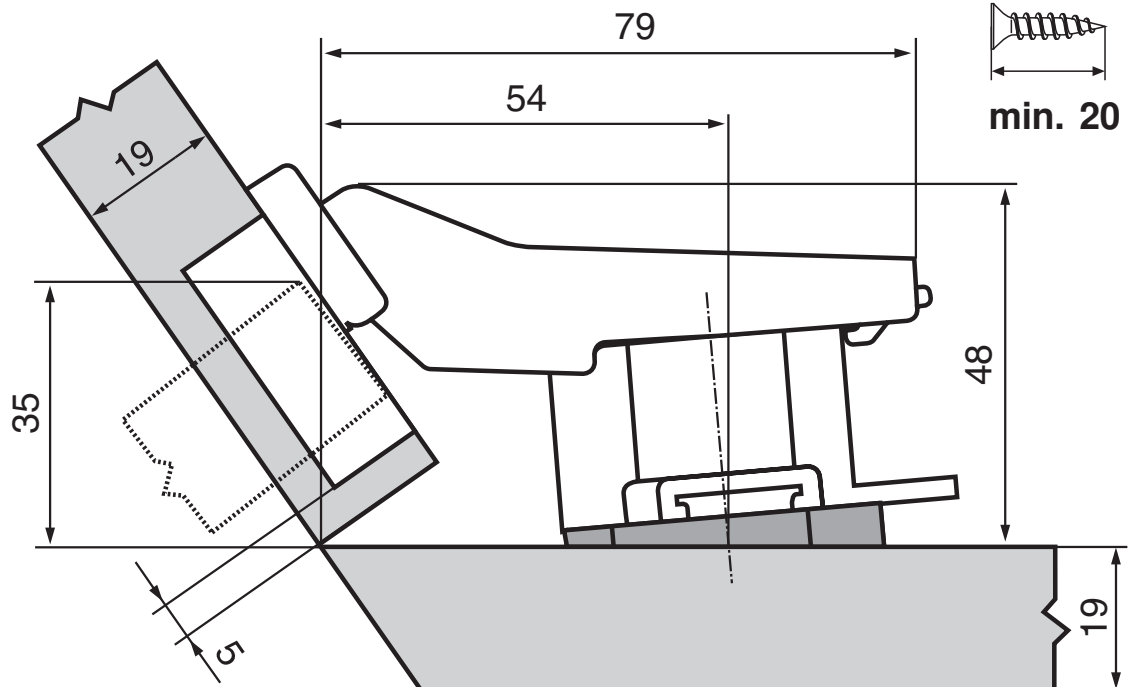
79A9556.T



175H7190.22

N° 22

+35°



79A9596.T



79A9556.T



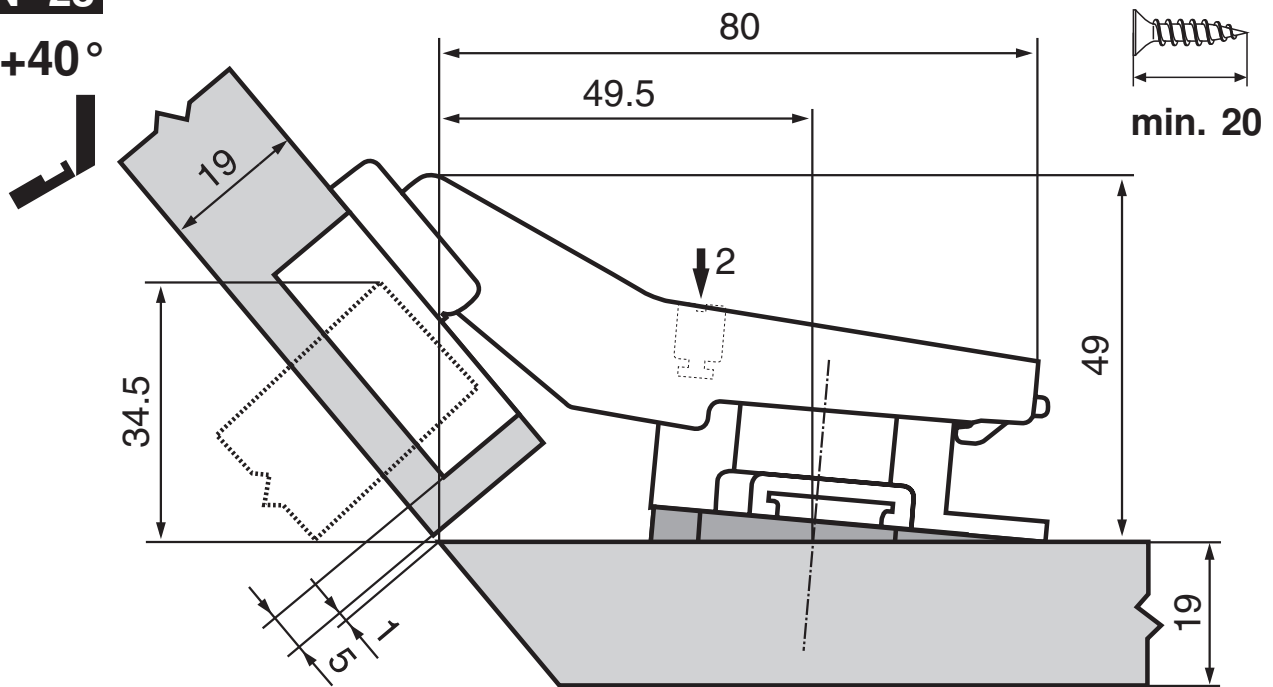
175H7190.22



171A5010

N° 23

+40°



79A9698.T



175H7190



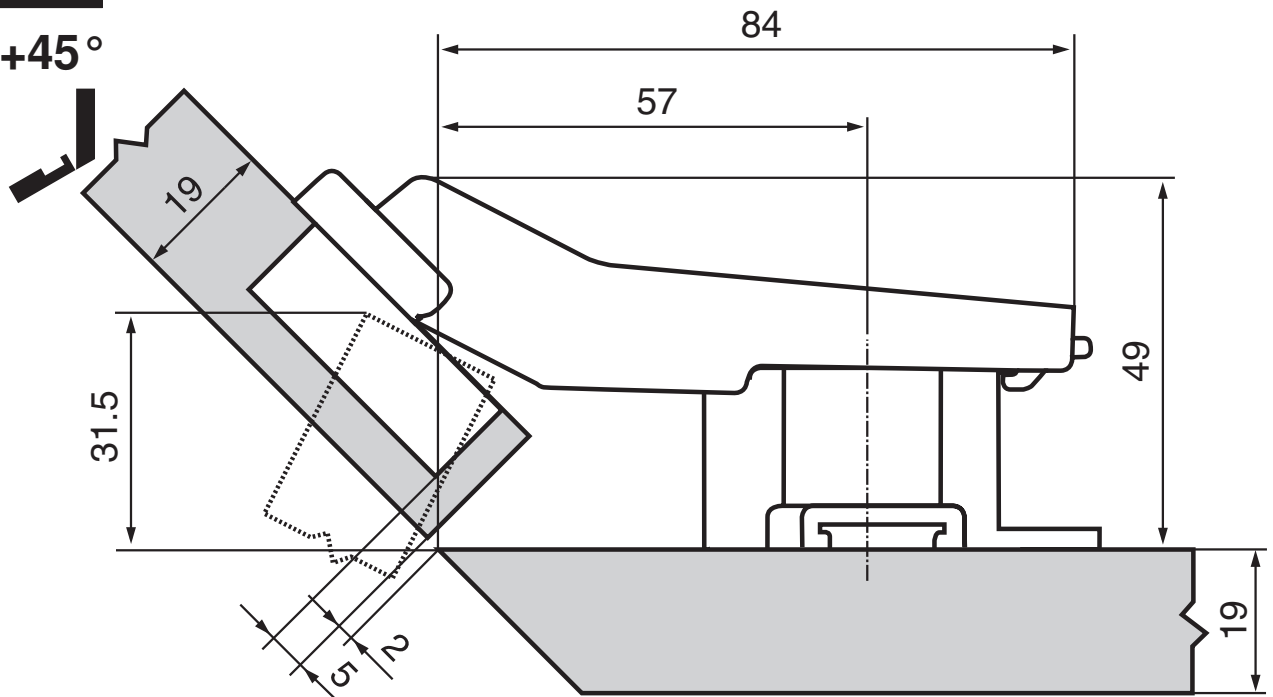
79A9658.T



171A5500

N° 24

+45°



79M3590.T



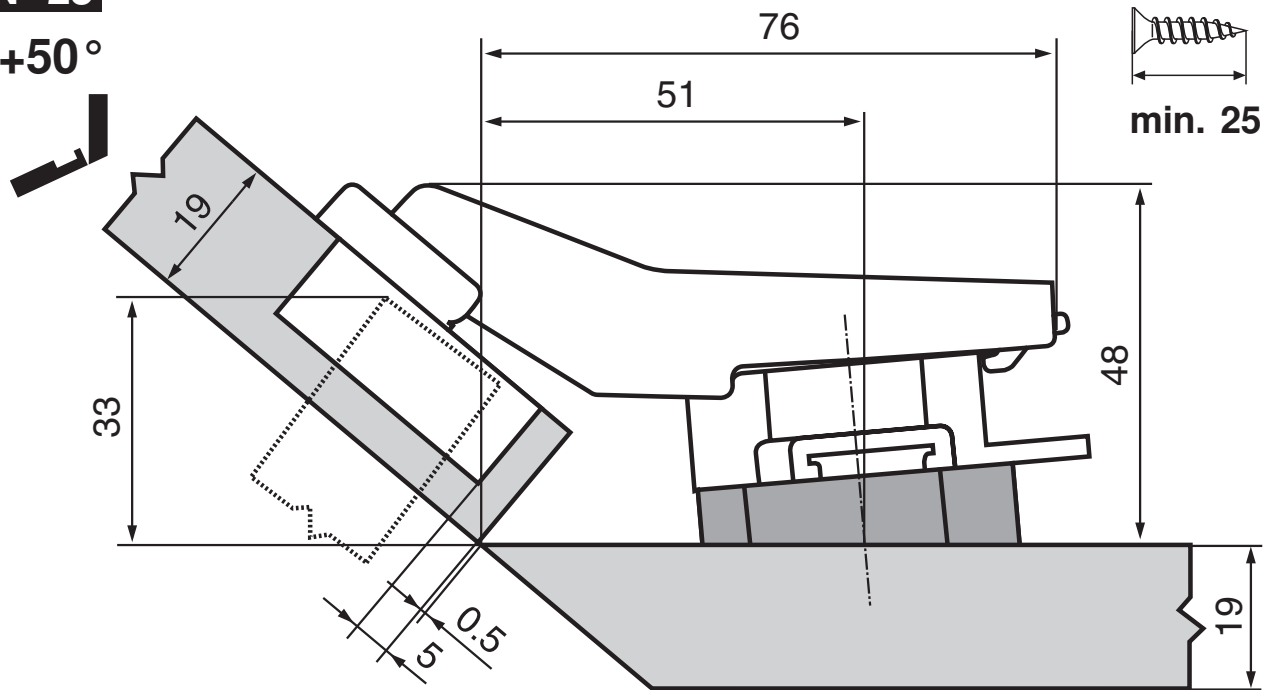
79M3550.T



175H7190.22

N° 25

+50°



79A9698.T



175H7190



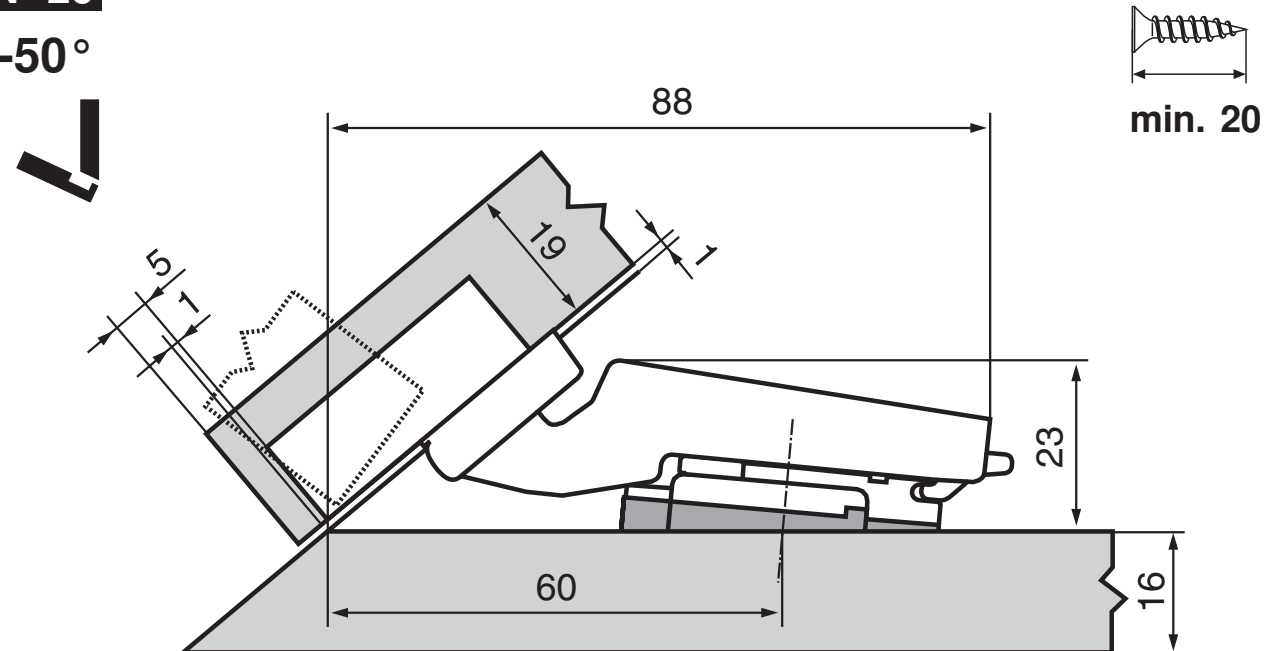
79A9658.T



171A5070

N° 26

-50°



79A5490.T



173H7100



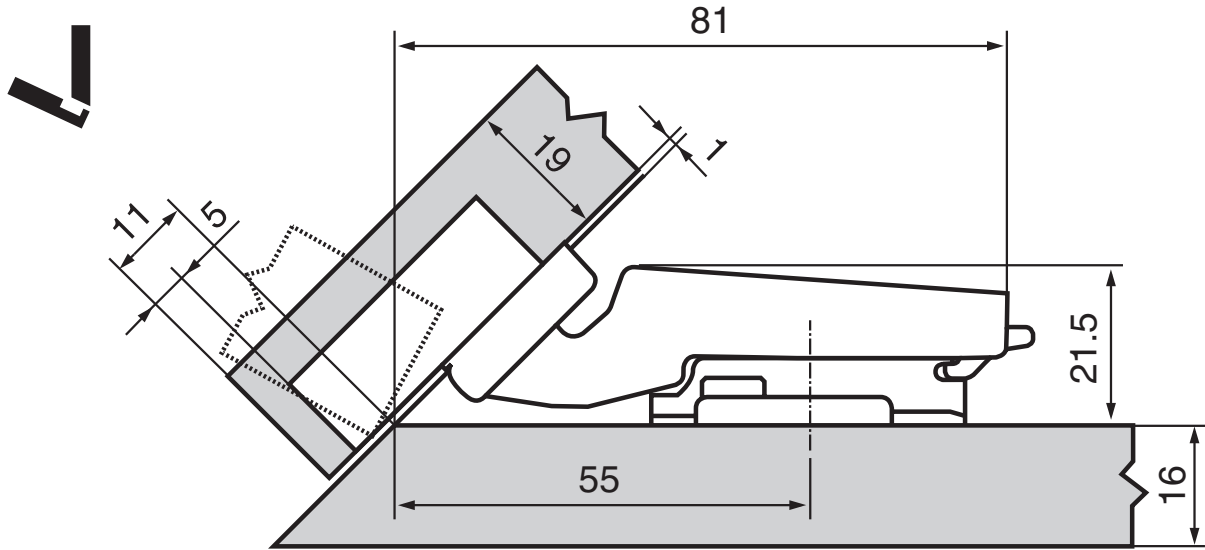
79A5450.T



171A5500

N° 27

-45°



79A5490.T



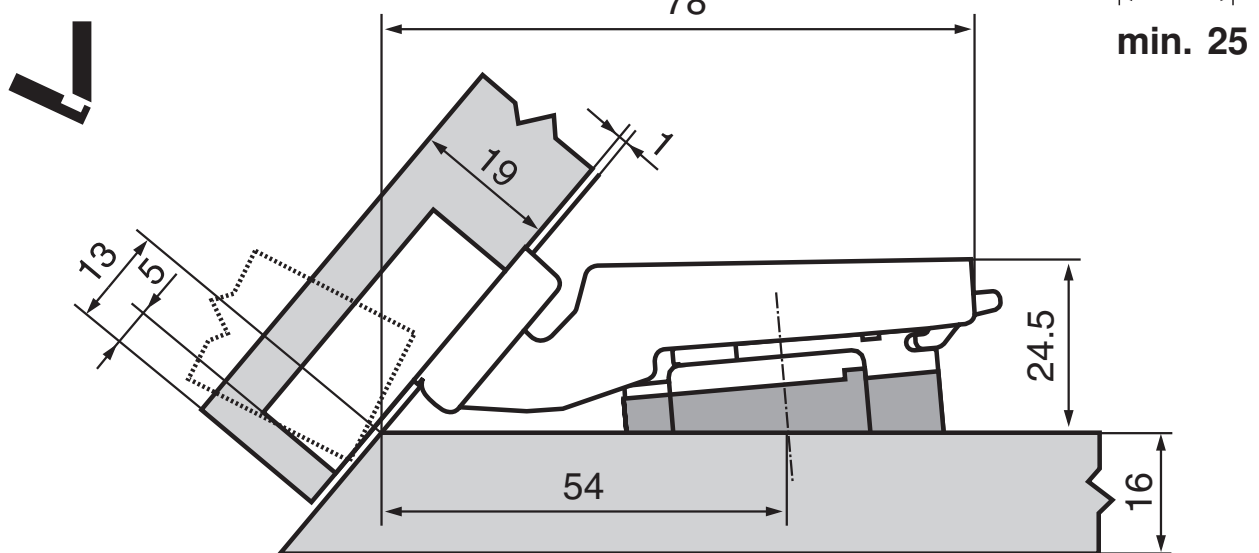
79A5450.T



173H7130

N° 28

-40°



79A5490.T



79A5450.T



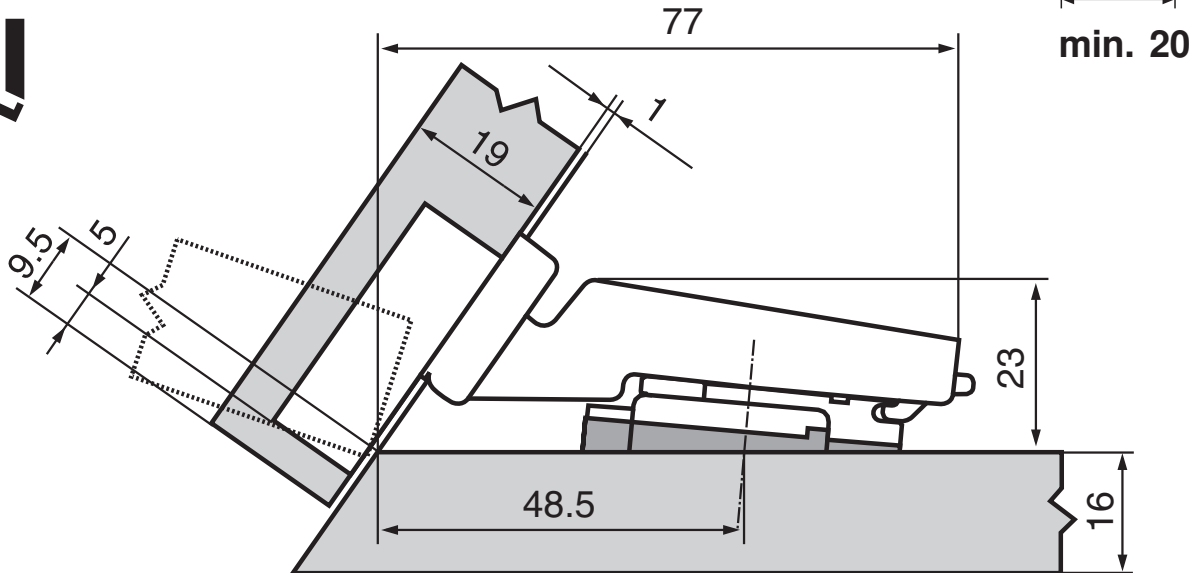
173H7100



171A5040

N° 29

-35°



79A5491.T



173H7100



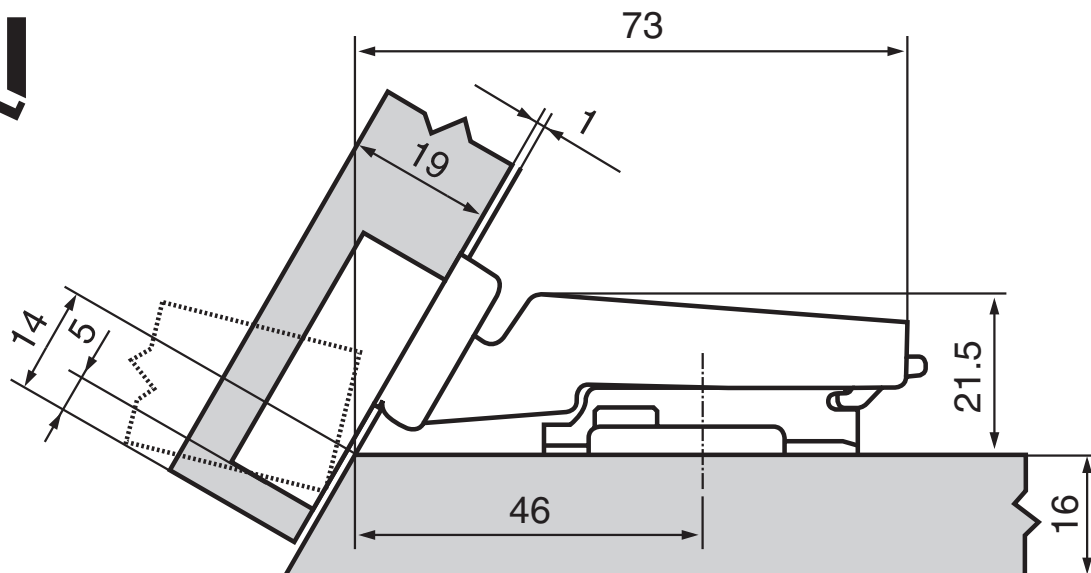
79A5451.T



171A5500

N° 30

-30°



79A5491.T



173H7130



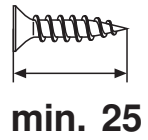
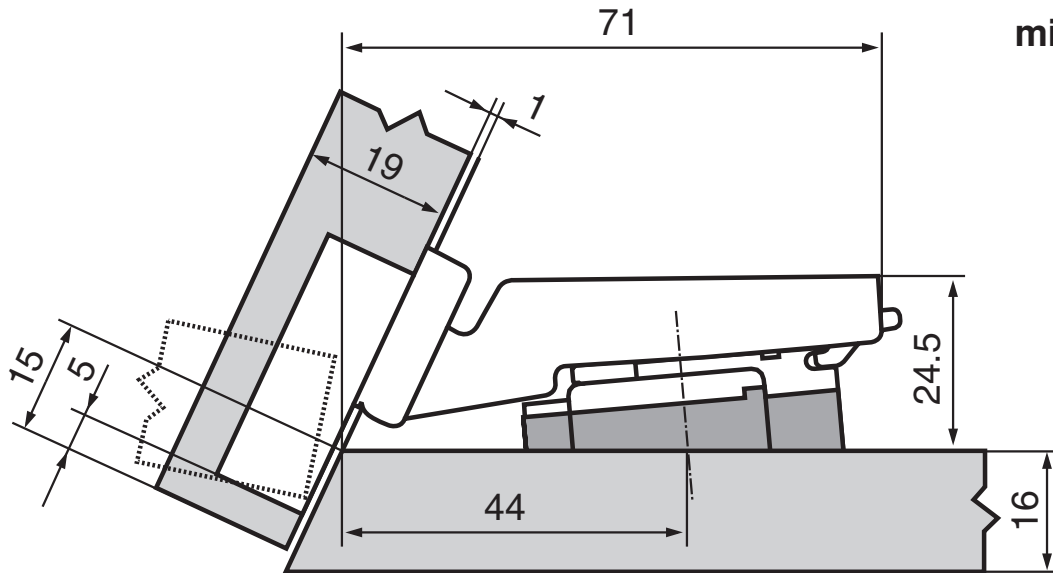
79A5451.T



173H7130

N° 31

-25°



79A5491.T



173H7100



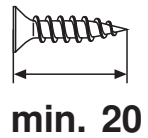
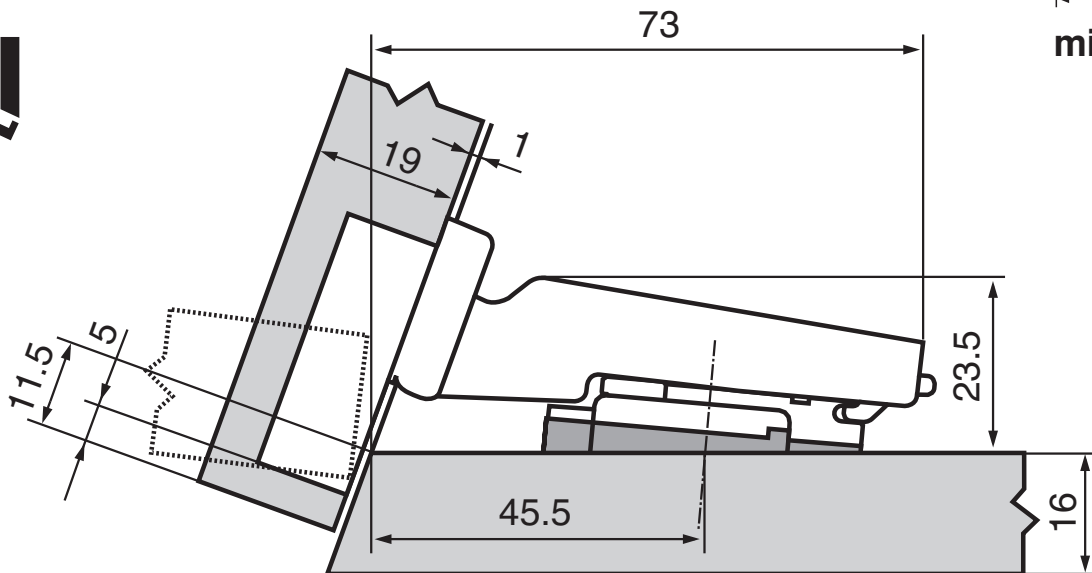
79A5451.T



171A5040

N° 32

-20°



79A5493.T



173H7100



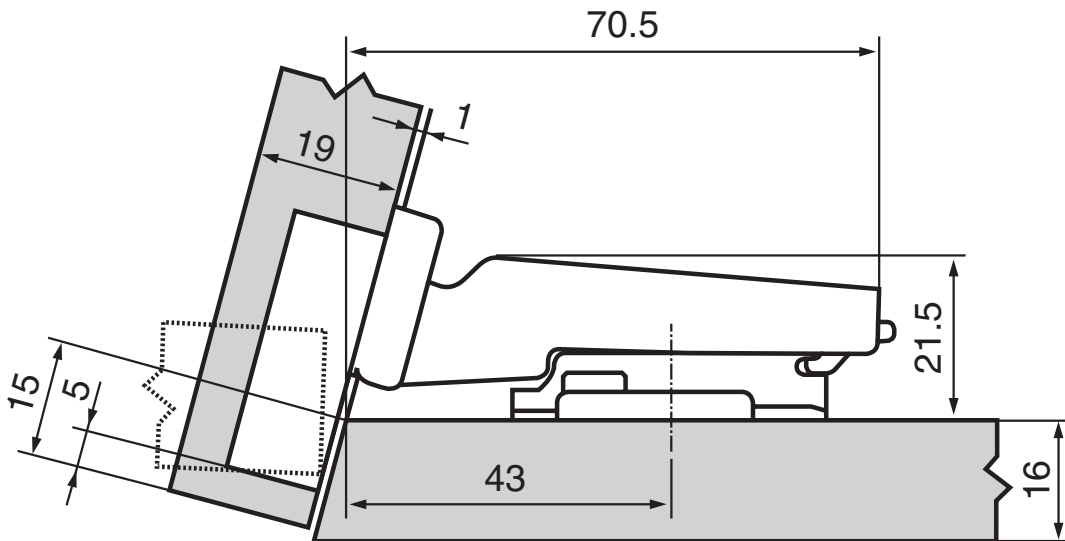
79A5453.T



171A5500

N° 33

-15°



79A5493.T



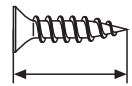
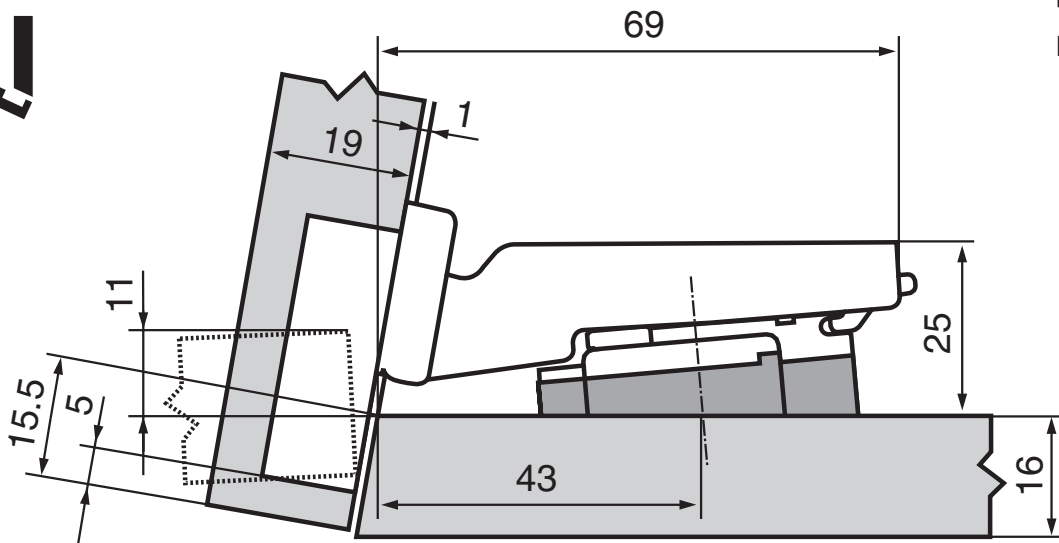
79A5453.T



173H7130

N° 34

-10°



min. 25



79A5493.T



79A5453.T



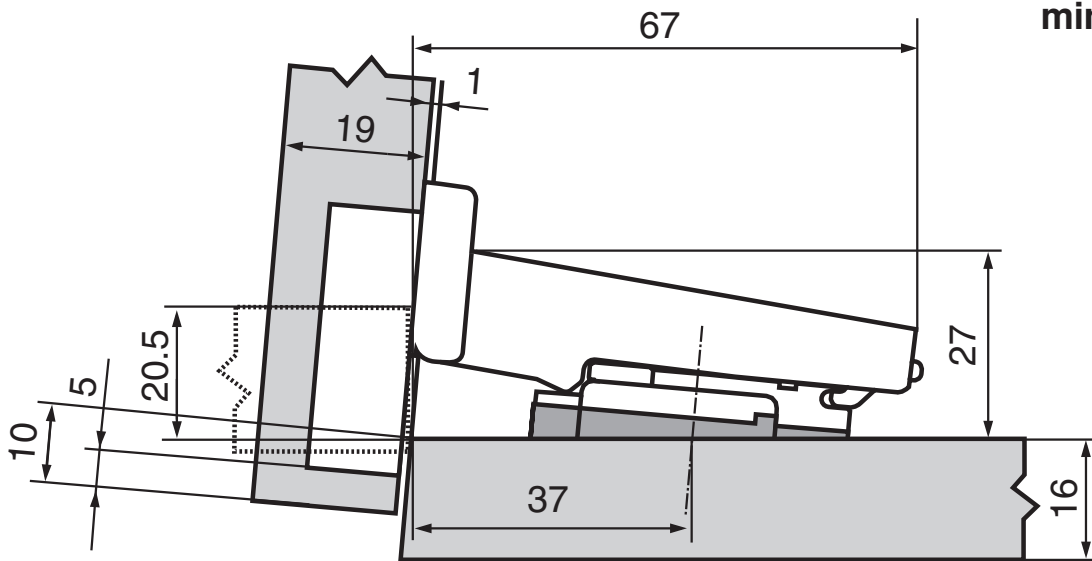
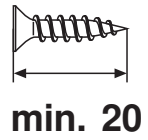
173H7100



171A5040

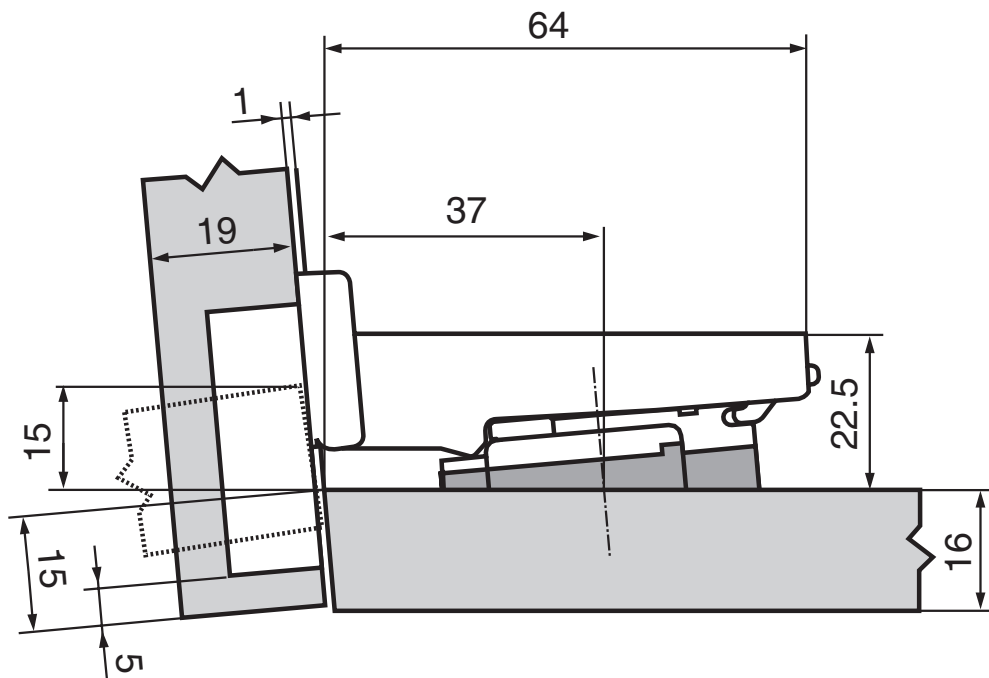
N° 35

-5°



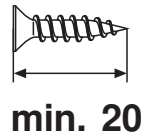
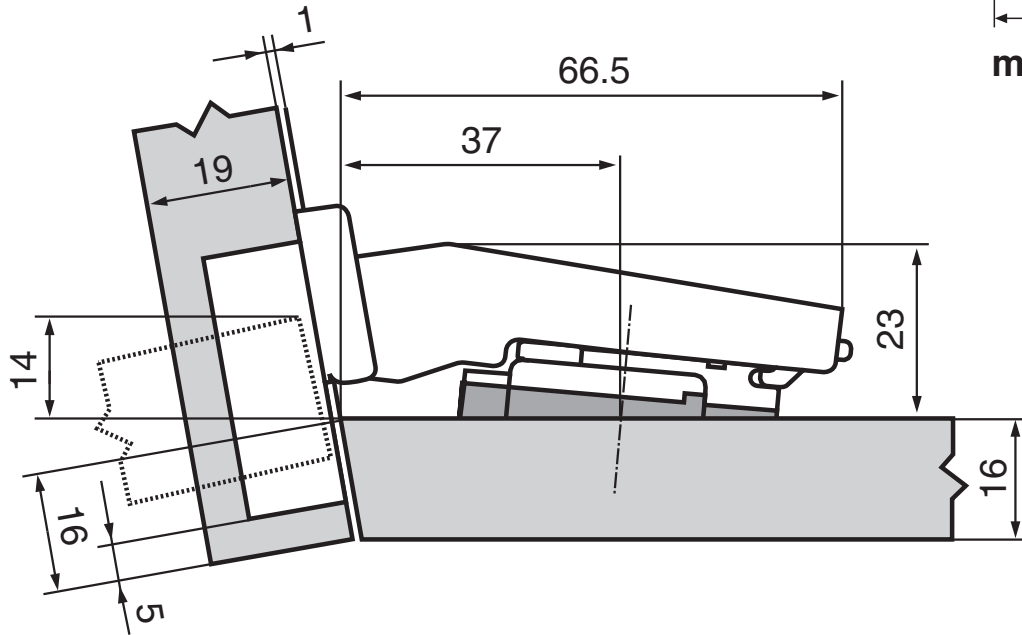
N° 36

+5°



N° 37

+10°



79A9494.T



173H7100



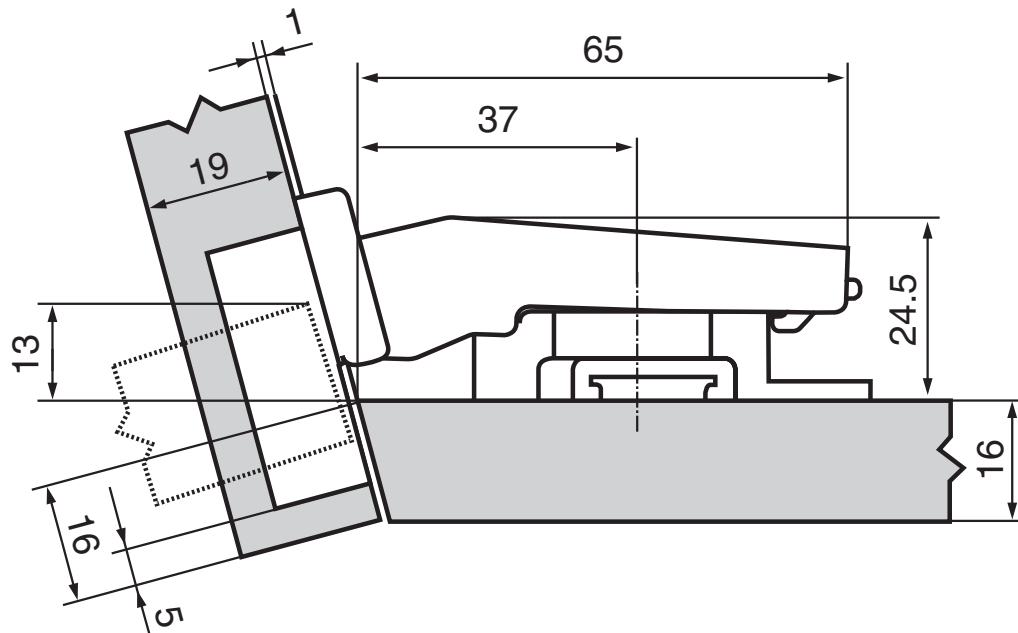
79A9454.T



171A5500

N° 38

+15°



79A9494.T



175H9160



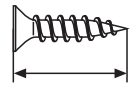
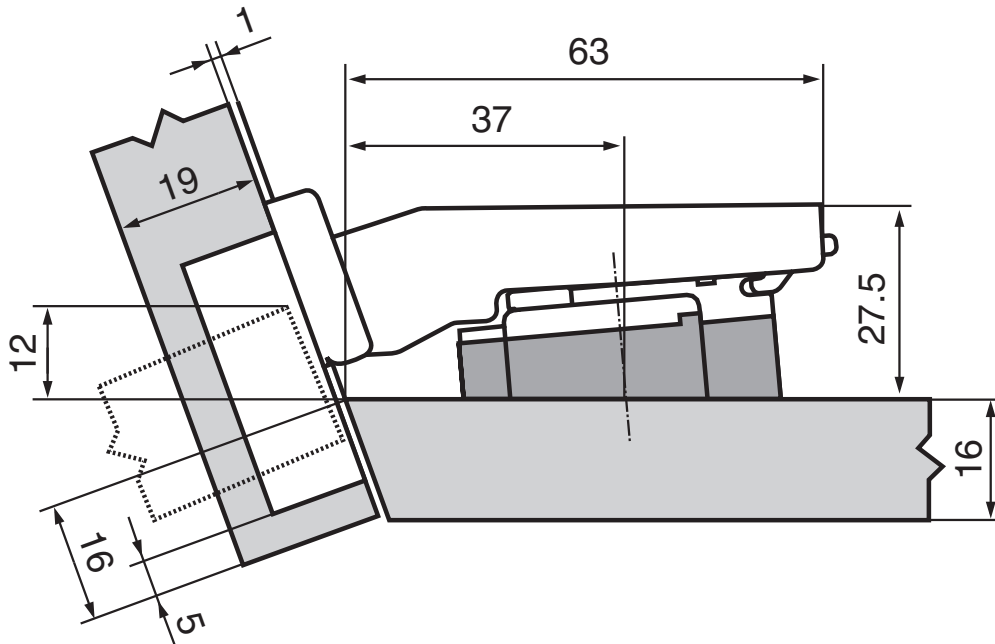
79A9454.T



175H9160

N° 39

+20°



min. 25



79A9494.T



173H7100



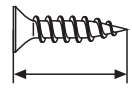
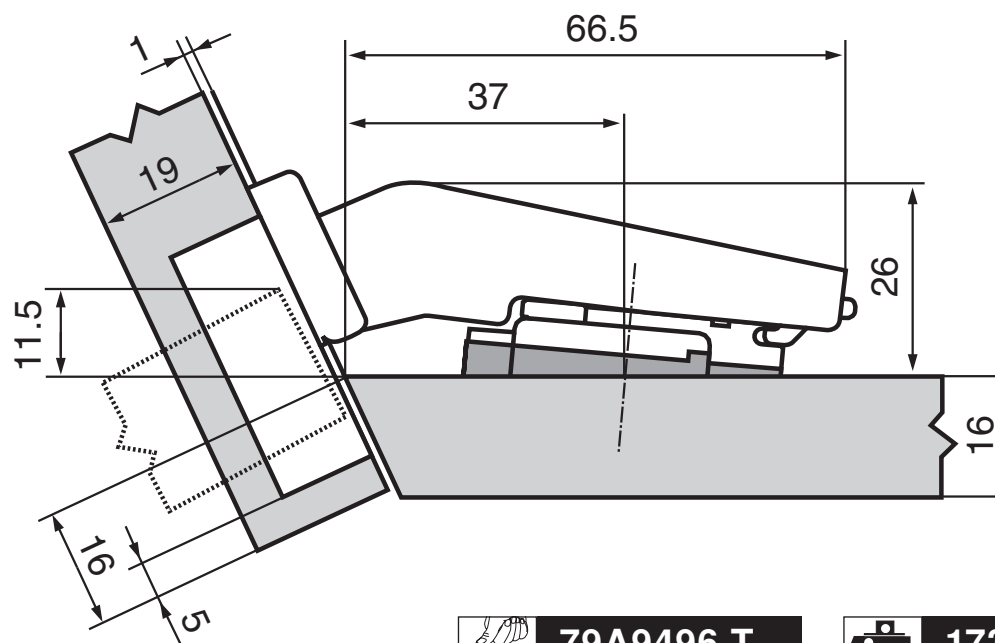
79A9454.T



171A5070

N° 40

+25°



min. 20



79A9496.T



173H7100



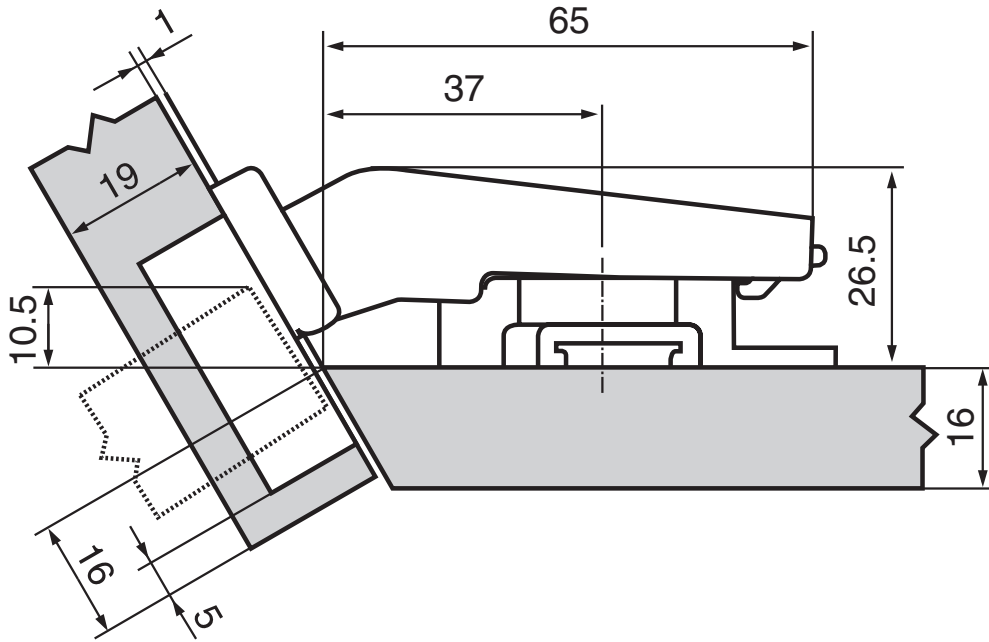
79A9456.T



171A5500

N° 41

+30°



79A9496.T



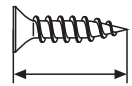
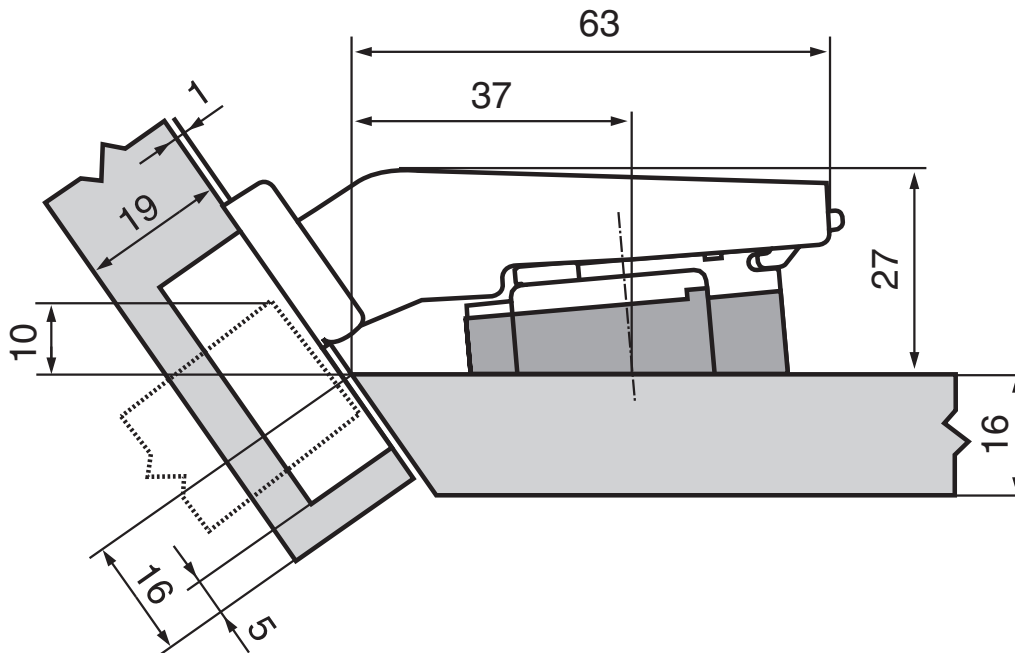
79A9456.T



175H9160

N° 42

+35°



min. 25



79A9496.T



79A9456.T



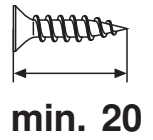
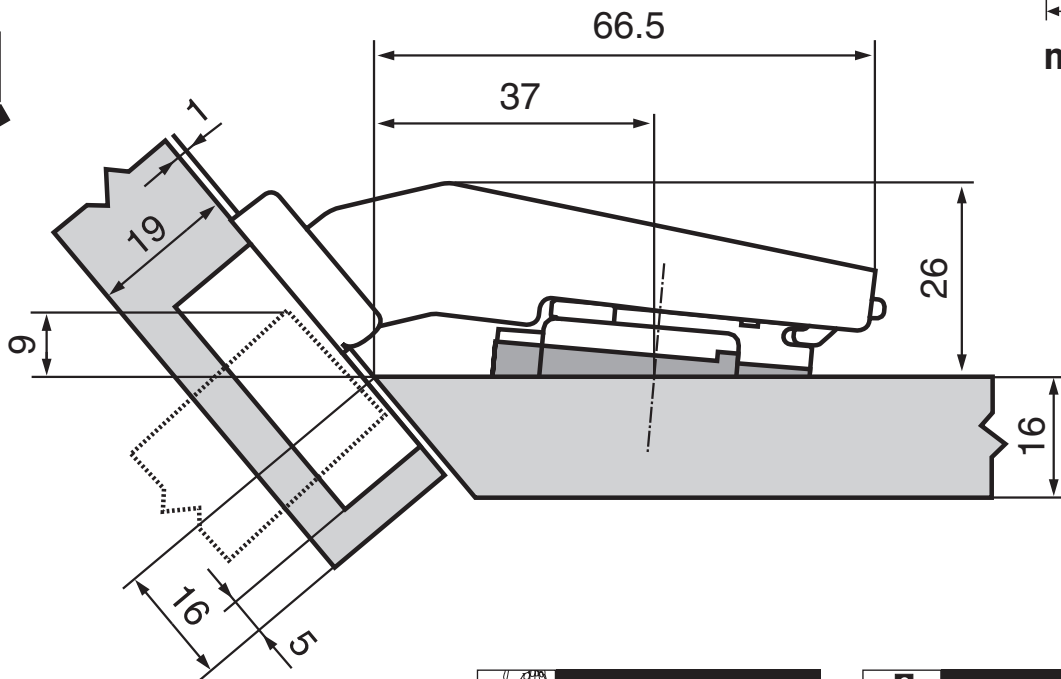
173H7100



171A5070

N° 43

+40°



79A9498.T



173H7100



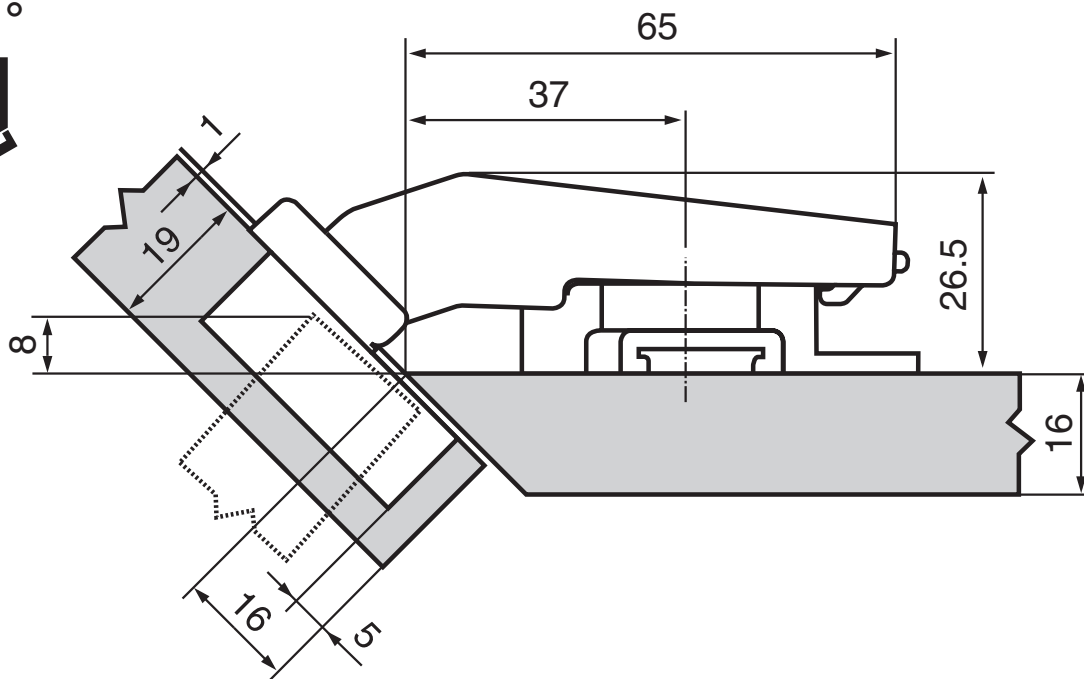
79A9458.T



171A5500

N° 44

+45°



79A9498.T



175H9160



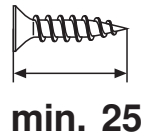
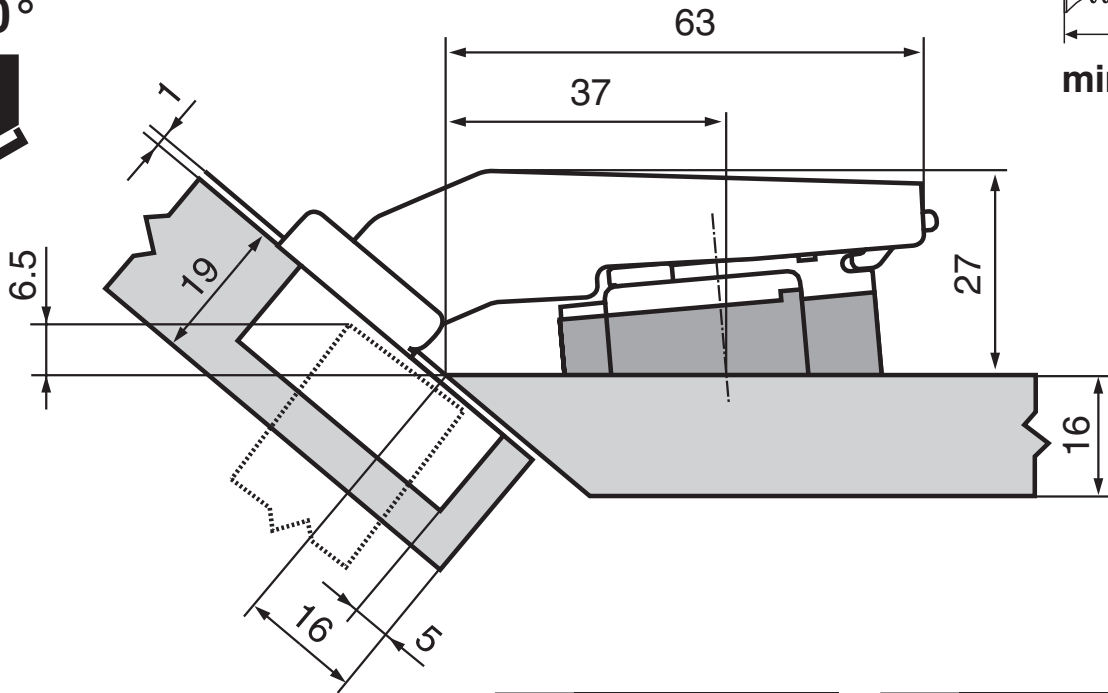
79A9458.T



175H9160

N° 45

+50°



79A9498.T



173H7100



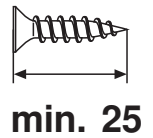
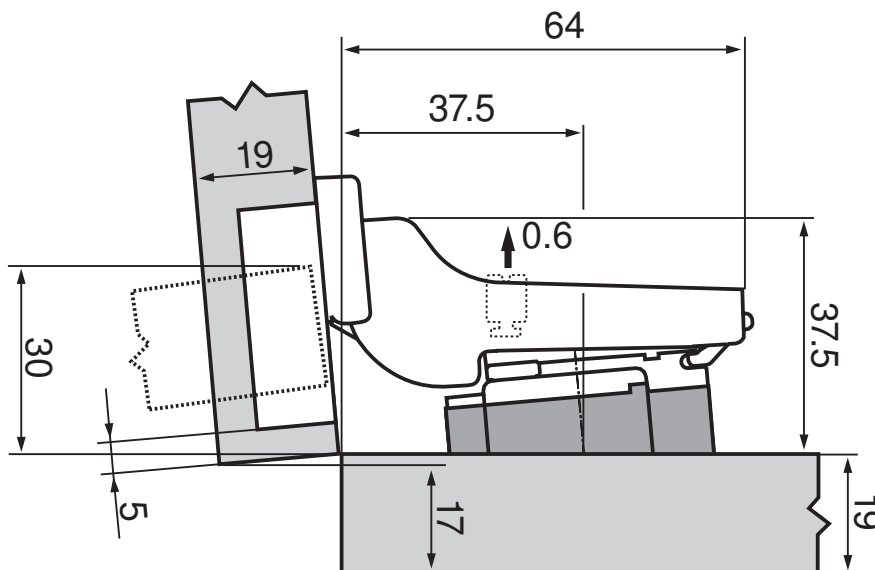
79A9458.T



171A5070

N° 46

+5°



71T9690



175H7190



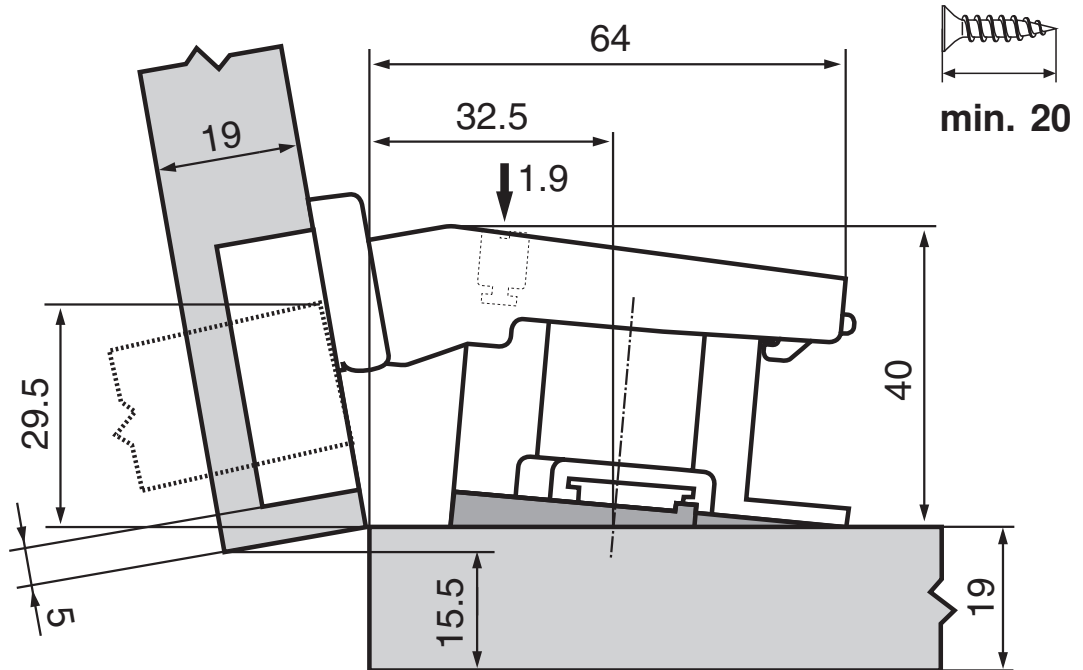
71T9650



171A5070

N° 47

+10°



79A9494.T



175H7190.22



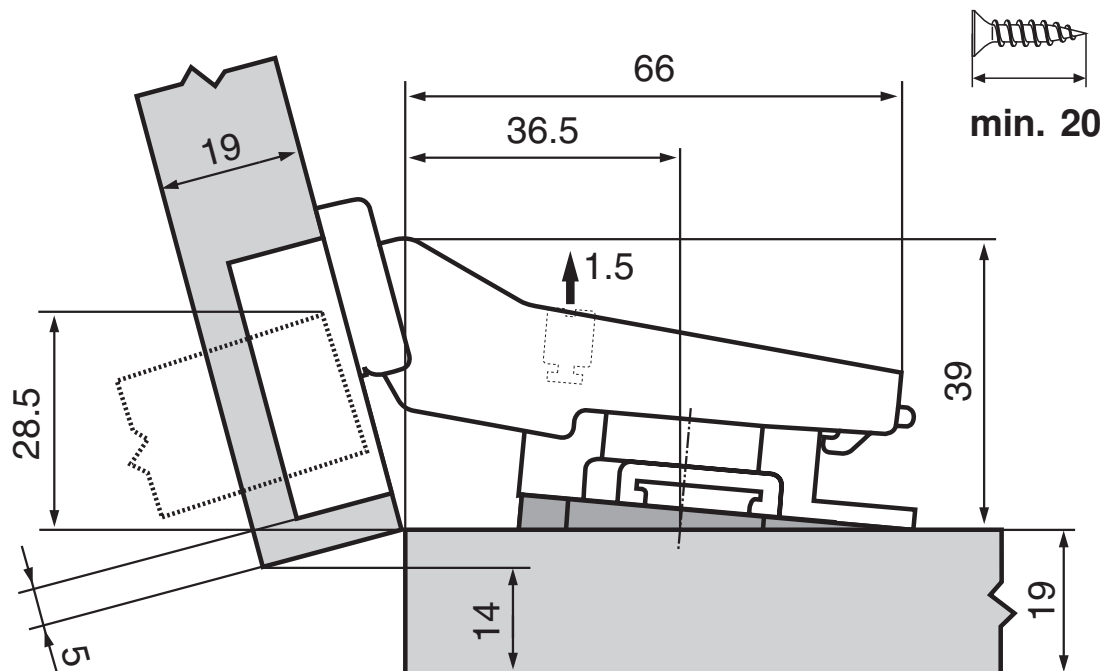
79A9454.T



171A5500

N° 48

+15°



79A9595.T



175H9160



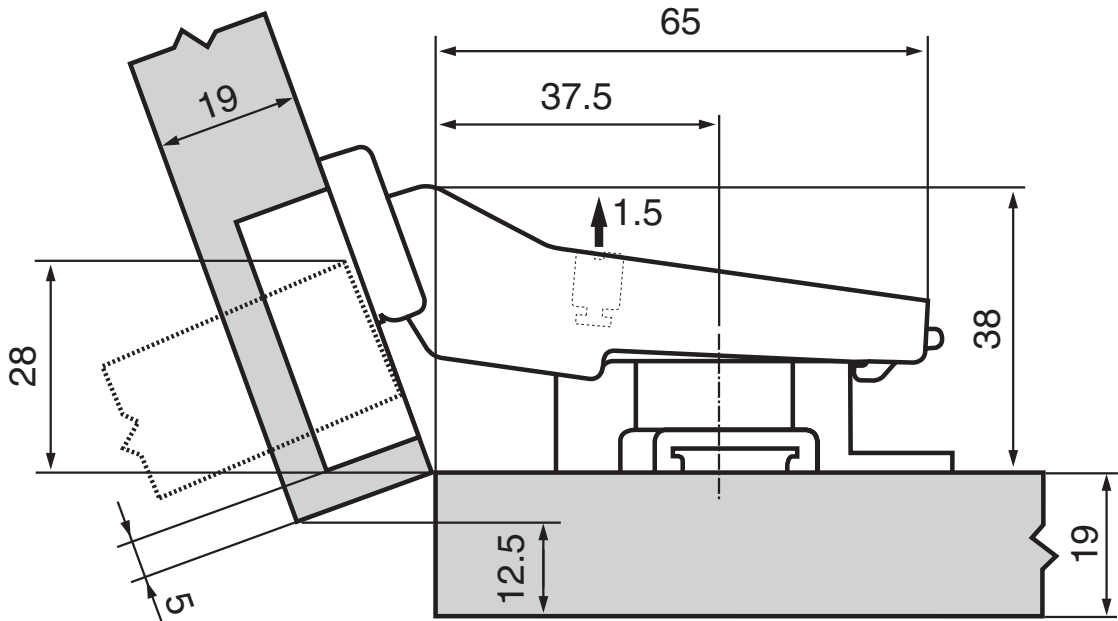
79A9555.T



171A5500

N° 49

+20°



79A9595.T



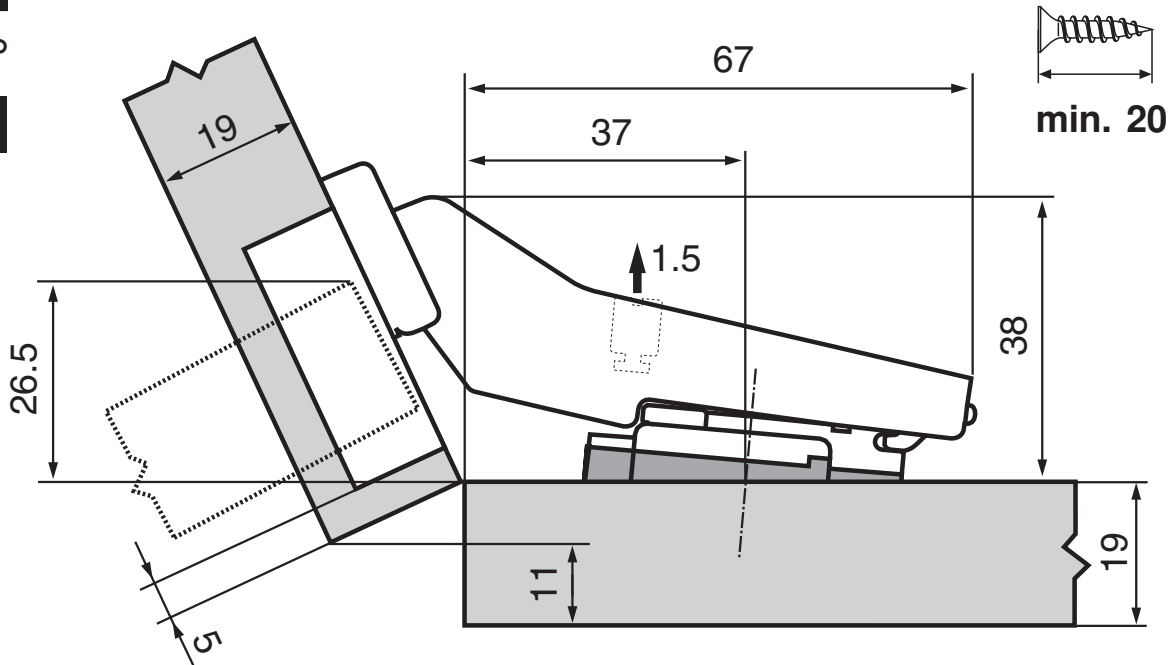
79A9555.T



175H7190

N° 50

+25°



79A9596.T



79A9556.T



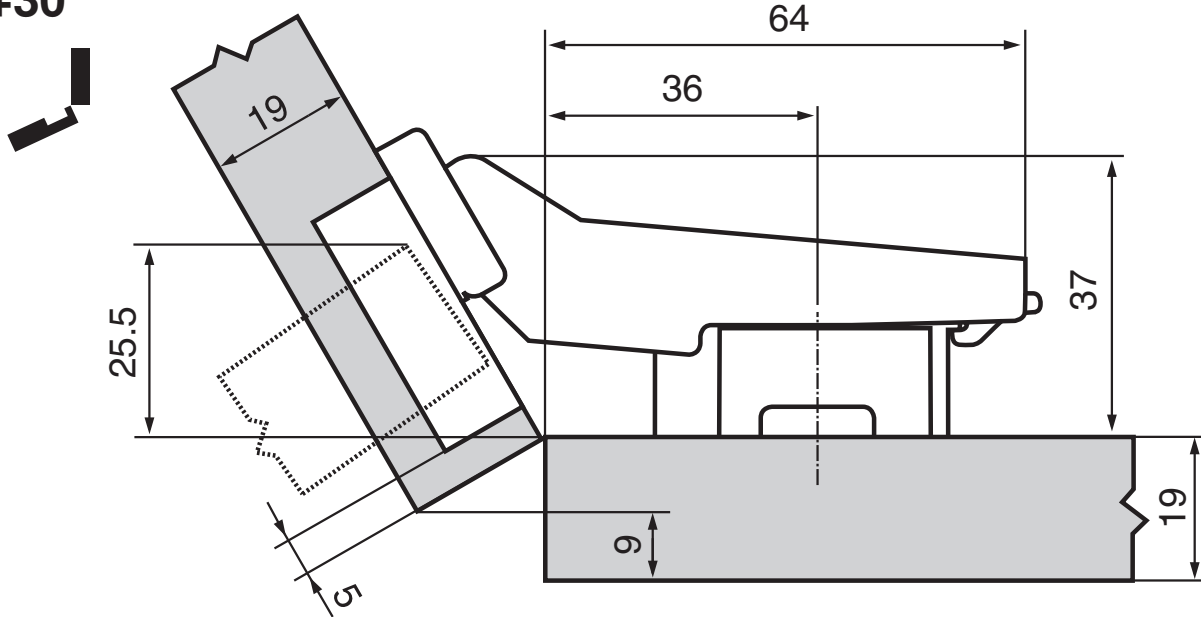
173H7100



171A5500

N° 51

+30°



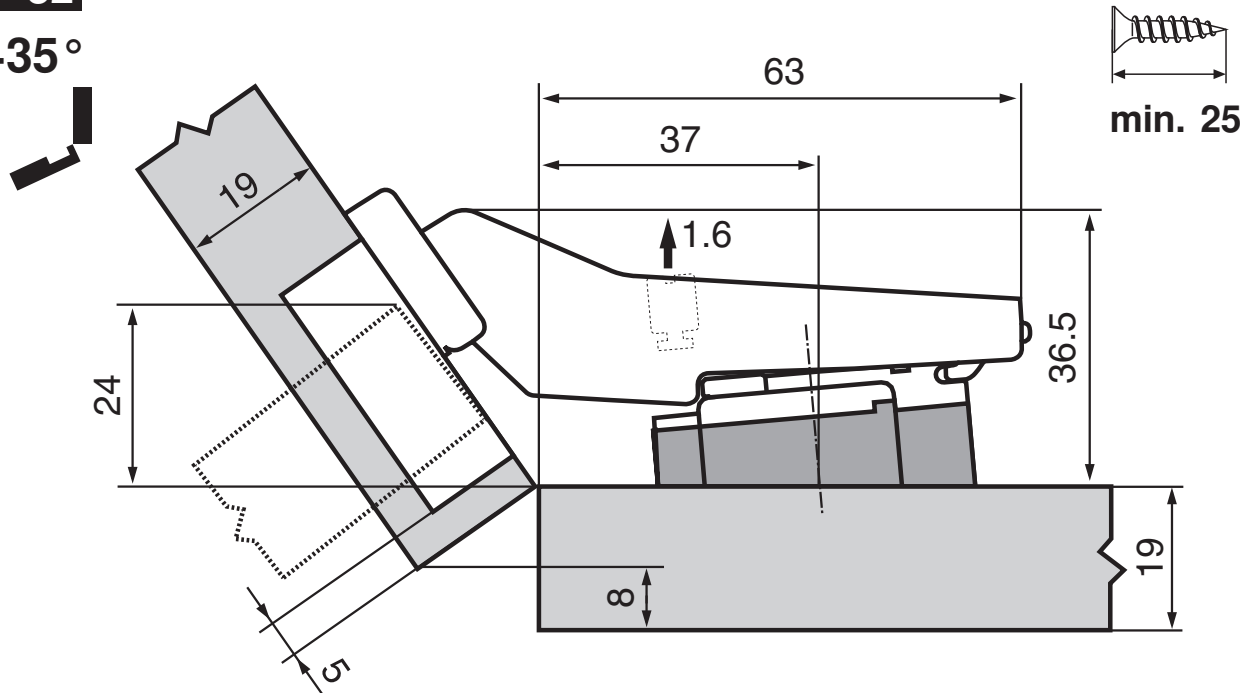
79A9596.T

79A9556.T

175H7190

N° 52

+35°



79A9596.T

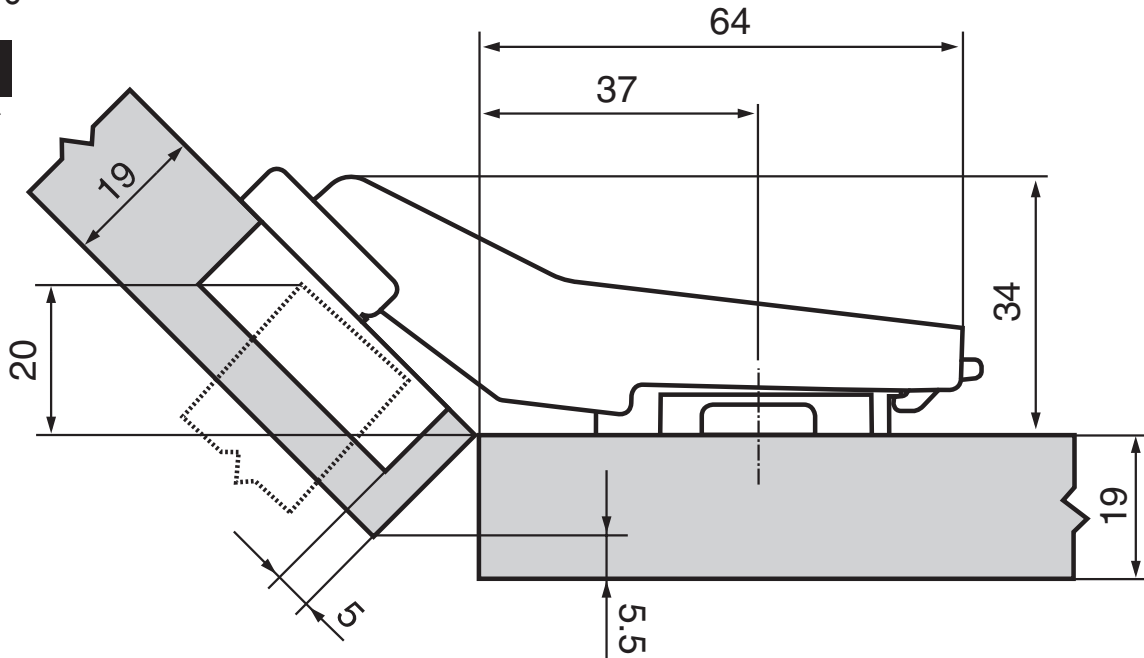
79A9556.T

173H7100

171A5070

N° 53

+45°



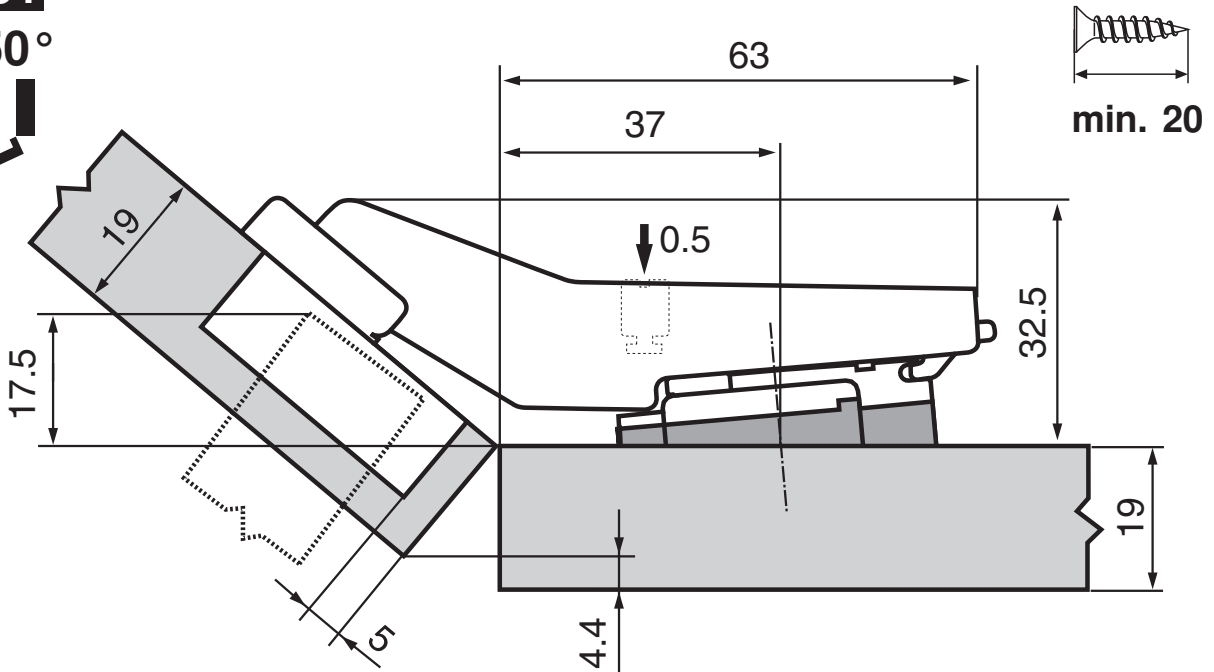
79A9698.T

79A9658.T

173H7100

N° 54

+50°



79A9698.T

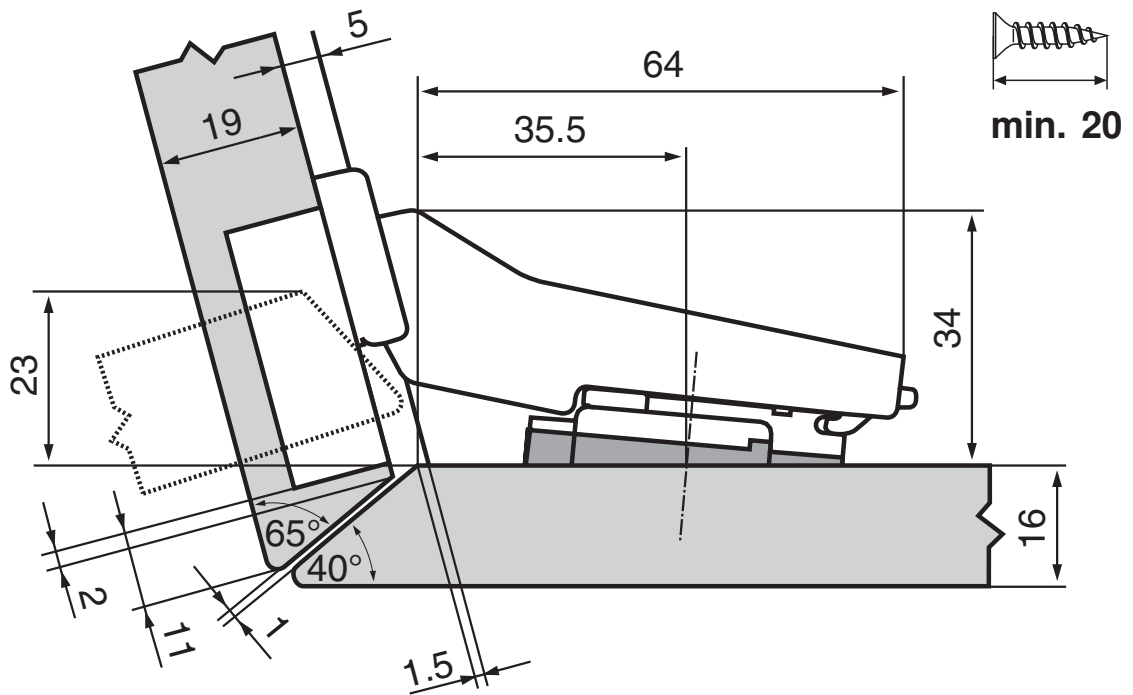
79A9658.T

173H7100

171A5010

N° 55

+15°



79A9595.T



173H7100



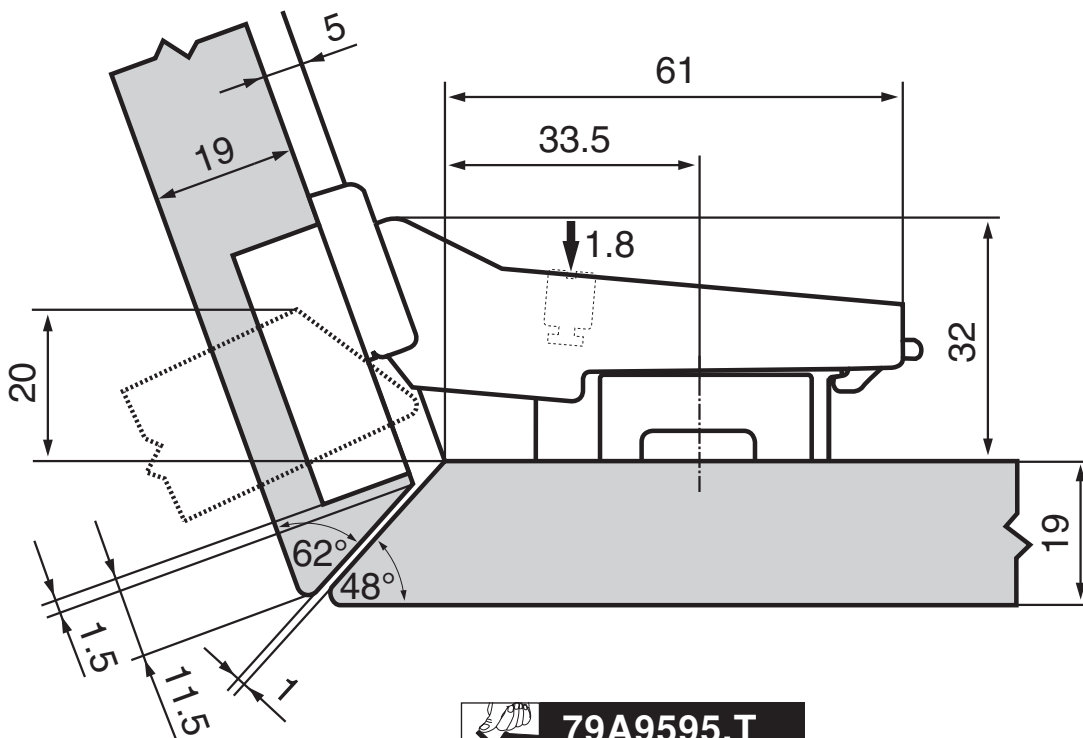
79A9555.T



171A5500

N° 56

+20°



79A9595.T



175H9160



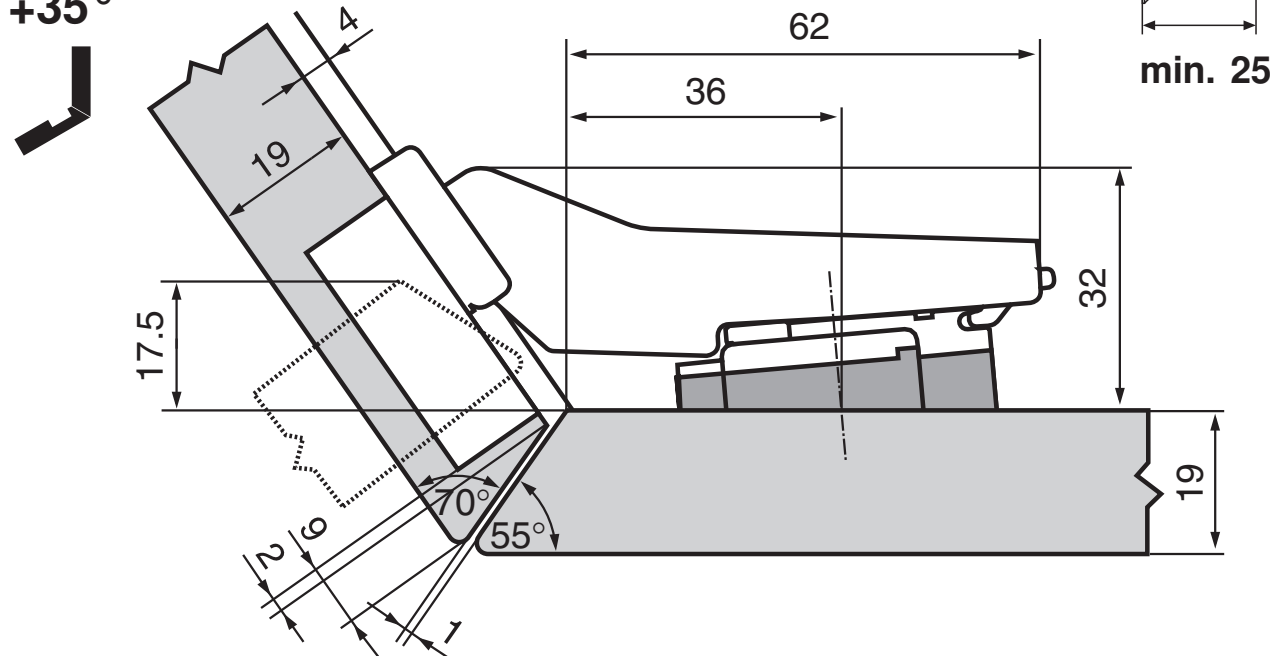
79A9555.T



175H9160

N° 59

+35°



79A9596.T



173H7100



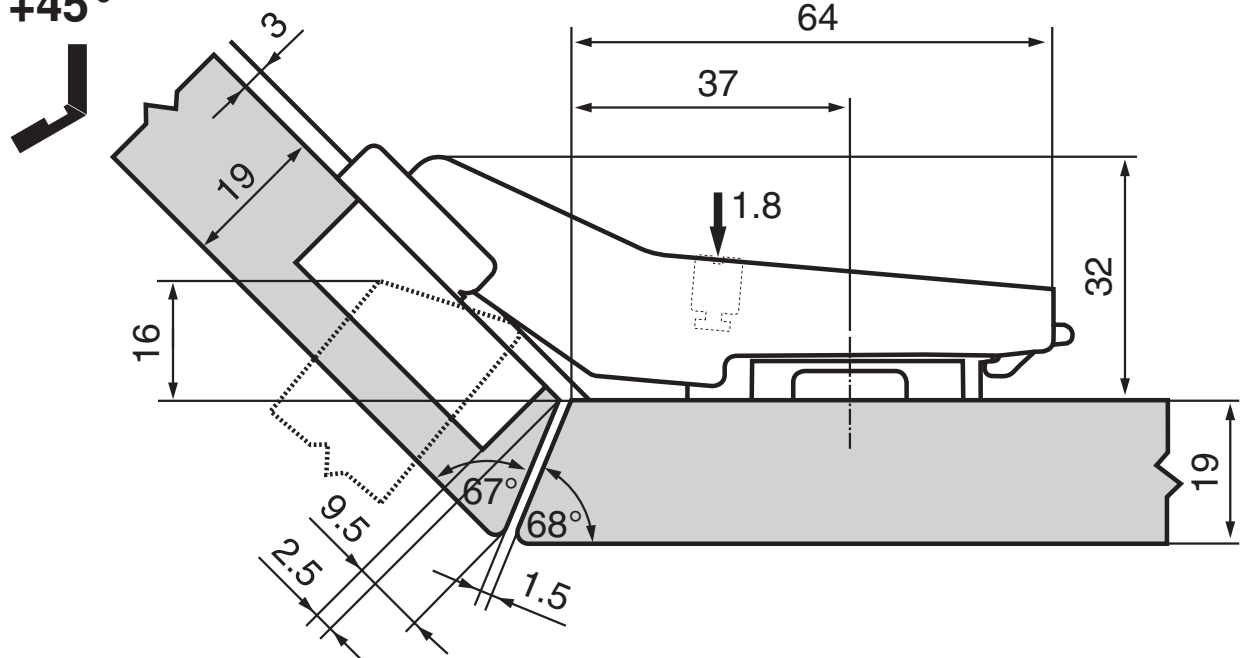
79A9556.T



171A5040

N° 60

+45°



79A9698.T



173H7100



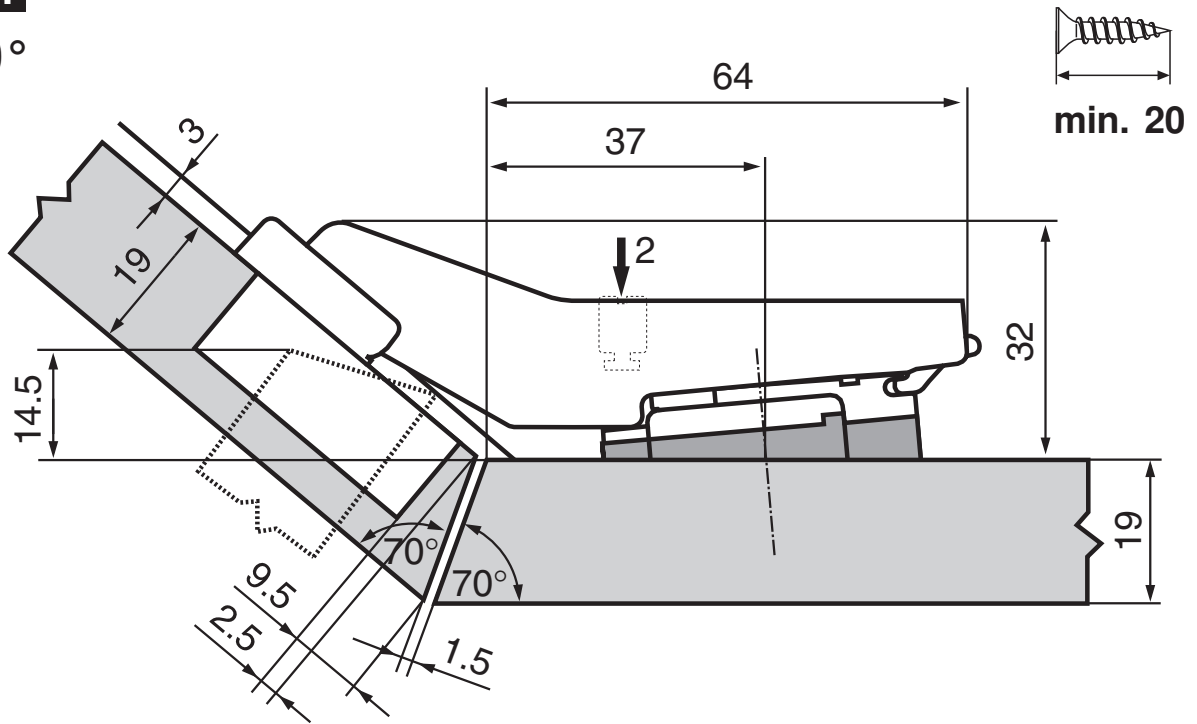
79A9658.T



173H7100

N° 61

+50°



79A9698.T



173H7100



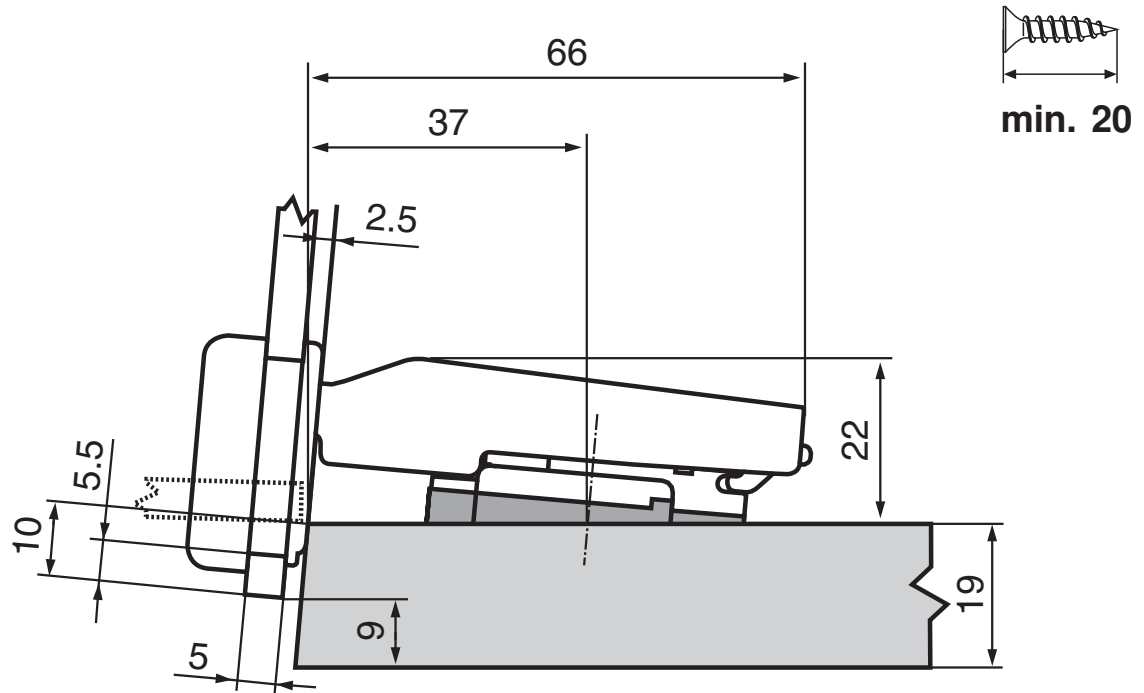
79A9658.T



171A5010

N° 62

-5°



173H7100



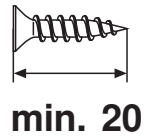
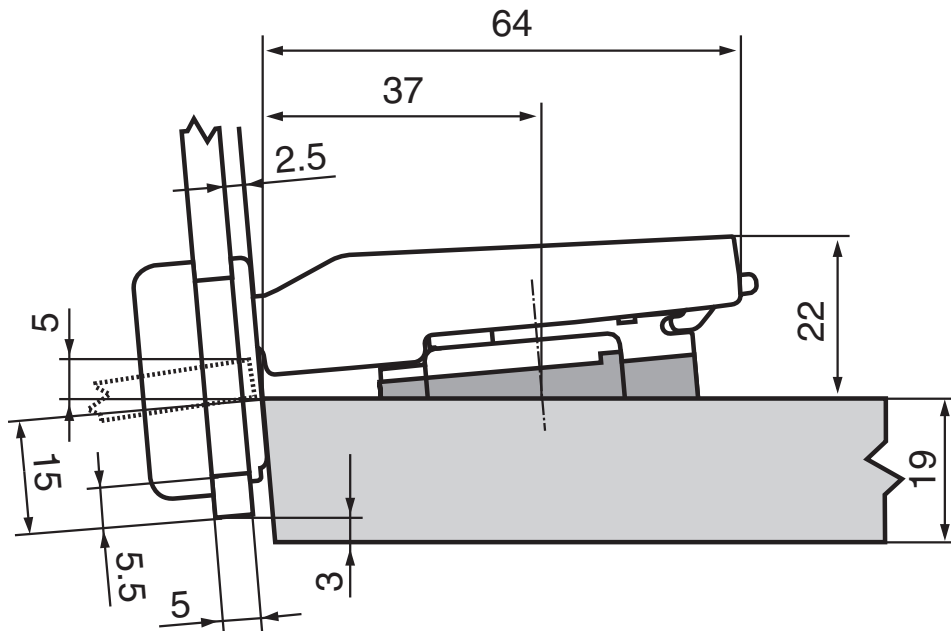
75M4100



171A5500

N° 63

+5°



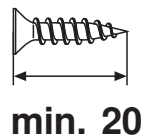
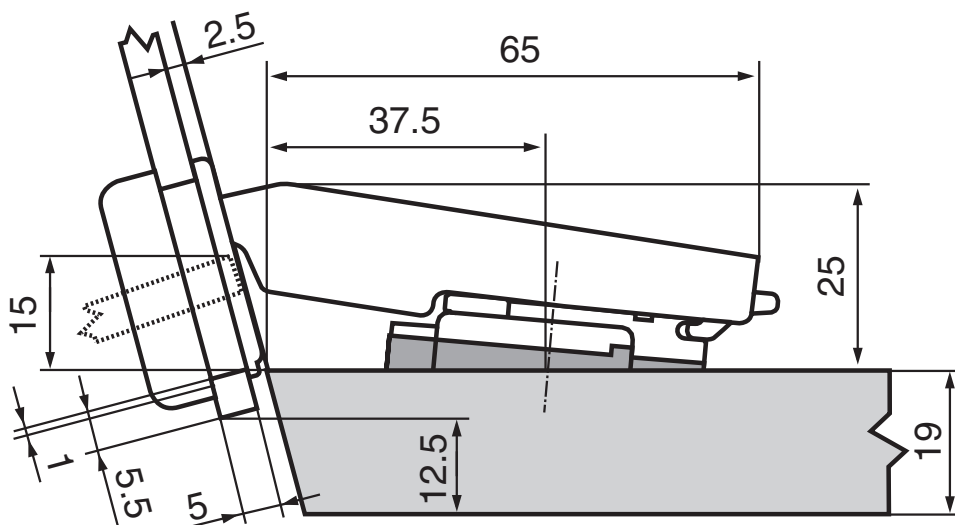
173H7100

75M4100

171A5010

N° 64

+15°



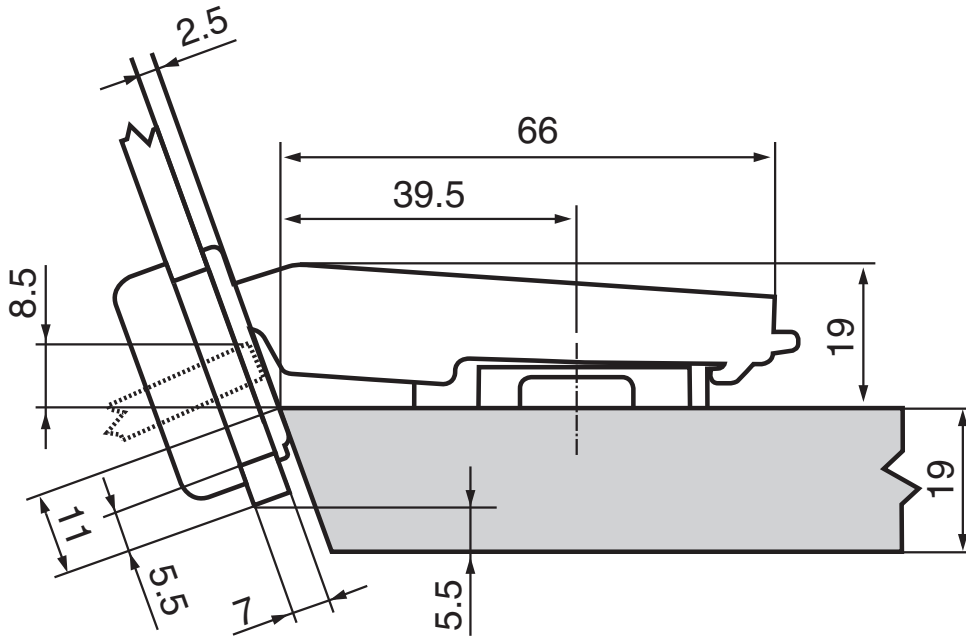
173H7100

79A4105

171A5500

N° 65

+20°



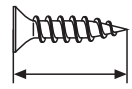
79A4105



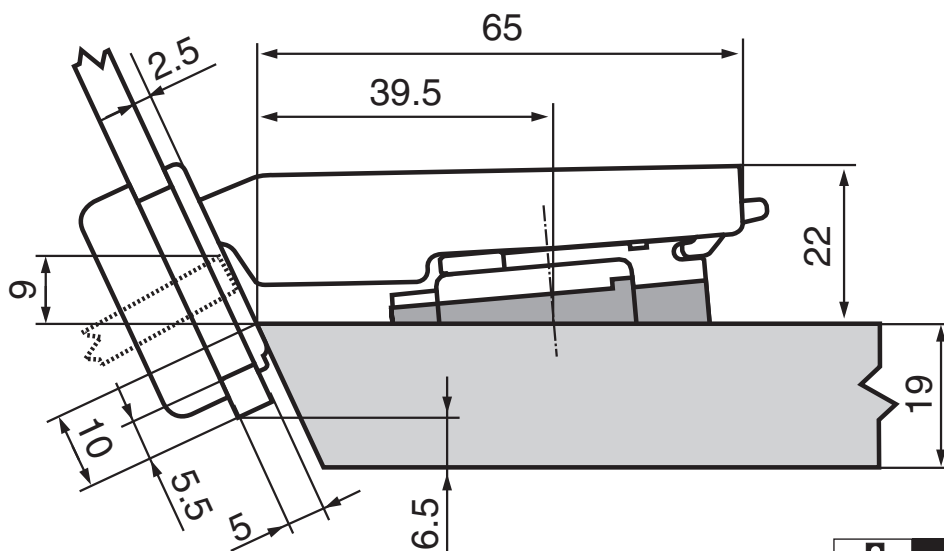
173H7100

N° 66

+25°



min. 20



79A4105



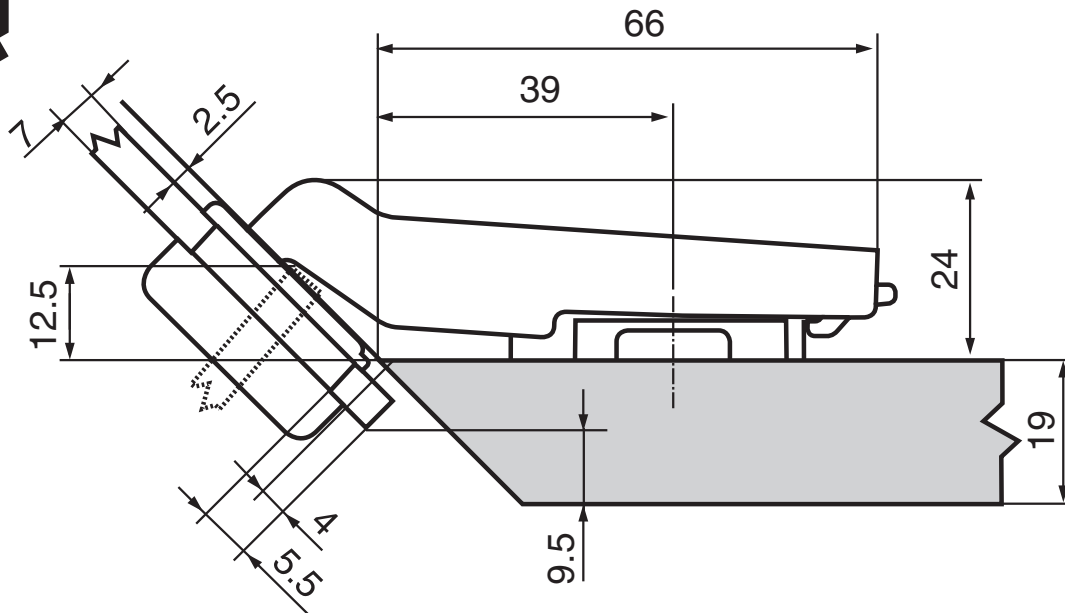
173H7100



171A5010

N° 67

+45°



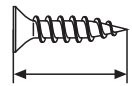
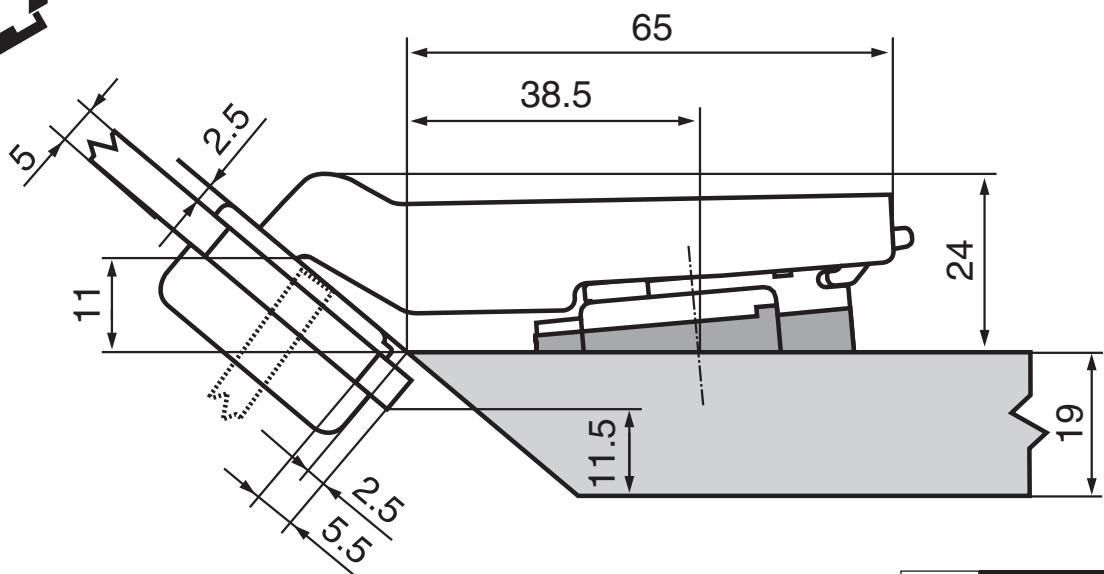
79A4108



173H7100

N° 68

+50°



min. 20



173H7100



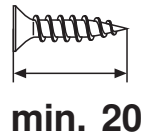
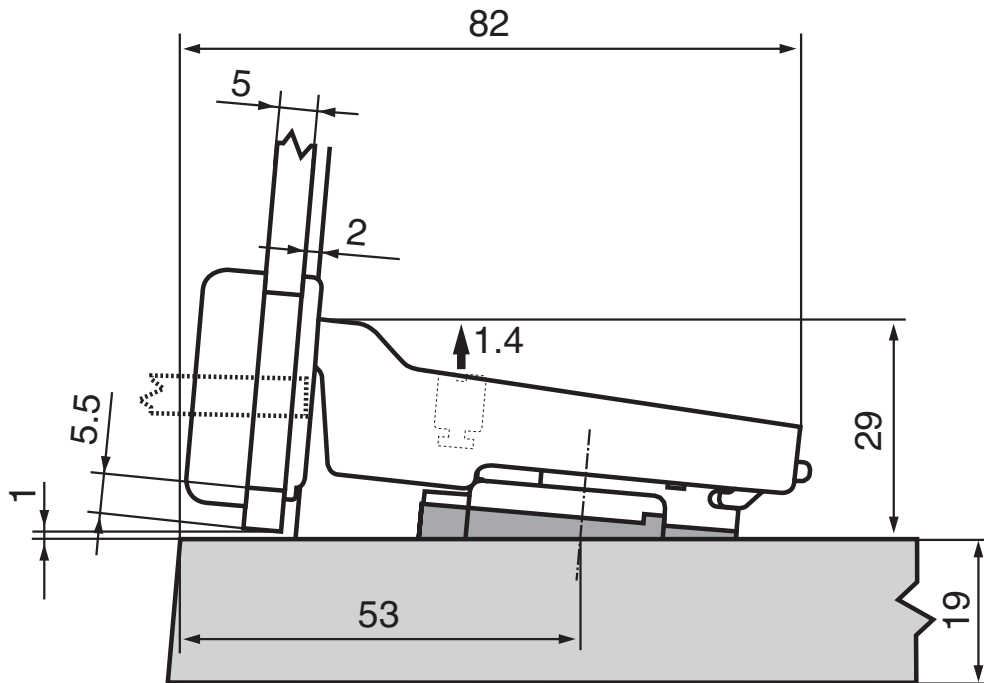
79A4108



171A5010

N° 69

-5°



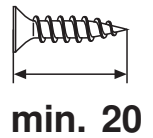
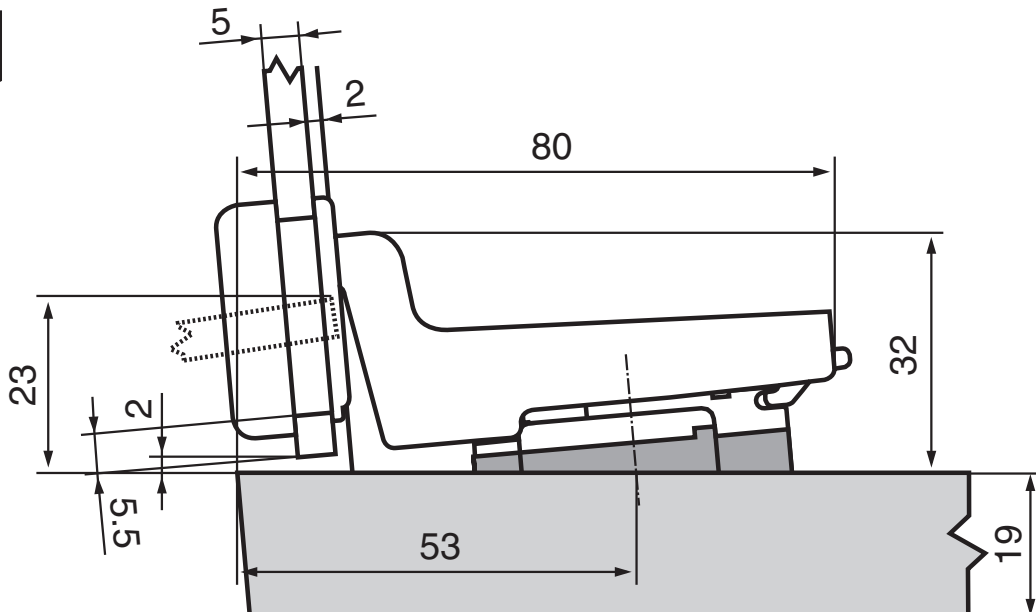
 **173H7100**

 **75M4200**

 **171A5500**

N° 70

+5°



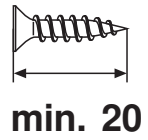
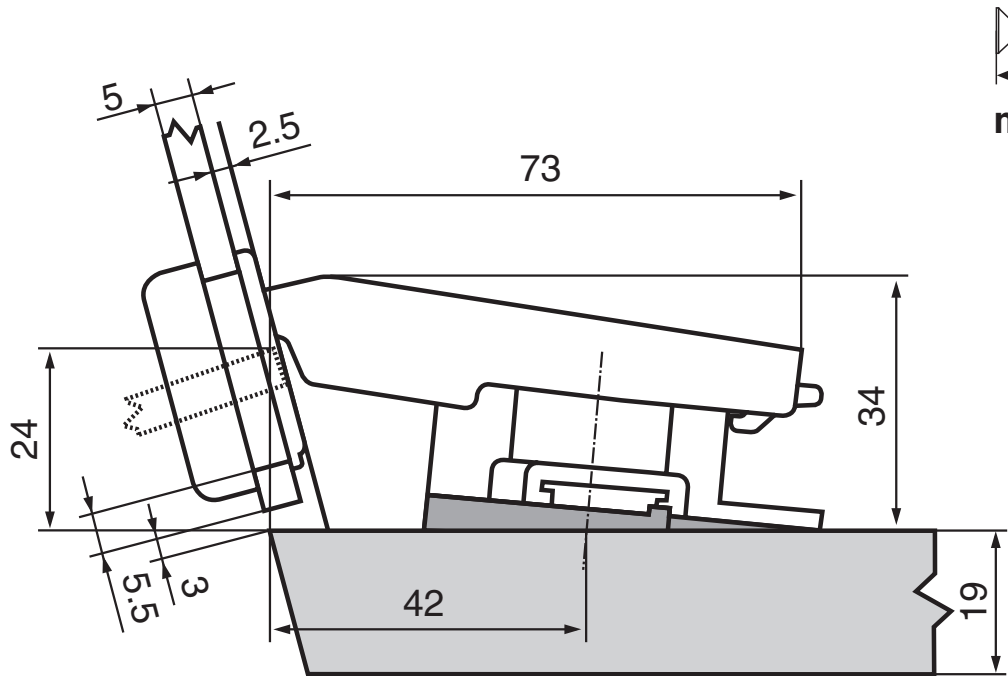
 **173H7100**

 **75M4300**

 **171A5010**

N° 71

+15°



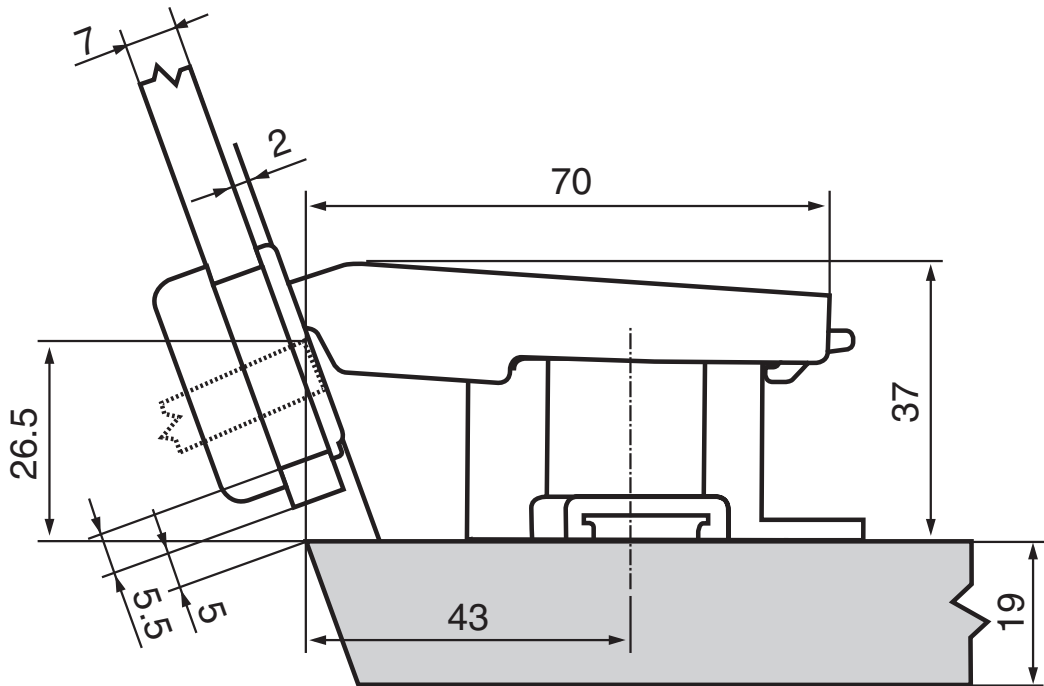
 **175H7190**

 **79A4105**

 **171A5500**

N° 72

+20°

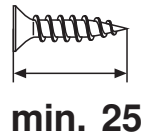
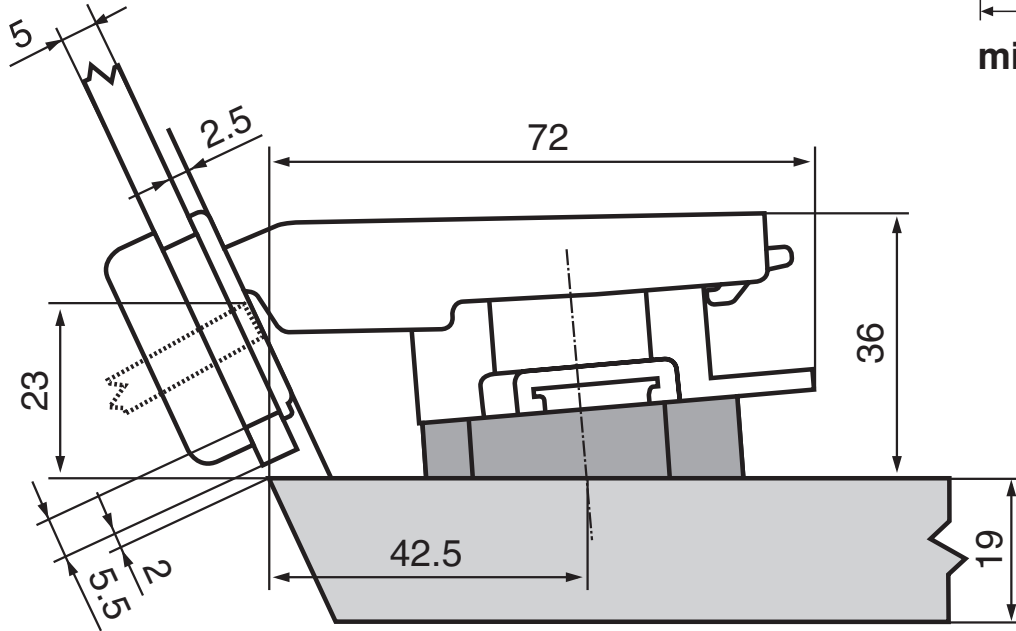


 **175H7190.22**

 **79A4105**

N° 73

+25°



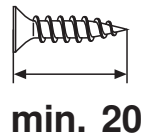
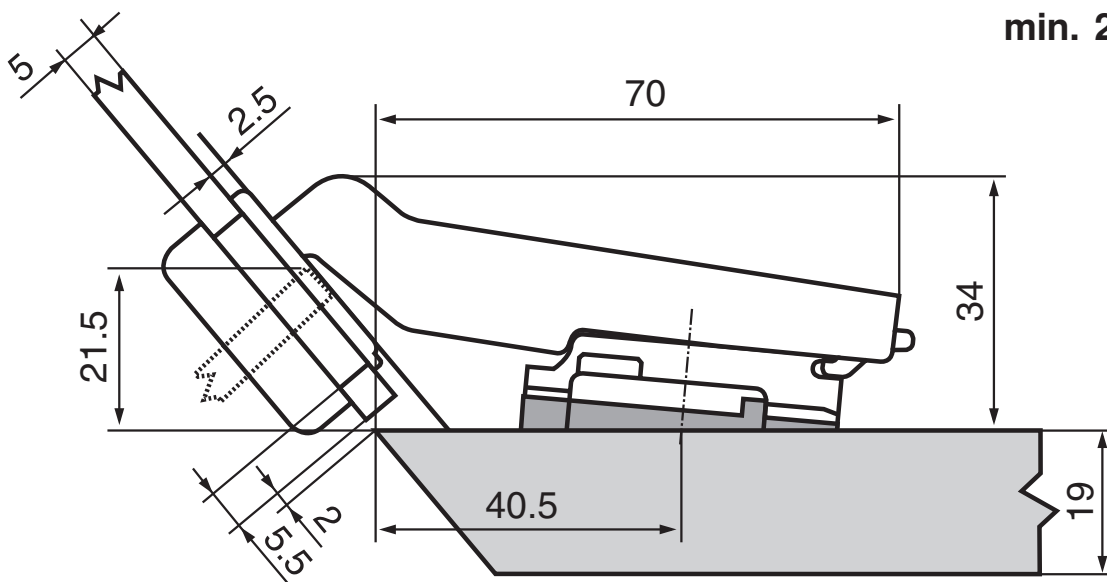
 **175H7190**

 **79A4105**

 **171A5070**

N° 74

+40°



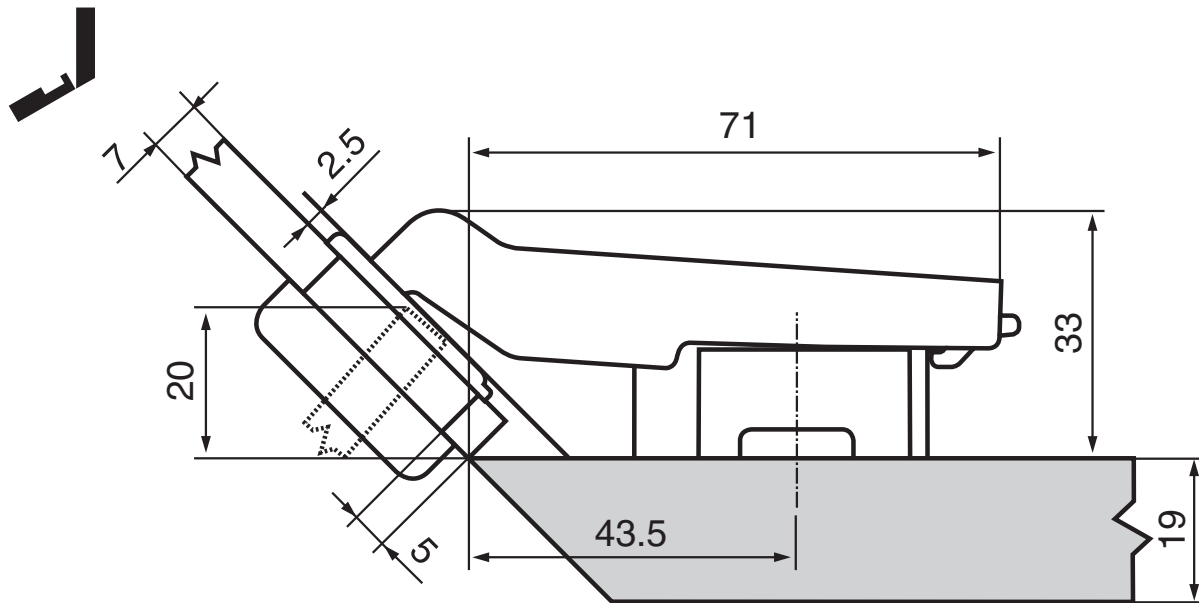
 **173H7130**

 **79A4108**

 **171A5500**

N° 75

+45°



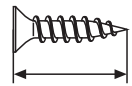
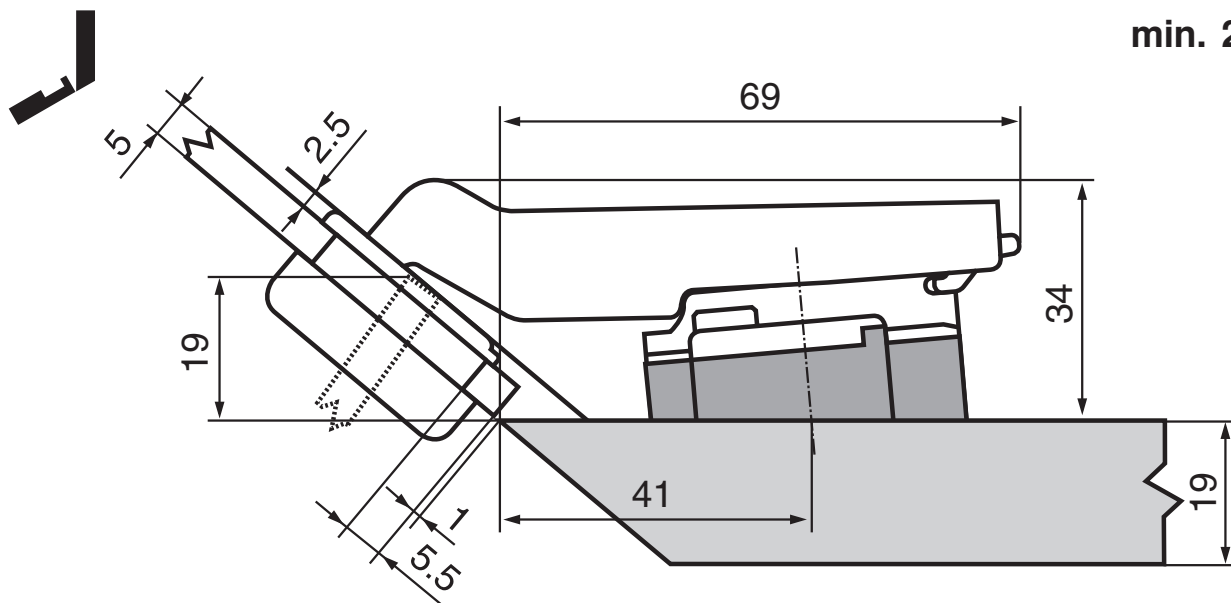
79A4108



175H7190

N° 76

+50°



min. 25



173H7130



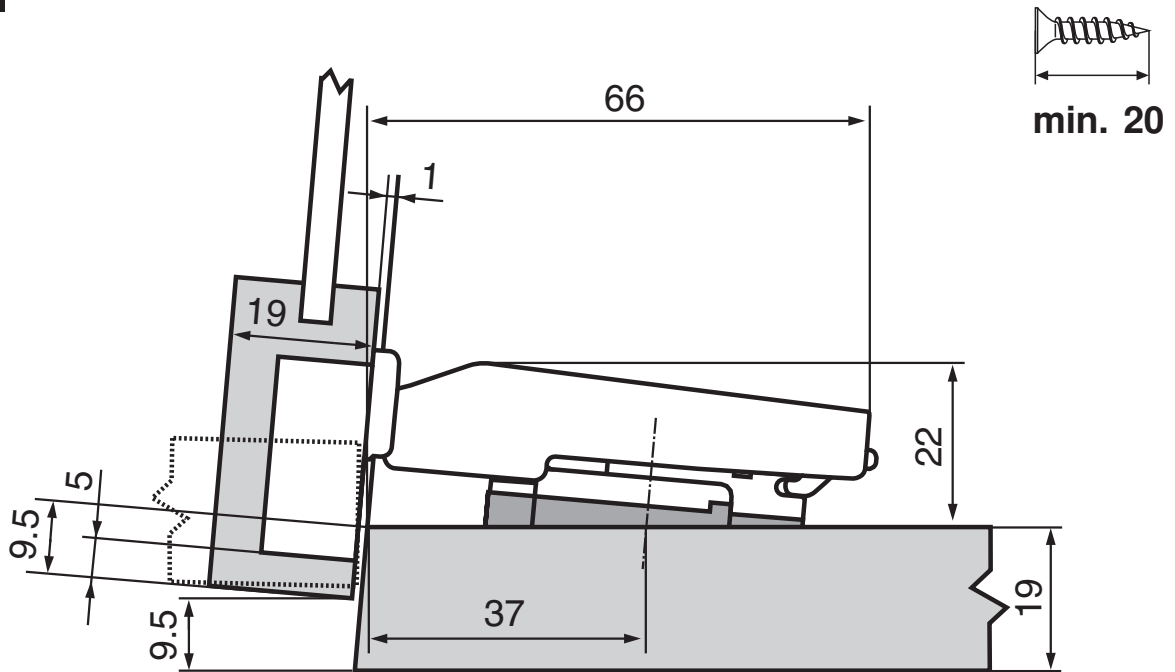
79A4108



171A5070

N° 77

-5°



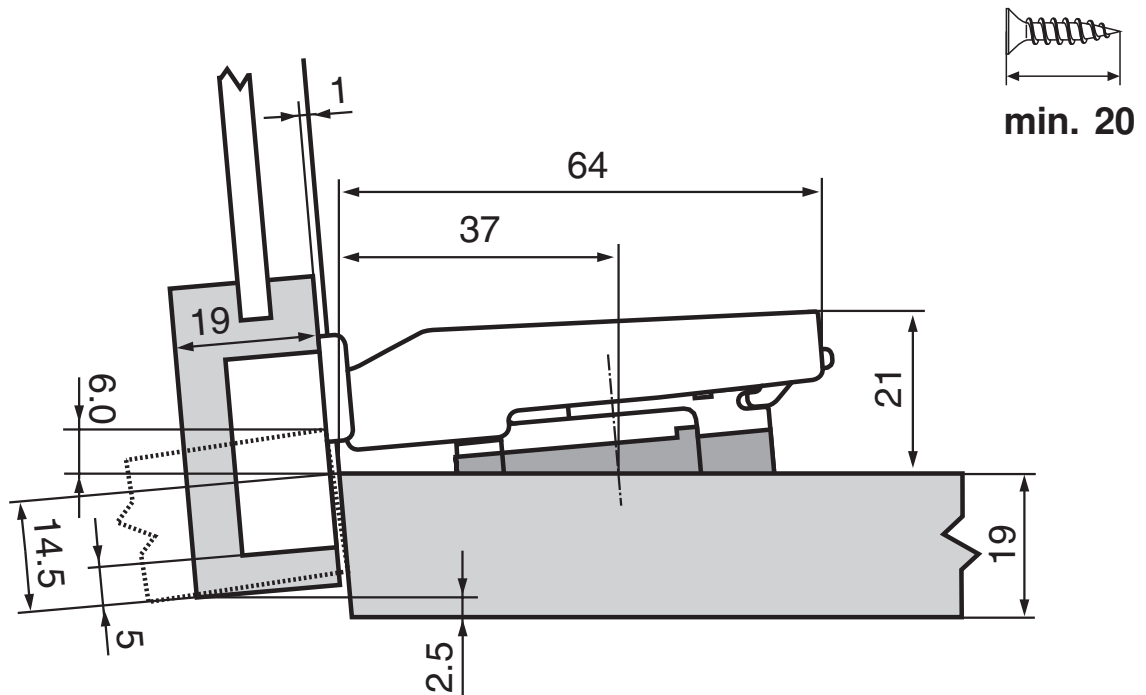
 **173H7100**

 **71M0550**

 **171A5500**

N° 78

+5°



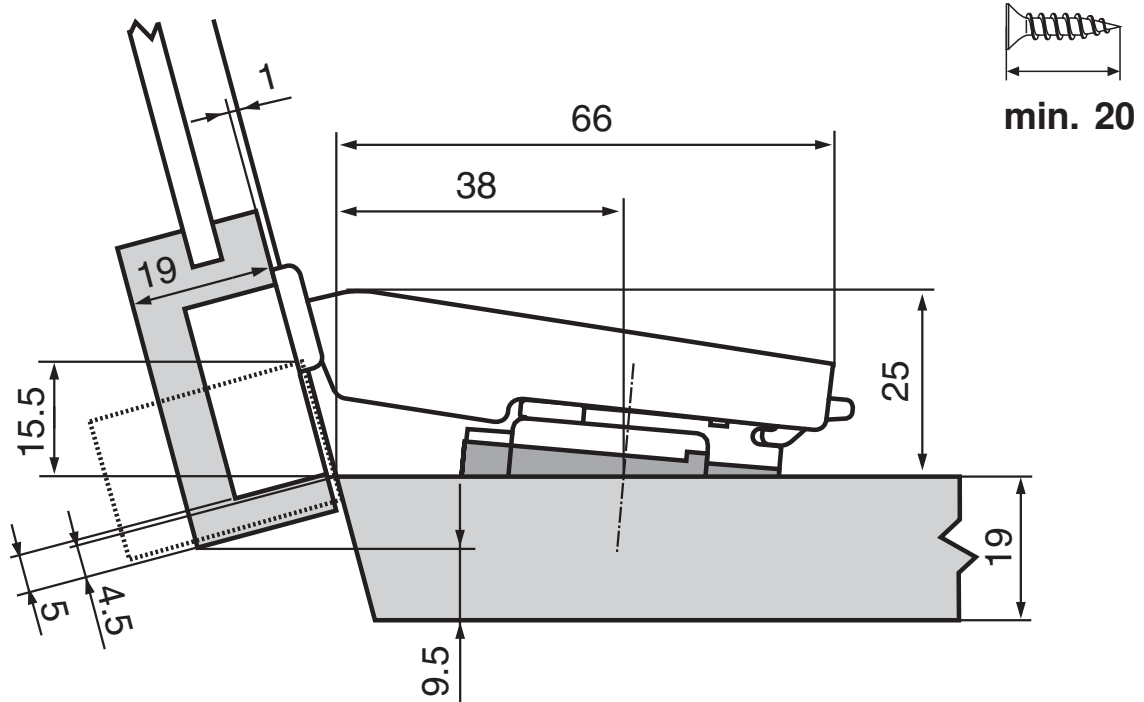
 **173H7100**

 **71M0550**

 **171A5010**

N° 79

+15°



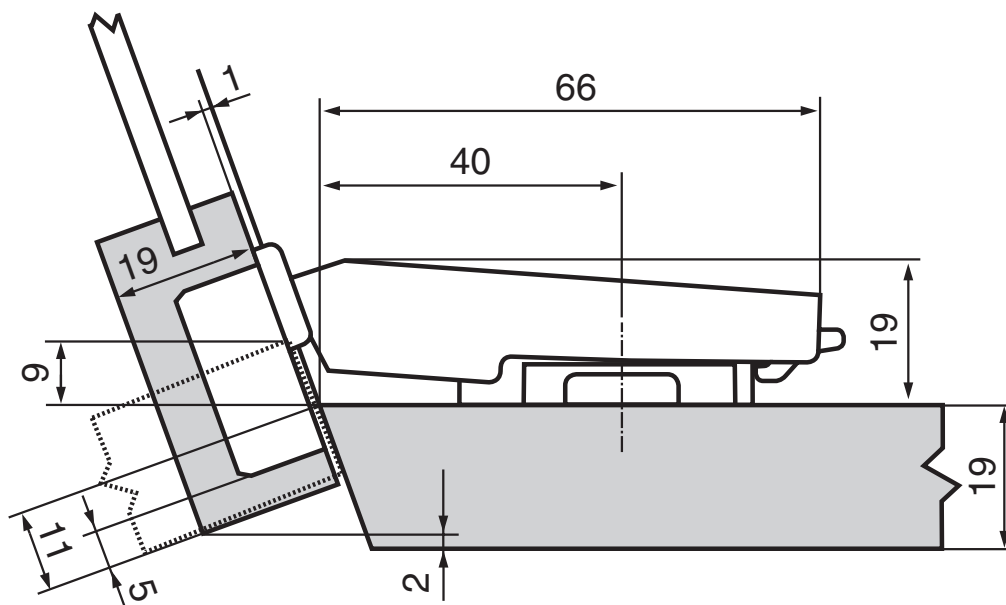
 **173H7100**

 **79A0555**

 **171A5500**

N° 80

+20°

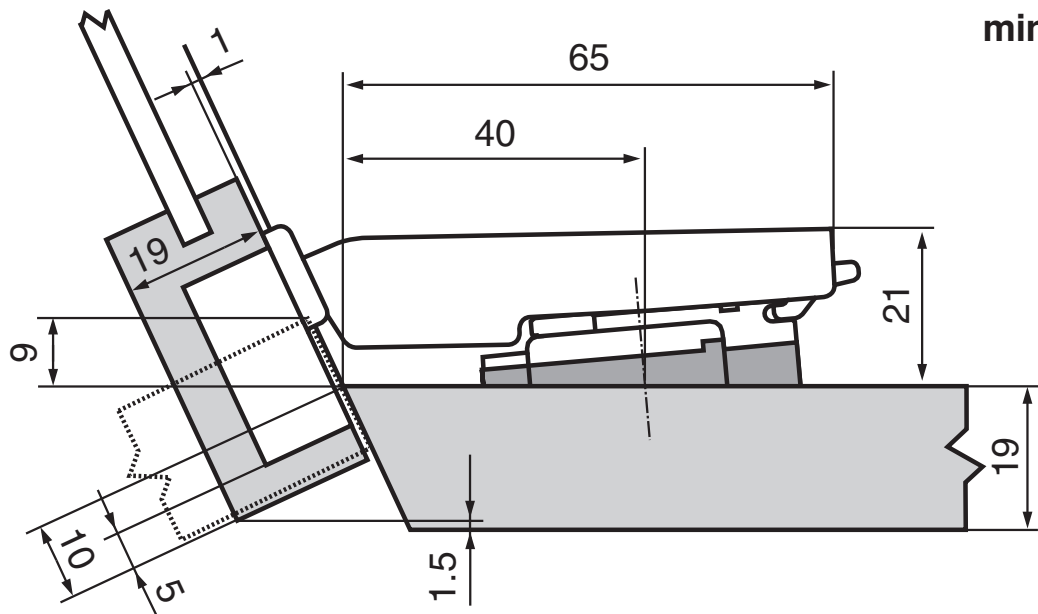
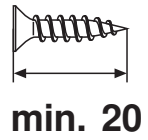


 **173H7100**

 **79A0555**

N° 81

+25°



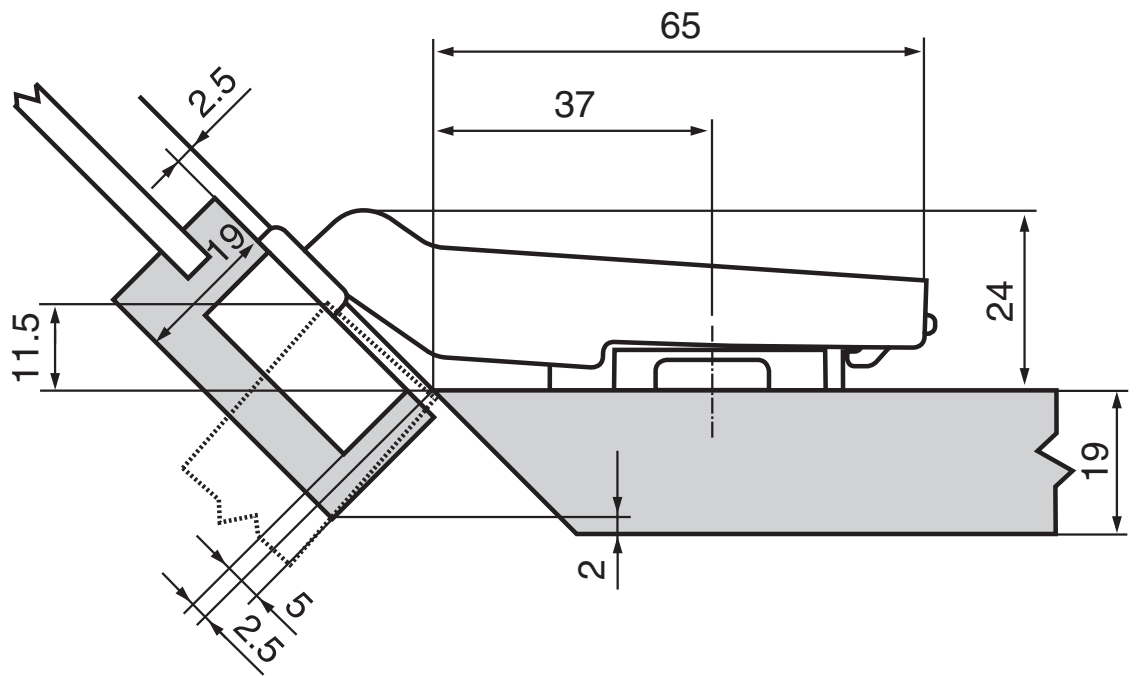
 **173H7100**

 **79A0555**

 **171A5010**

N° 82

+45°

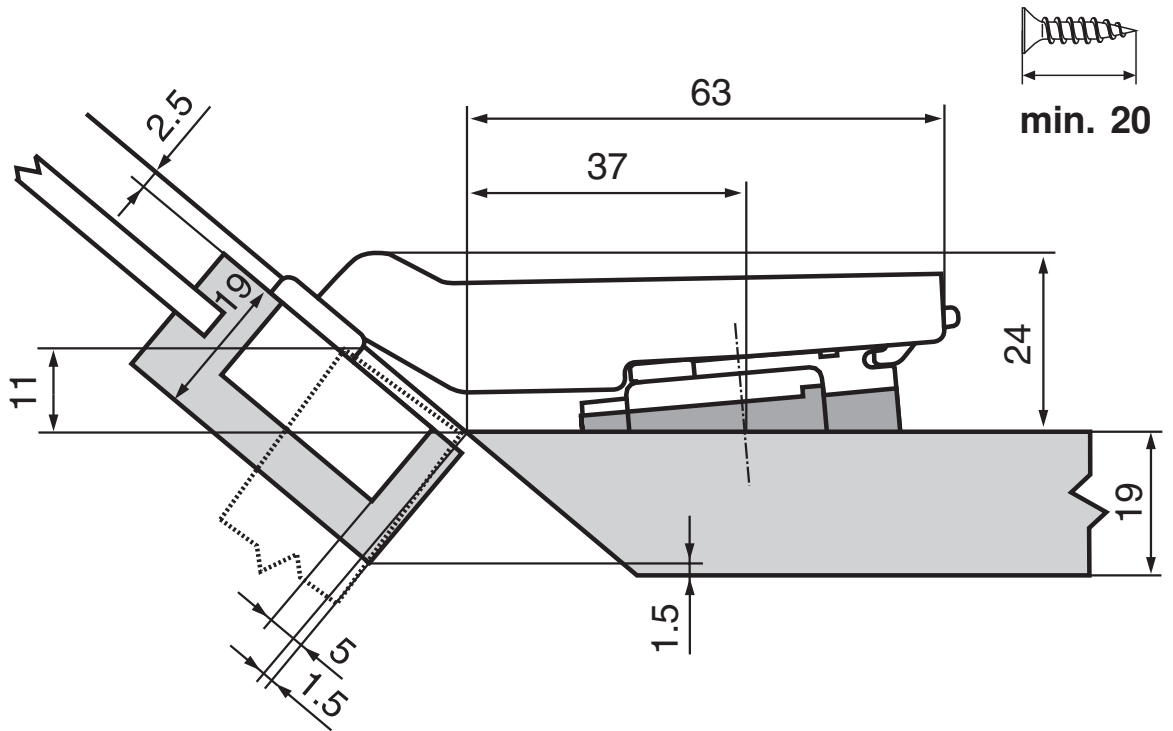


 **173H7100**

 **79A0558**

N° 83

+50°



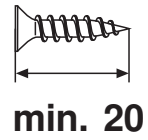
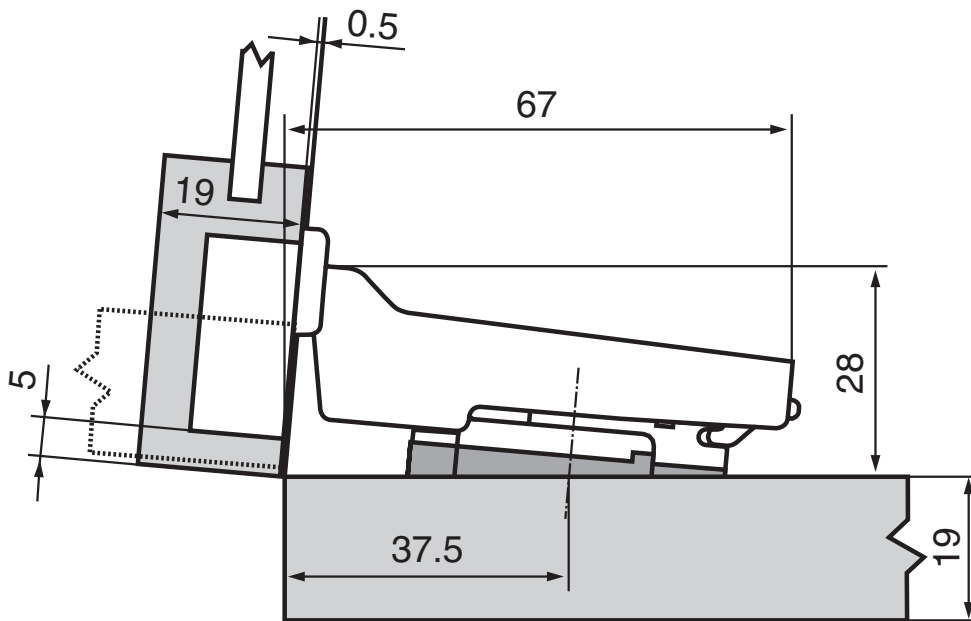
 **173H7100**

 **79A0558**

 **171A5010**

N° 84

-5°



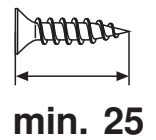
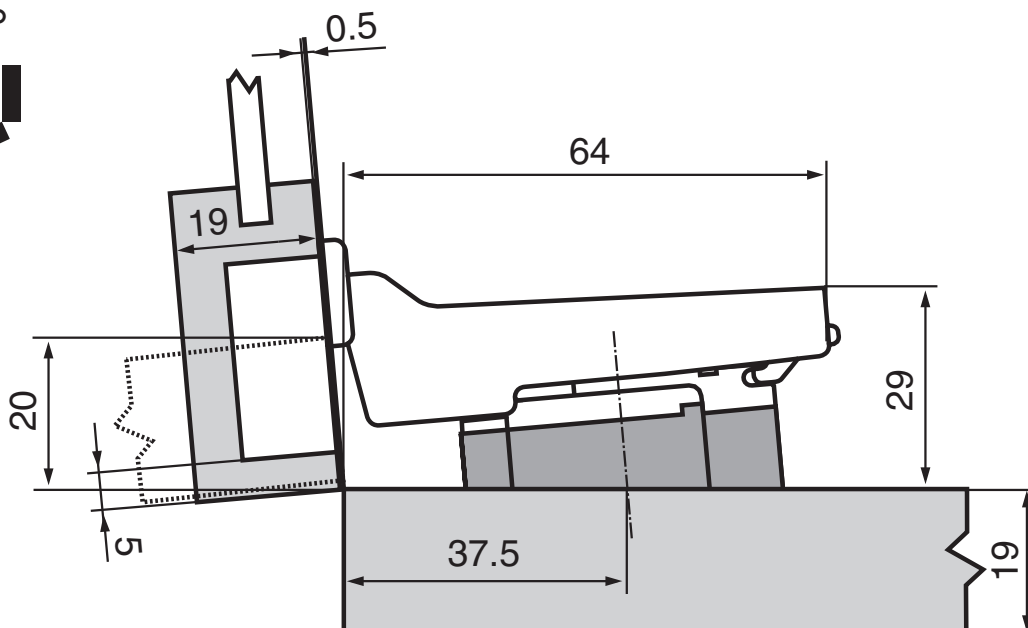
 **173H7100**

 **71M0650**

 **171A5500**

N° 85

+5°



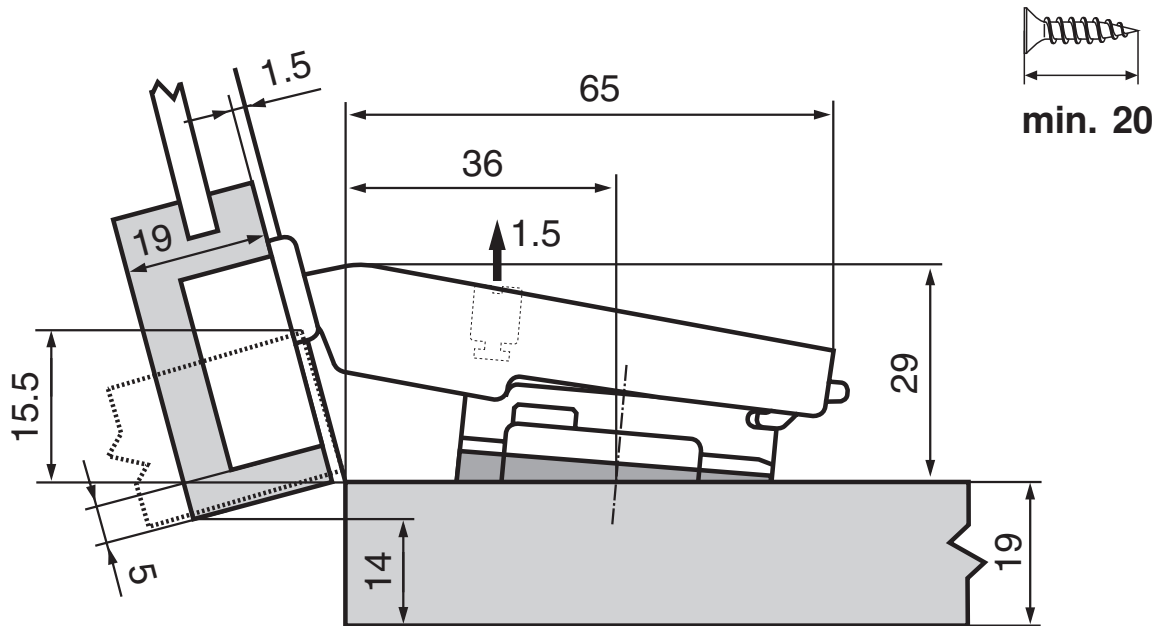
 **173H7100**

 **71M0650**

 **171A5070**

N° 86

+15°



173H7130



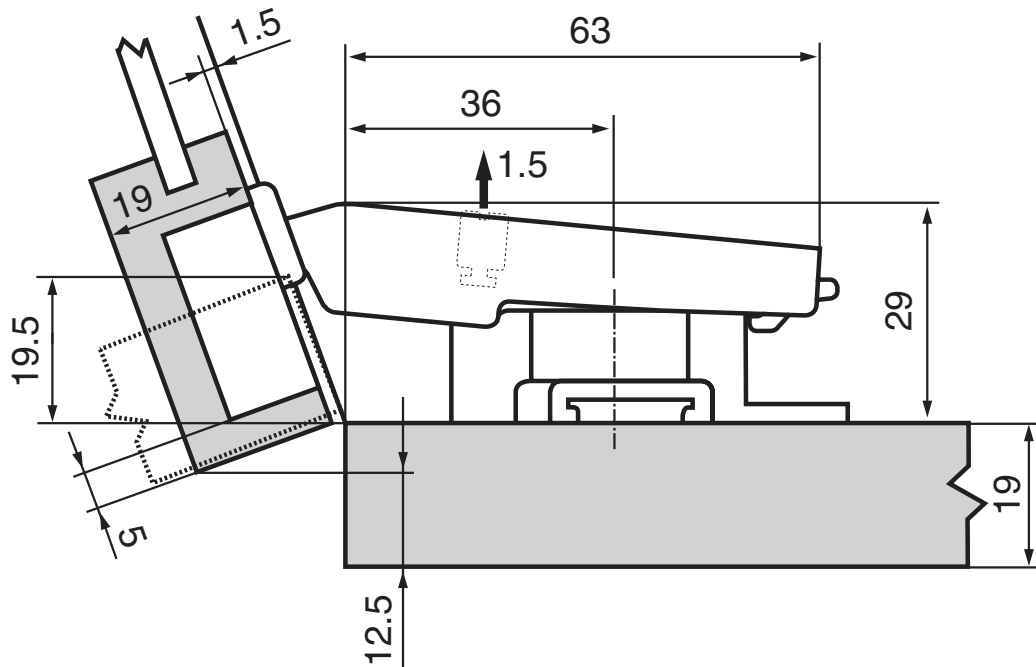
79A0555



171A5500

N° 87

+20°



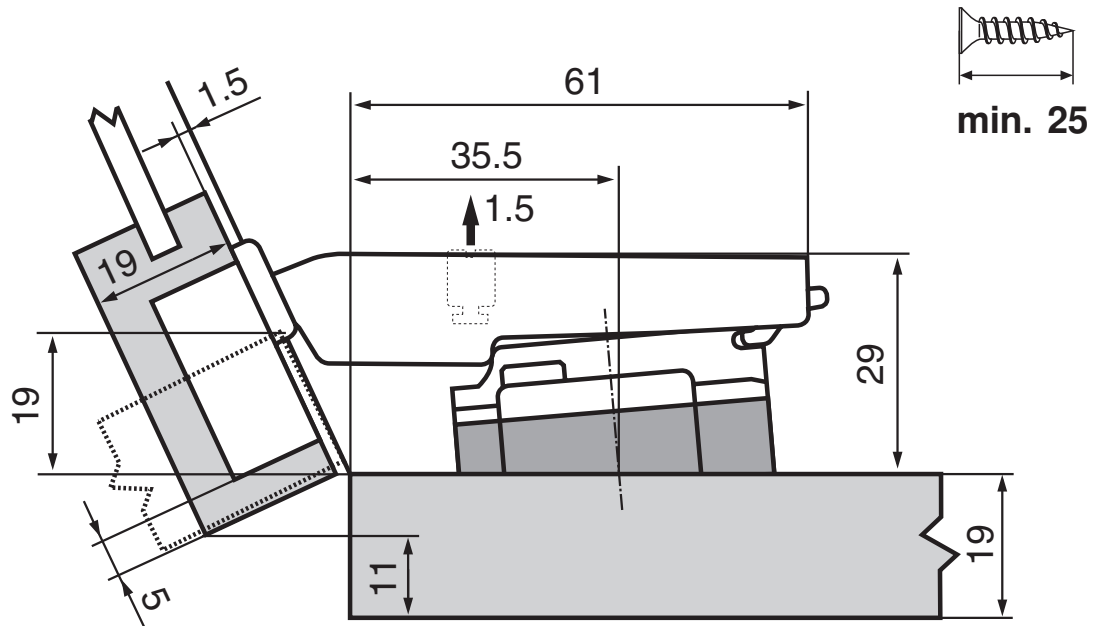
175H7190



79A0555

N° 88

+25°



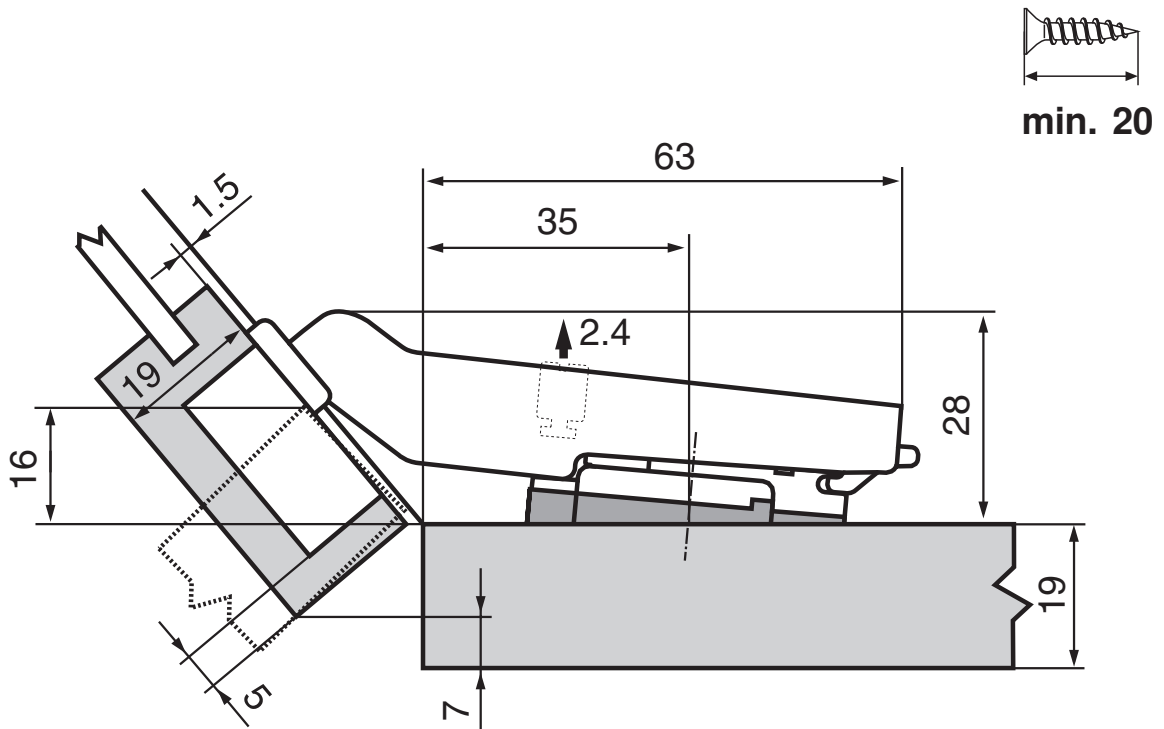
 **173H7130**

 **79A0555**

 **171A5070**

N° 89

+40°



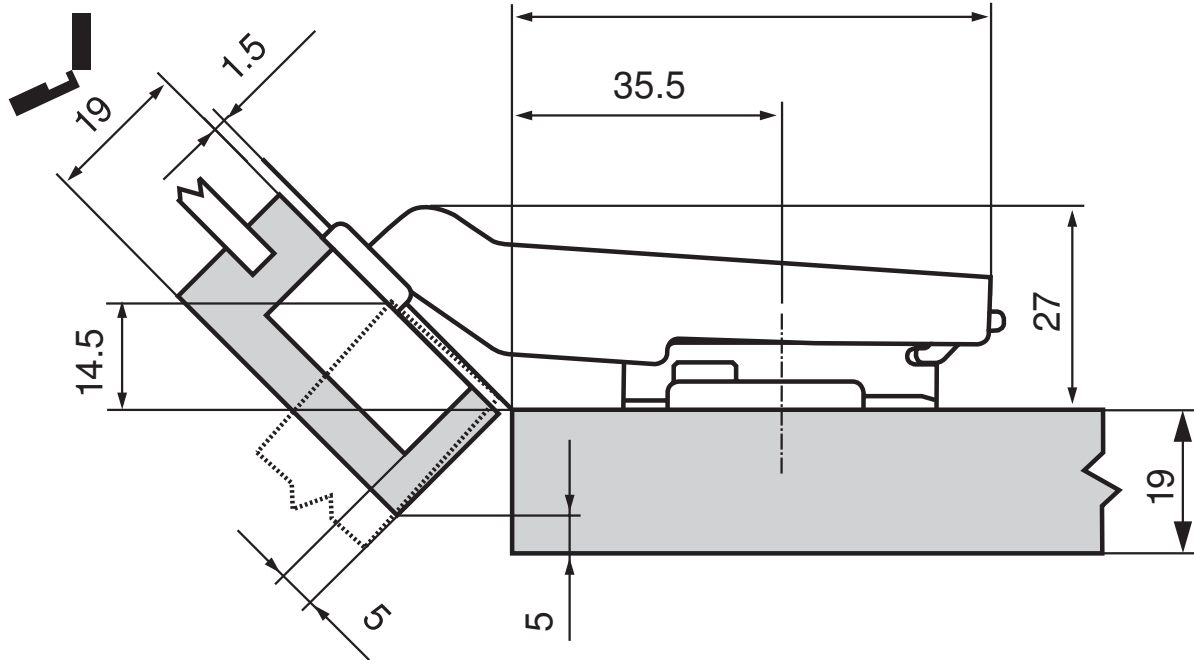
 **173H7100**

 **79A0558**

 **171A5500**

N° 90

+45°



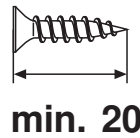
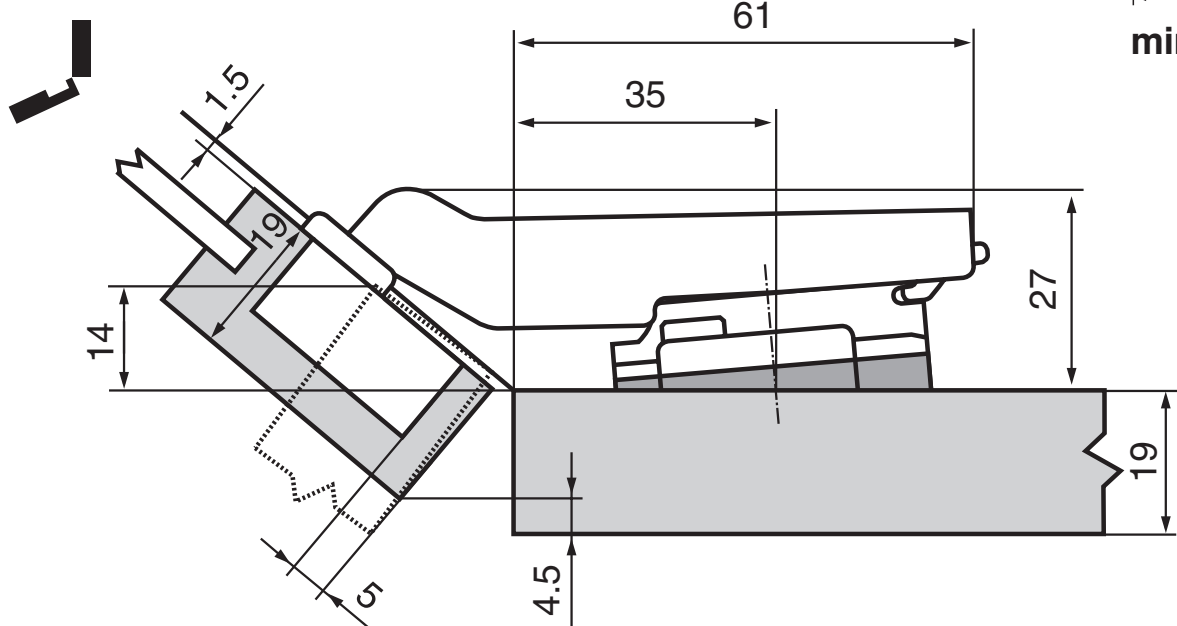
79A0558



173H7130

N° 91

+50°



79A0558



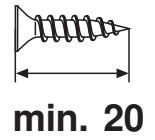
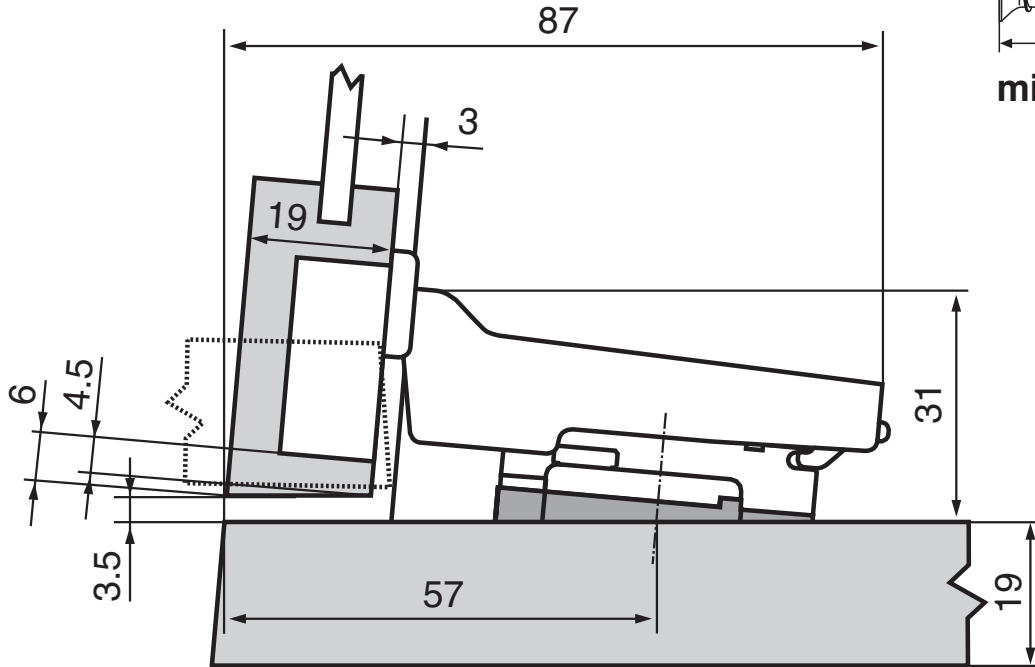
173H7130



171A5010

N° 92

-5°



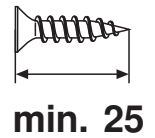
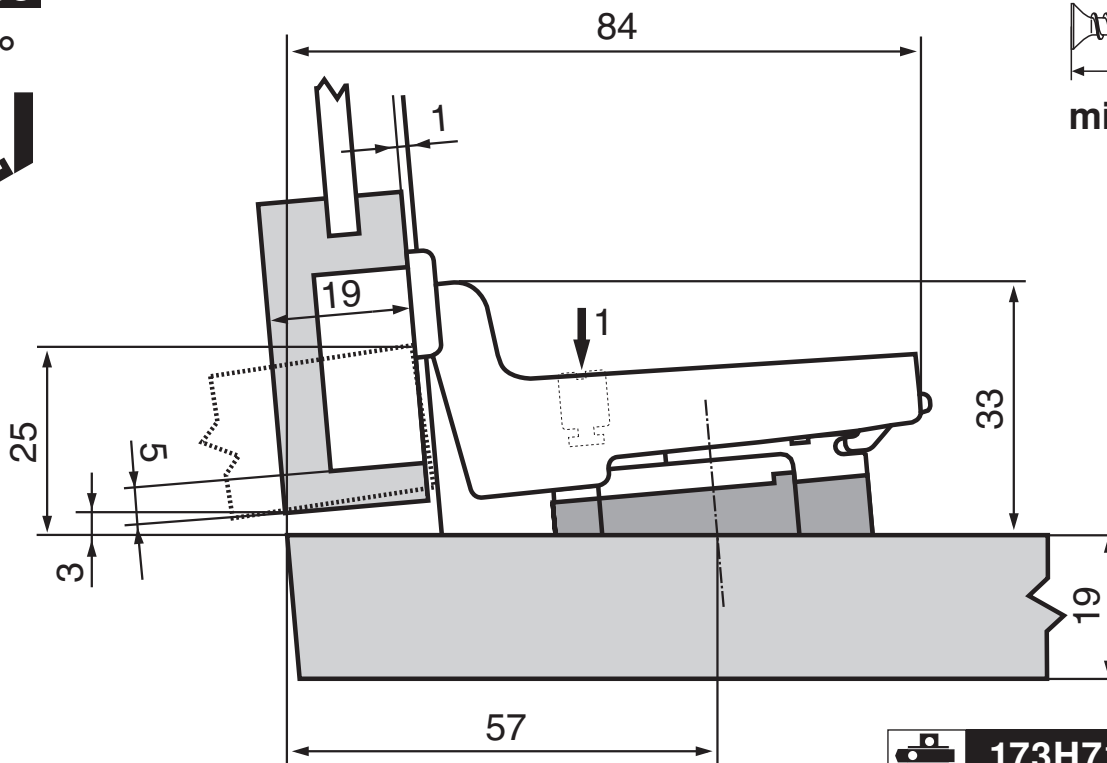
173H7130

71M0650

171A5500

N° 93

+5°



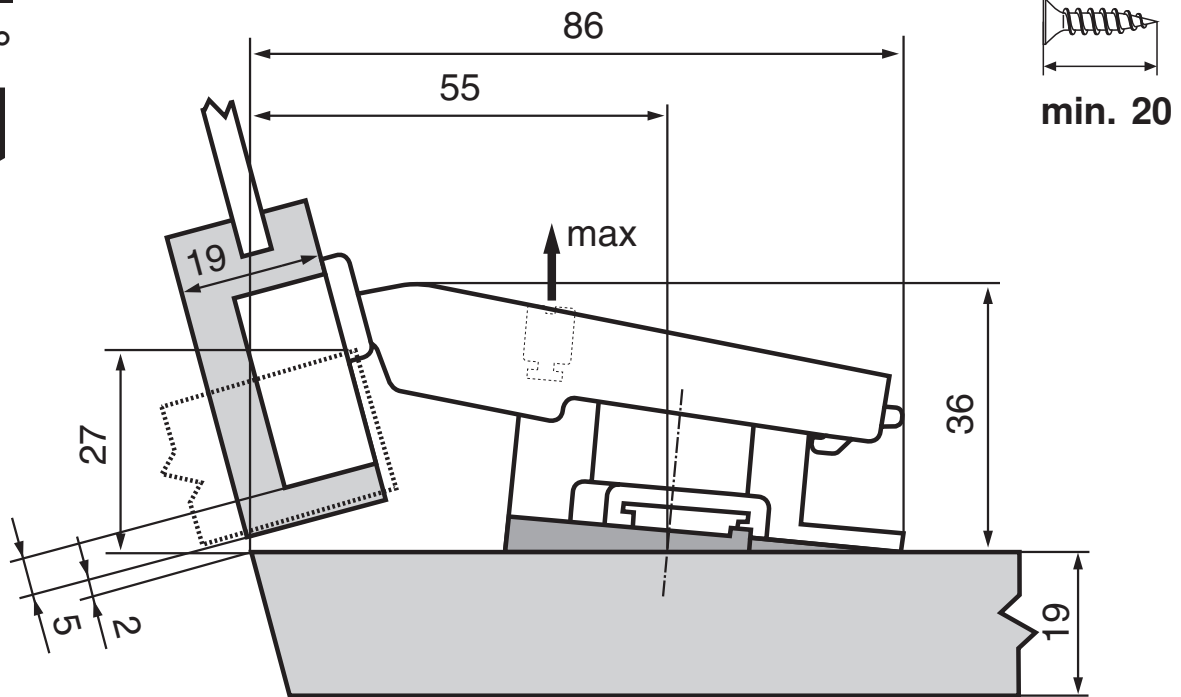
173H7100

71M0750

171A5040

N° 94

+15°



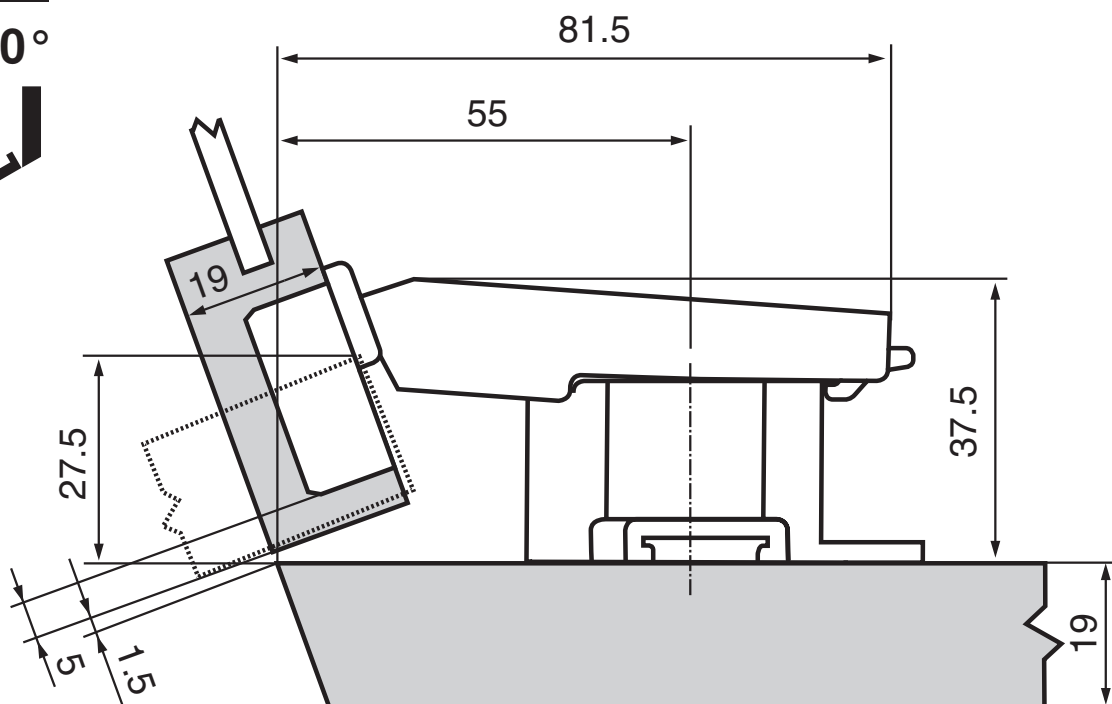
 **175H7190**

 **79A0555**

 **171A5500**

N° 95

+20°

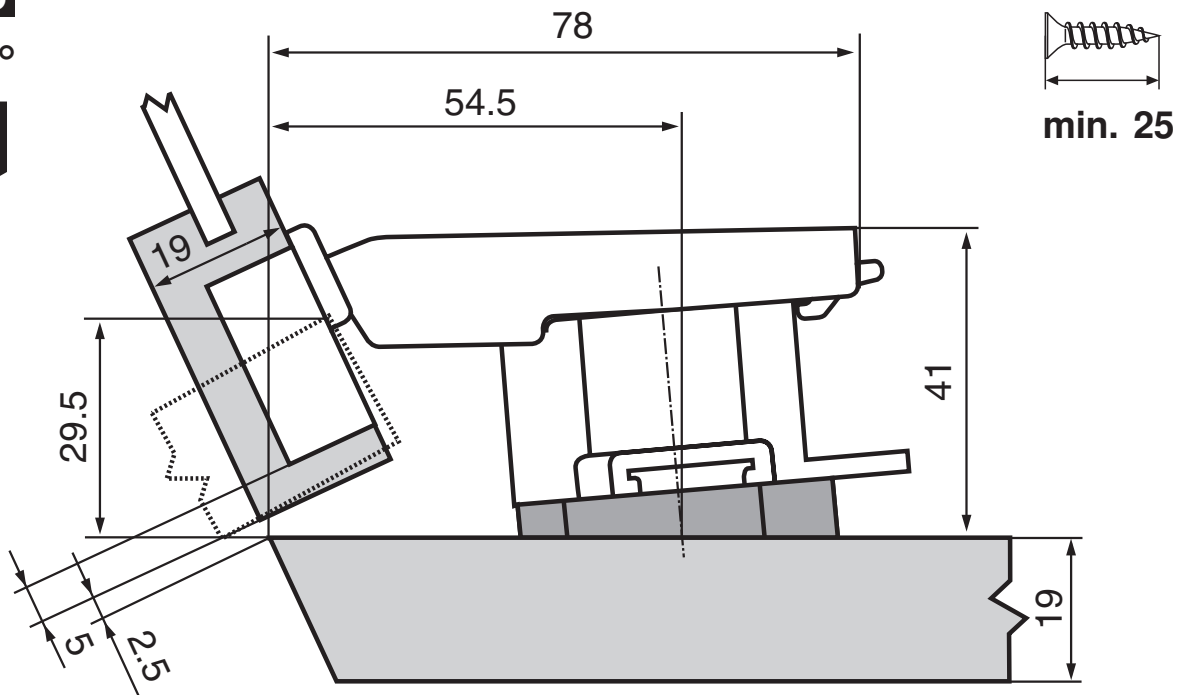


 **79A0555**

 **175H7190.22**

N° 96

+25°



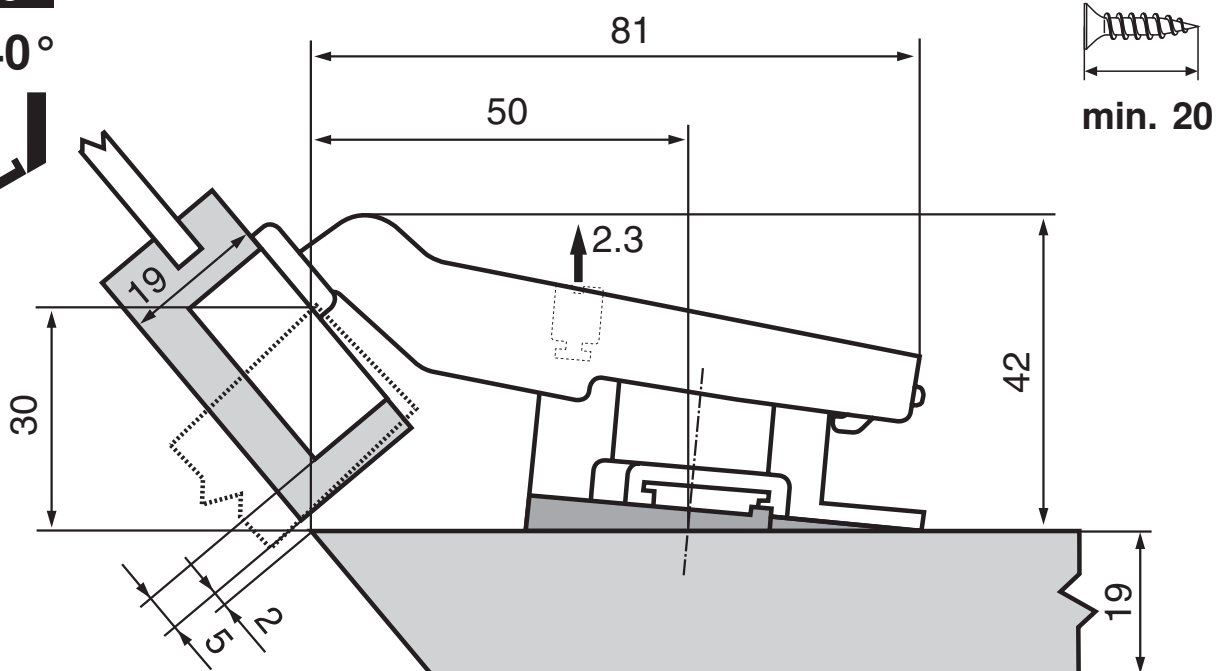
175H7190.22

79A0555

171A5040

N° 97

+40°



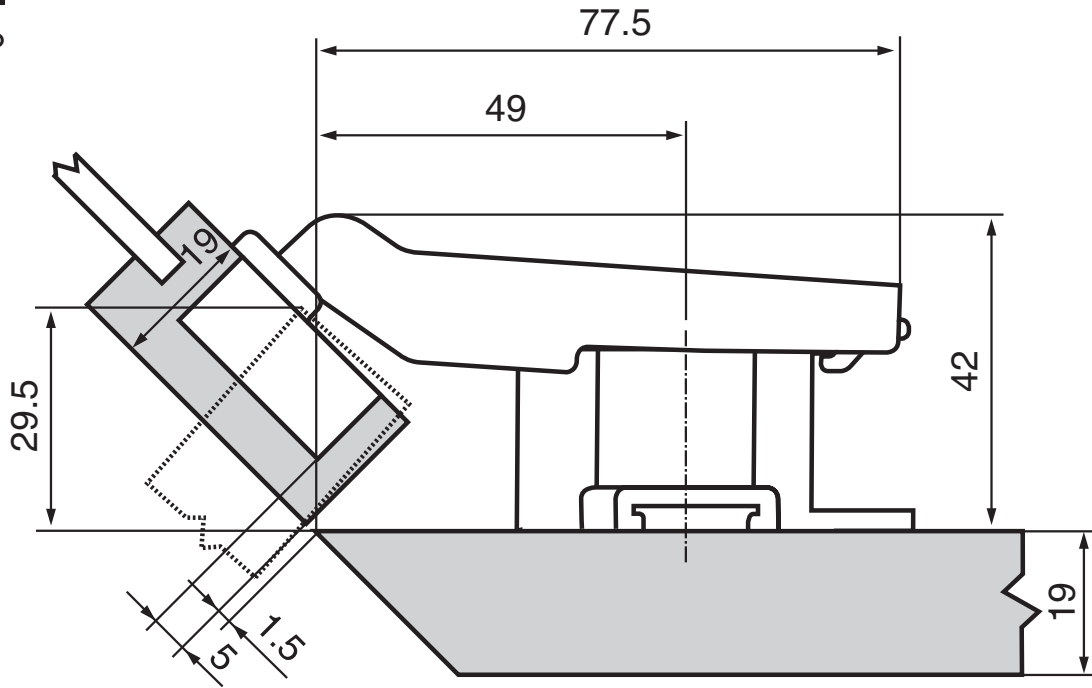
175H7190

79A0558

171A5500

N° 98

+45°



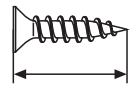
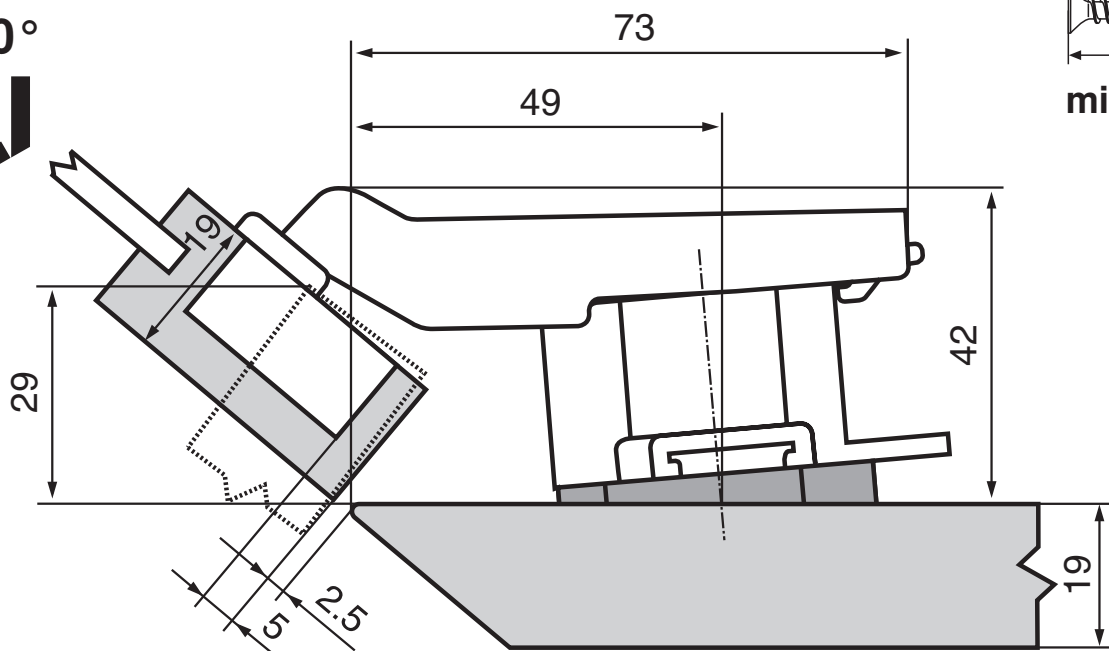
79A0558



175H7190.22

N° 99

+50°



min. 20



175H7190.22



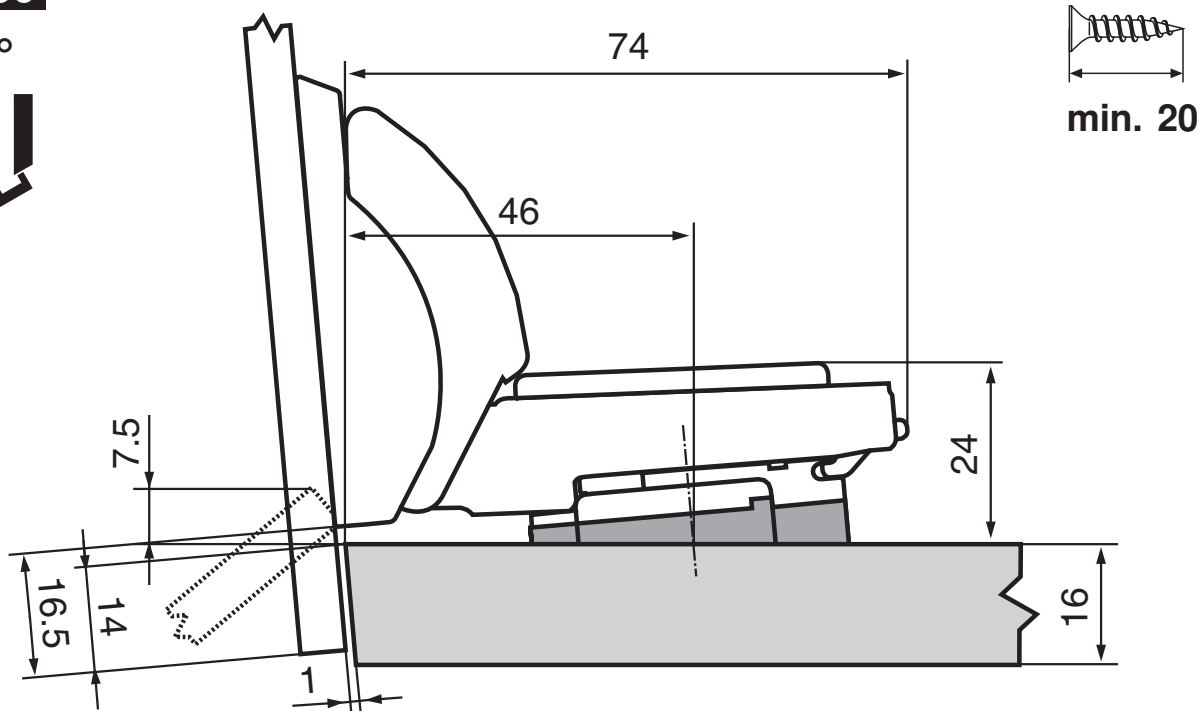
79A0558



171A5010

N°100

+5°



78C4568



173H7100



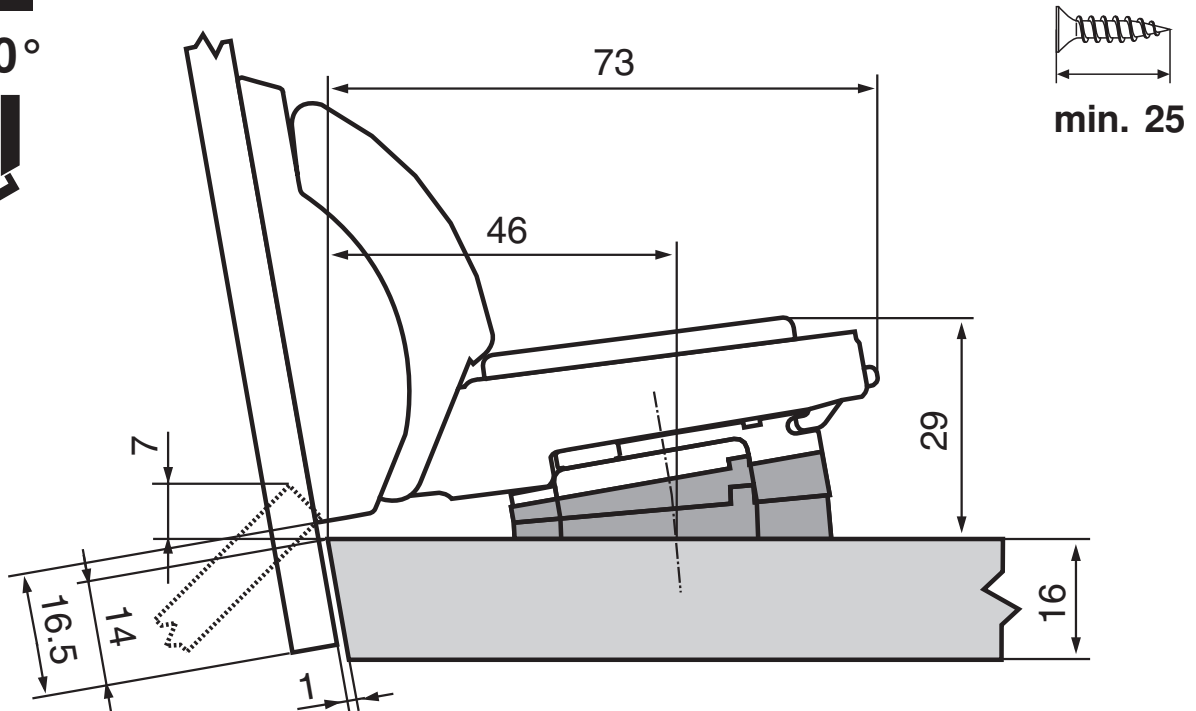
79C4500



171A5010

N° 101

+10°



78C4568



173H7100



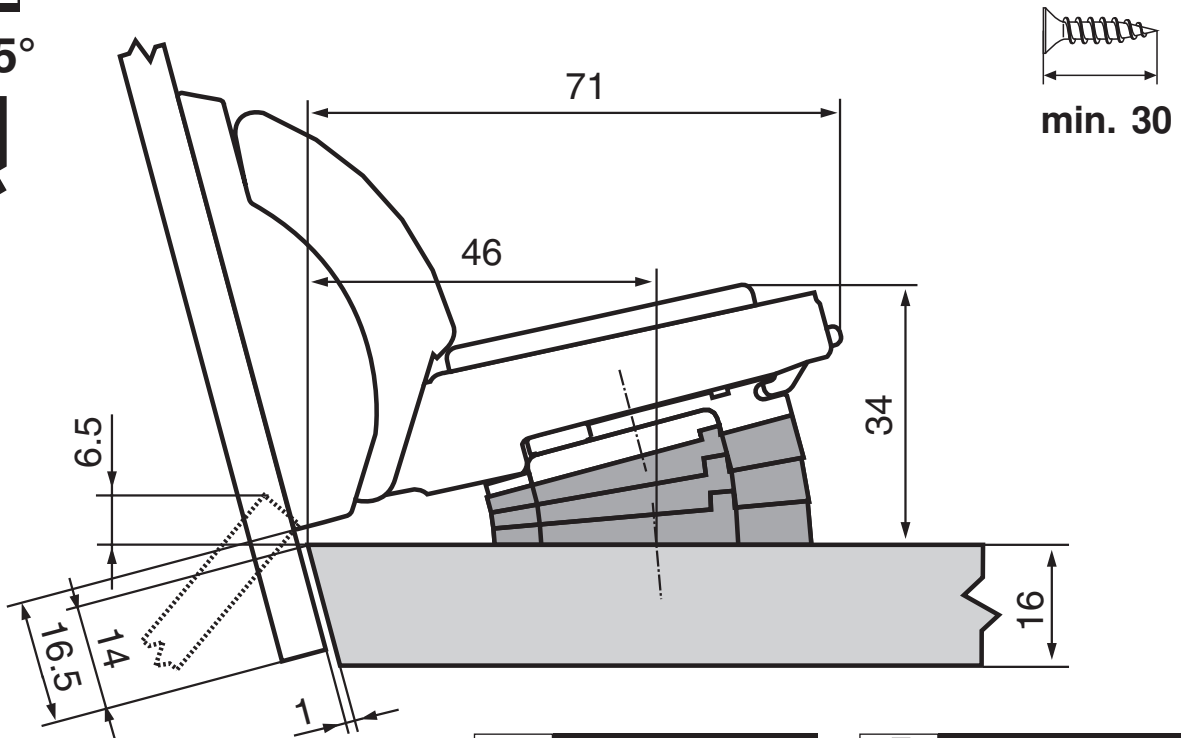
79C4500



2 x 171A5010

N°102

+15°



78C4568



173H7100



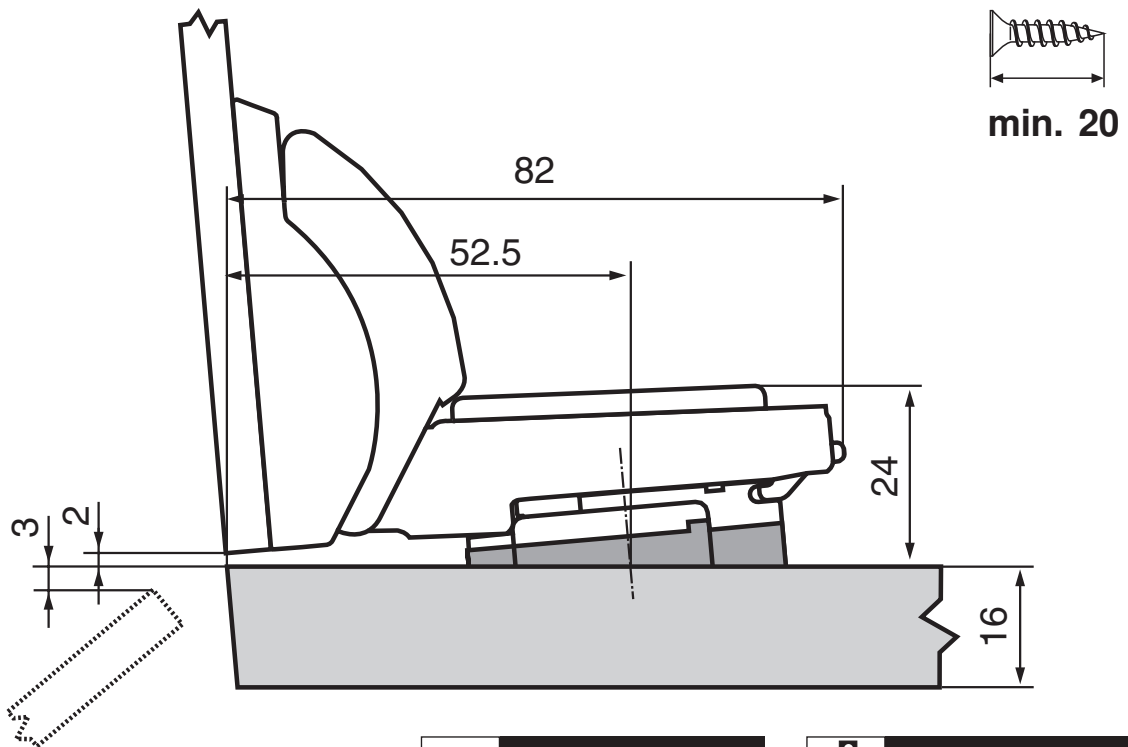
79C4500



3 x 171A5010

N°103

+5°



78C4568



173H7100



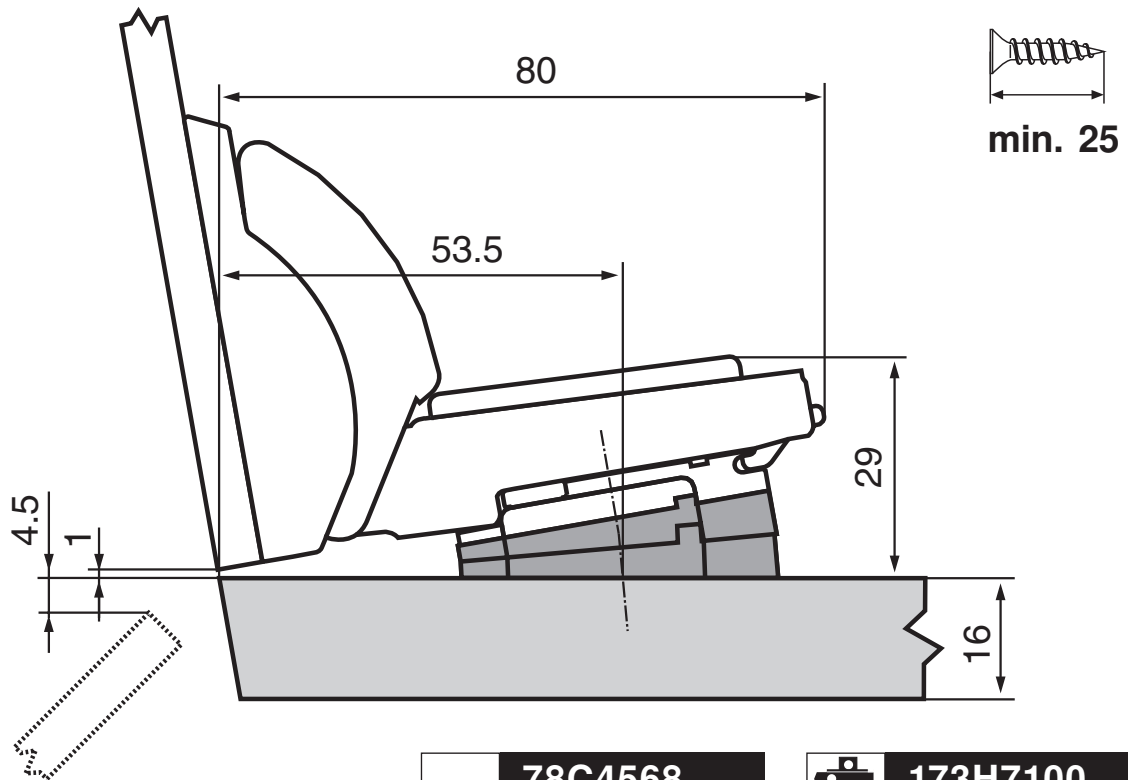
79C4500



171A5010

N°104

+10°



78C4568

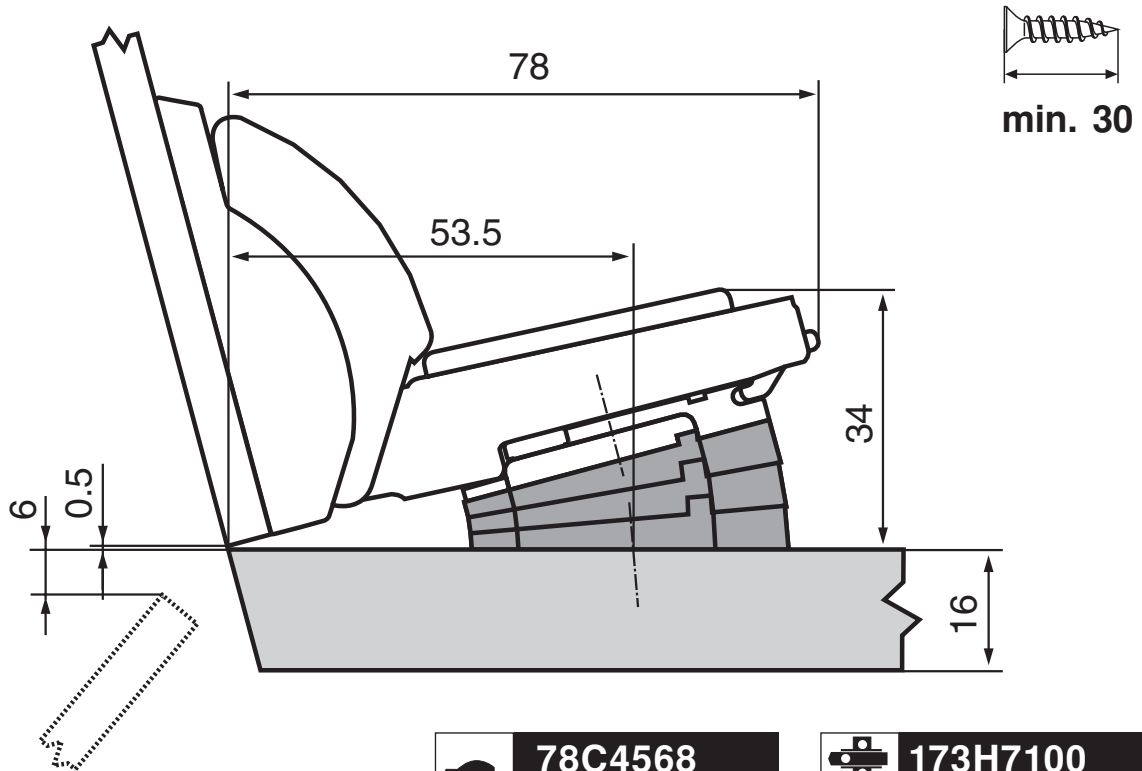
173H7100

79C4500

2 x 171A5010

N°105

+15°



78C4568

173H7100

79C4500

3 x 171A5010