

110°-speciaalscharnier

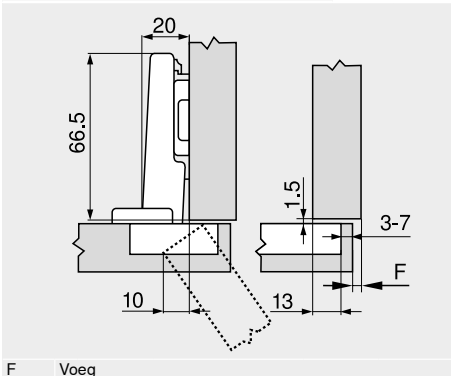
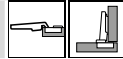
Webcode
 DQDFAM

Maatvoering

Maatvoering scharnieren en voegberekening bij nulinstelling (verdikking van de montageplaat = 0 mm)

Deurinsprong bij volledige openingshoek

Hoekaanslag



Boormaat TB

MD	Frontopdek FA (mm)													
	7	8	9	10	11	12	13	14	15	16	17	18	19	20
0										3	4	5	6	7
3						3	4	5	6	7				
6			3	4	5	6	7							
9	3	4	5	6	7									

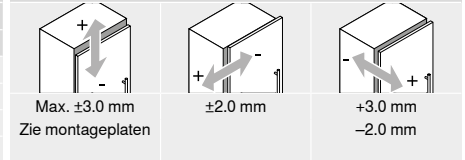
MD Verdikking montageplaat (mm)

Minimale voeg van de voeg F voor fronten met frontradius (R = 1 mm) bij nul-instelling

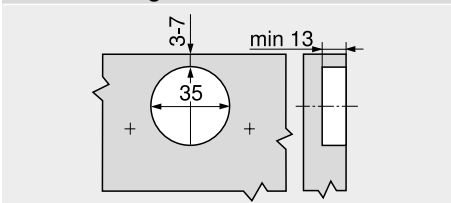
Boormaat TB (mm)	Frontdikte FD (mm)											
	16	18	19	20	21	22	23	24	25	26	28	30
3	0.5	0.8	1.0	1.2	1.5	1.8	2.2	2.7	3.5	4.3	Δ	Δ
4	0.5	0.8	1.0	1.2	1.4	1.7	2.0	2.5	3.1	3.8	Δ	Δ
5	0.5	0.8	0.9	1.2	1.4	1.7	2.0	2.4	2.9	3.4	Δ	Δ
6	0.5	0.8	0.9	1.2	1.3	1.6	1.9	2.3	2.7	3.2	Δ	Δ
7	0.5	0.8	0.9	1.1	1.3	1.6	1.9	2.2	2.6	3.0	Δ	Δ
Extra voor +2 mm zijdelingse instelling												
	+0.2	+0.4	+0.4	+0.5	+0.5	+0.5	+0.5	+0.5	+0.5	+0.5	+0.5	+0.5

Δ Wij raden een proefopstelling aan

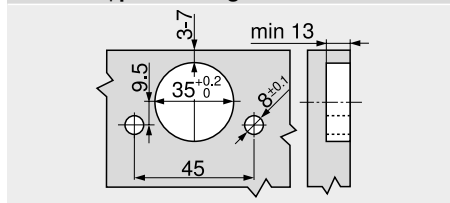
Instelling



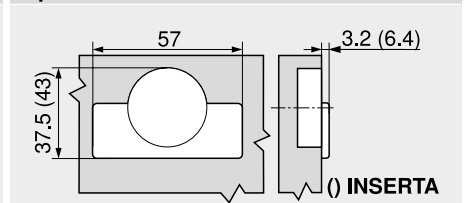
Schroefmontage



INSERTA | persmontage



Topmaat



Zie ook

Overzicht – CLIP top BLUMOTION CLIP top – scharnieren	93
Montageplaten	172
Toebehoren – afdekkap scharnierarm	181
Toebehoren – algemeen	182
Overzicht – BLUMOTION voor deuren	185

Overzicht – TIP-ON voor deuren	199
Overzicht – verwerking	595
Informatie	686

Montage, demontage en instelling

Short-URL
www.blum.com/a210