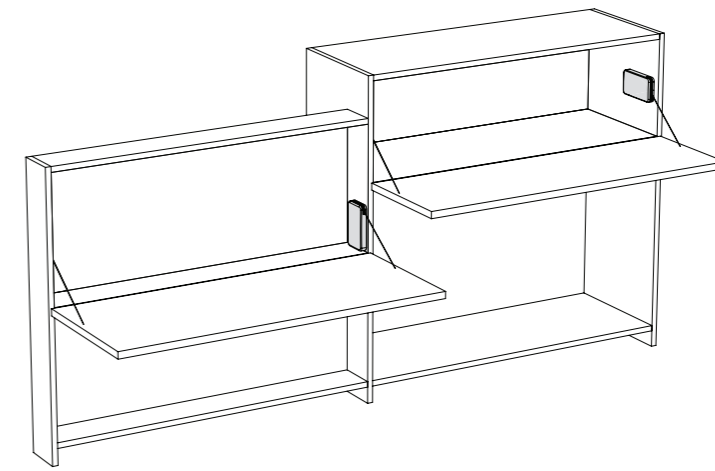


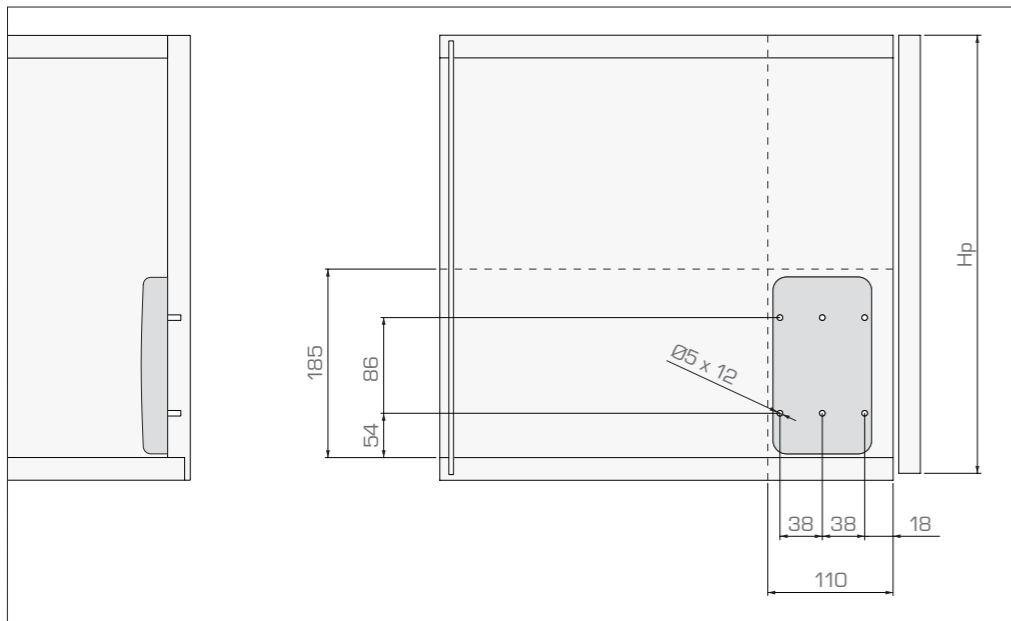
Hp	Yo	Z	Ro
200 - 330	102	137 + B	194
330 - 430	126	161 + B	218
430 - 480	136	171 + B	228



Istruzioni di montaggio e caratteristiche tecniche
 Mounting instructions and technical data
 Montageanleitung und technische Daten
 Instructions de montage et caractéristiques techniques
 Instrucciones de montaje y características técnicas

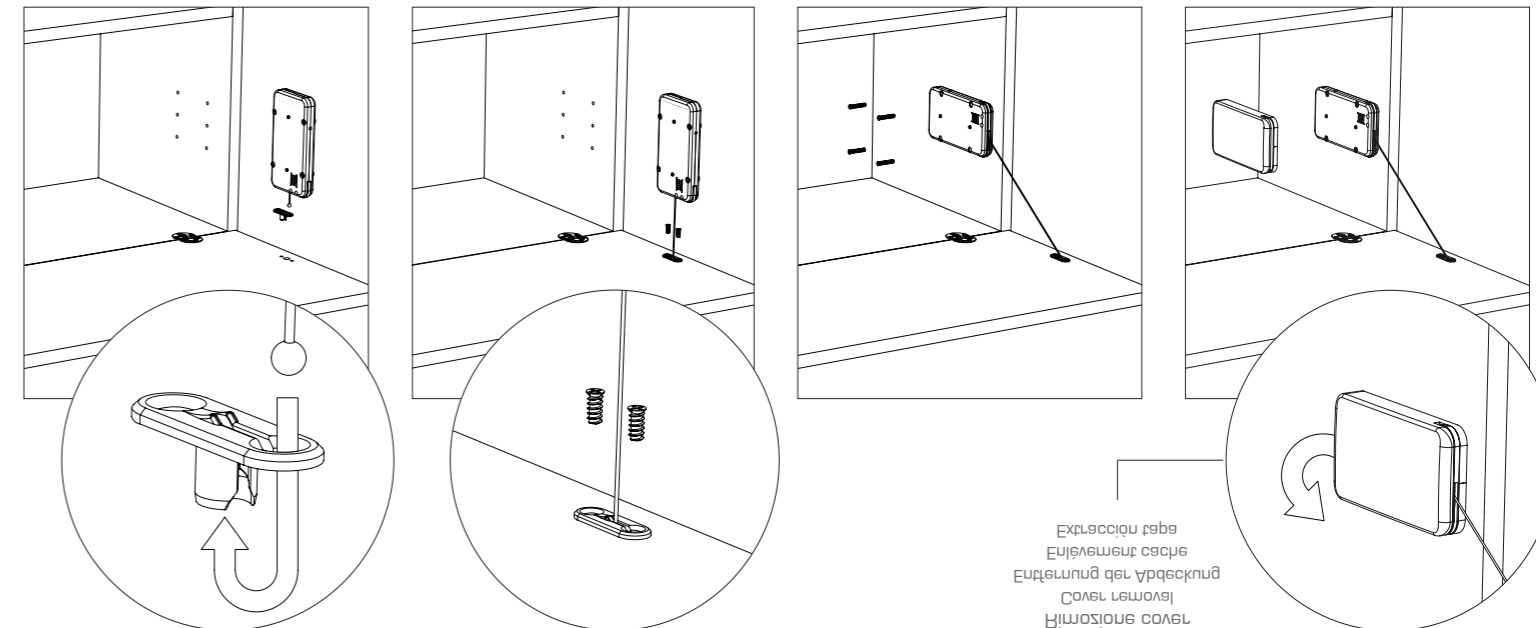
SISTEMI DI APERTURA
 OPENING SYSTEMS
 ÖFFNUNGSSYSTEME
 SYSTEMES D'OUVERTURE
 SISTEMAS DE APERTURA

FORATURA SPALLA PER VERTICALE - SIDE PANEL DRILLING FOR VERTICAL - SEITENBOHRUNGEN VERTIKAL - PERÇAGE LATERAL VERTICAL - TALADRO COSTADO VERTICAL

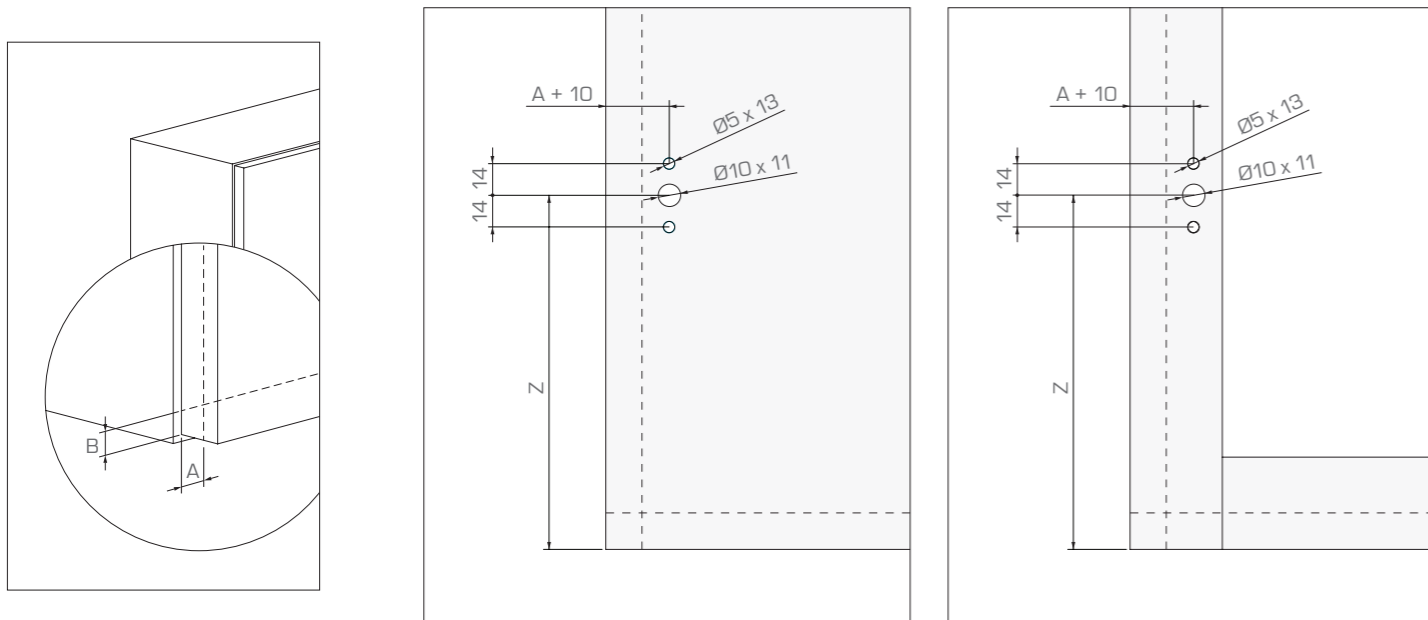


Hp	Z
200 - 480	161 + B

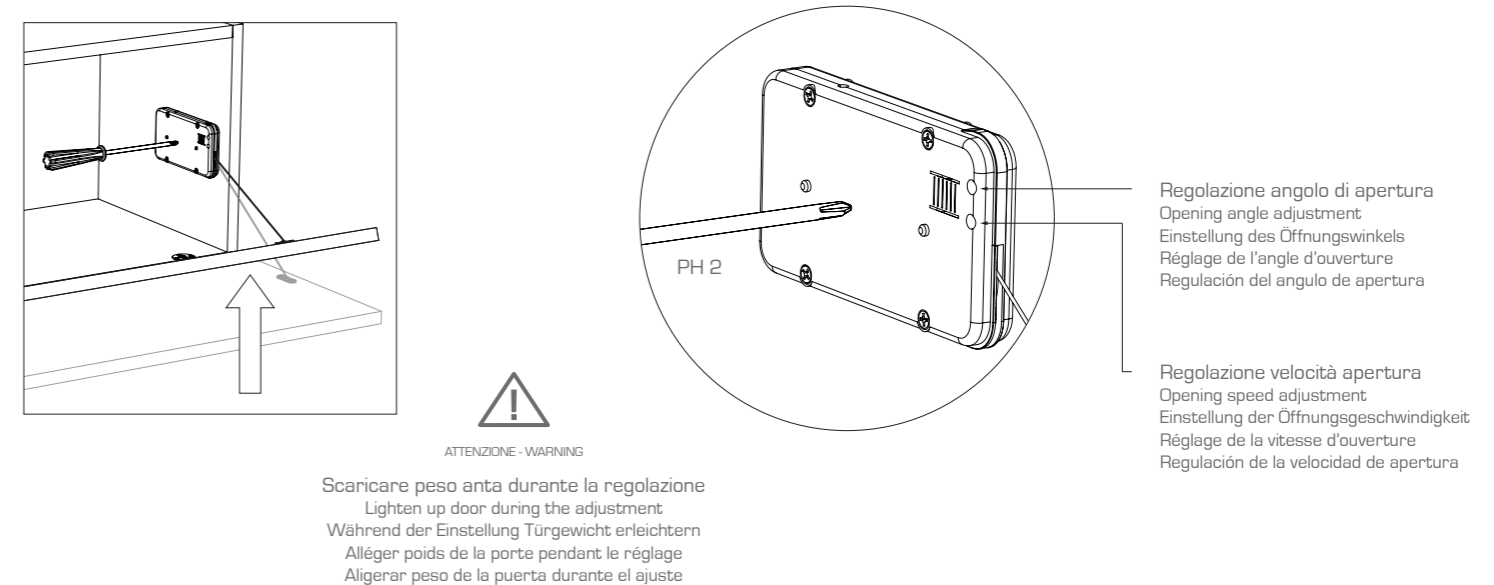
FISSAGGIO MECCANISMO - MECHANISM ASSEMBLY - BEFESTIGUNG MECHANISMUS - FIXATION MÉCANISME - MONTAJE MECANISMO

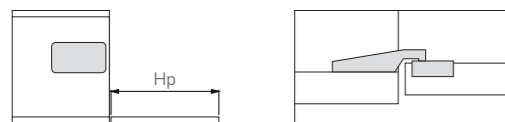


FORATURA ANTA - DOOR DRILLING - TÜRBOHRUNGEN - PERÇAGE PORTE - TALADRO PUERTA



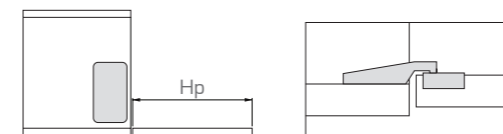
REGOLAZIONE ANTA - DOOR ADJUSTMENT - EINSTELLUNG DER TÜR - RÉGLAGE DE LA PORTE - REGULACIÓN DE LA PUERTA





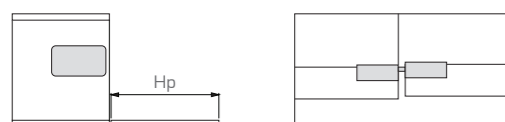
Cerniera 4 perni
Hinge 4 bolts
Scharnier 4 Bolzen
Charnière 4 axes
Bisagra 4 pernos

Hp	Molla 4 Spring 4 Feder 4 Ressort 4 Muelle 4		Molla 6 Spring 6 Feder 6 Ressort 6 Muelle 6		Molla 10 Spring 10 Feder 10 Ressort 10 Muelle 10		Molla 14 Spring 14 Feder 14 Ressort 14 Muelle 14		Molla 16 Spring 16 Feder 16 Ressort 16 Muelle 16		Molla 20 Spring 20 Feder 20 Ressort 20 Muelle 20	
	MINIWINCH x1	MINIWINCH x2	MINIWINCH x1	MINIWINCH x2	MINIWINCH x1	MINIWINCH x2	MINIWINCH x1	MINIWINCH x2	MINIWINCH x1	MINIWINCH x2	MINIWINCH x1	MINIWINCH x2
200 - 230	2 - 2,8	-	3,5 - 4,8	-	4,3 - 5,8	-	4,9 - 6,9	-	5,9 - 7,8	-	7,6 - 10	-
230 - 270	2 - 2,4	3 - 3,6	3,2 - 4	6,8 - 8,5	3,7 - 5,6	6,8 - 9,2	4,4 - 6,2	-	6 - 7,6	-	7 - 9	-
270 - 330	1,7 - 2,1	3,2 - 3,8	3,1 - 3,9	5,4 - 7,4	3,8 - 5	7,4 - 9	4 - 5,2	8,6 - 11	4,7 - 7,3	10,6 - 12,6	5,6 - 7,6	-
330 - 380	-	-	2,6 - 3,6	5 - 7,2	3,3 - 4,9	7,2 - 8,8	3,7 - 5,1	8 - 11,2	4,4 - 5,5	9,6 - 12,4	5,4 - 6,7	12,8 - 14
380 - 430	-	-	2,8 - 3,7	4,5 - 7	2,9 - 3,9	6,1 - 8,7	3,3 - 4,5	7,5 - 11	3,9 - 5,2	8,4 - 12,2	4,9 - 6,1	12 - 14,5
430 - 460	-	-	2,2 - 3	4,3 - 6,3	2,9 - 3,7	5,9 - 8,3	3,3 - 4,5	7,5 - 10,5	3,7 - 4,9	8,5 - 11	4,9 - 5,7	10,5 - 12,5
460 - 480	-	-	2,8 - 3	4,1 - 6,1	2,9 - 3,7	5,5 - 7,5	3,4 - 4,1	7 - 9,5	3,7 - 4,5	9 - 10	4,7 - 5,5	11 - 12



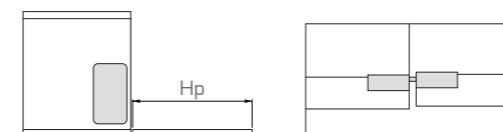
Cerniera 4 perni
Hinge 4 bolts
Scharnier 4 Bolzen
Charnière 4 axes
Bisagra 4 pernos

Hp	Molla 4 Spring 4 Feder 4 Ressort 4 Muelle 4		Molla 6 Spring 6 Feder 6 Ressort 6 Muelle 6		Molla 10 Spring 10 Feder 10 Ressort 10 Muelle 10		Molla 14 Spring 14 Feder 14 Ressort 14 Muelle 14		Molla 16 Spring 16 Feder 16 Ressort 16 Muelle 16		Molla 20 Spring 20 Feder 20 Ressort 20 Muelle 20	
	MINIWINCH x1	MINIWINCH x2	MINIWINCH x1	MINIWINCH x2	MINIWINCH x1	MINIWINCH x2	MINIWINCH x1	MINIWINCH x2	MINIWINCH x1	MINIWINCH x2	MINIWINCH x1	MINIWINCH x2
200 - 230	2,6 - 3,1	-	4,4 - 5,5	-	6,3 - 8,5	-	7,5 - 9,3	-	-	-	-	-
230 - 270	2,1 - 2,5	4 - 4,8	3,4 - 4,5	6,8 - 9,2	4,5 - 5,6	9,2 - 12	6,8 - 8,6	-	-	-	-	-
270 - 330	2 - 2,3	3,5 - 4,5	3 - 4,9	6,1 - 7,7	3,7 - 5,1	7,7 - 10,1	5,4 - 7,1	10,5 - 13,7	6,1 - 7,3	12,1 - 14,5	-	-
330 - 380	-	-	2,5 - 3,6	5,1 - 6,9	3,2 - 4,3	6,6 - 9,3	4,6 - 6,1	9,1 - 11,3	4,9 - 6,4	10,5 - 12,9	6,3 - 7,3	12,5 - 14,5
380 - 430	-	-	2,3 - 3,2	4,4 - 6,6	3 - 4	6,6 - 8,2	4,4 - 5,4	8,4 - 10,2	4,6 - 5,6	9,4 - 11,4	5,5 - 6,4	11 - 13
430 - 460	-	-	2,3 - 3	4,2 - 6,2	2,8 - 3,6	5,4 - 7,6	4,2 - 5,2	7,4 - 9,4	4,4 - 5,4	8,4 - 10,6	5,2 - 6	10,6 - 12,2
460 - 480	-	-	2,3 - 3	4,2 - 6,2	2,8 - 3,6	5,4 - 7,6	4 - 5,2	7,2 - 9,4	4,4 - 5,4	8,4 - 10,6	5,2 - 6	10,4 - 11,6



Cerniera 1 perno
Hinge 1 bolt
Scharnier 1 Bolzen
Charnière 1 axe
Bisagra 1 perno

Hp	Molla 4 Spring 4 Feder 4 Ressort 4 Muelle 4		Molla 6 Spring 6 Feder 6 Ressort 6 Muelle 6		Molla 10 Spring 10 Feder 10 Ressort 10 Muelle 10		Molla 14 Spring 14 Feder 14 Ressort 14 Muelle 14		Molla 16 Spring 16 Feder 16 Ressort 16 Muelle 16		Molla 20 Spring 20 Feder 20 Ressort 20 Muelle 20	
	MINIWINCH x1	MINIWINCH x2	MINIWINCH x1	MINIWINCH x2	MINIWINCH x1	MINIWINCH x2	MINIWINCH x1	MINIWINCH x2	MINIWINCH x1	MINIWINCH x2	MINIWINCH x1	MINIWINCH x2
200 - 230	2,4 - 2,8	-	4 - 4,8	-	4,2 - 6,2	-	4,8 - 6,8	-	5,8 - 8	-	7,2 - 10,4	-
230 - 270	2 - 2,3	3,2 - 4,4	3 - 4,4	6 - 8,4	3,6 - 5,2	6,8 - 9,6	4,4 - 6	-	5,2 - 7	-	6,8 - 8,6	-
270 - 330	1,4 - 2	2,9 - 3,8	2,9 - 3,8	5,6 - 7,8	3 - 4,6	6,4 - 8,8	3,6 - 5,2	7 - 10,2	4,6 - 6	8,6 - 11,8	6,4 - 7,8	-
330 - 380	-	-	2,7 - 3,7	5 - 7	3,2 - 4,3	6,5 - 8,5	3,7 - 4,9	6,9 - 10,1	4,3 - 5,7	8,7 - 11,1	5,5 - 7,1	11,9 - 13,5
380 - 430	-	-	2,9 - 3,6	4,5 - 6,1	3,1 - 3,9	5,7 - 7,3	3,7 - 4,5	6,9 - 8	4,5 - 6,1	8,5 - 10,1	5,4 - 6,9	10,9 - 12,5
430 - 460	-	-	2,7 - 3,1	4,3 - 6,1	2,7 - 3,9	5,9 - 8,3	3,7 - 4,7	7,1 - 9,5	4,1 - 4,9	8,3 - 9,5	5,3 - 5,7	10,1 - 11,5
460 - 480	-	-	2,5 - 2,9	4,1 - 5,7	2,8 - 3,8	5,3 - 7,7	3,6 - 4,4	6,8 - 8,9	3,8 - 4,8	7,2 - 9,6	5,4 - 5,6	9,8 - 11,4



Cerniera 1 perno
Hinge 1 bolt
Scharnier 1 Bolzen
Charnière 1 axe
Bisagra 1 perno

Hp	Molla 4 Spring 4 Feder 4 Ressort 4 Muelle 4		Molla 6 Spring 6 Feder 6 Ressort 6 Muelle 6		Molla 10 Spring 10 Feder 10 Ressort 10 Muelle 10		Molla 14 Spring 14 Feder 14 Ressort 14 Muelle 14		Molla 16 Spring 16 Feder 16 Ressort 16 Muelle 16		Molla 20 Spring 20 Feder 20 Ressort 20 Muelle 20	
	MINIWINCH x1	MINIWINCH x2	MINIWINCH x1	MINIWINCH x2	MINIWINCH x1	MINIWINCH x2	MINIWINCH x1	MINIWINCH x2	MINIWINCH x1	MINIWINCH x2	MINIWINCH x1	MINIWINCH x2
200 - 230	2,5 - 2,9	-	4,1 - 5,9	-	5,3 - 7,3	-	8 - 11	-	-	-	-	-
230 - 270	2,2 - 2,5	4,1 - 4,8	3,3 - 4,8	6,8 - 9,6	4,2 - 6	9,6 - 12,8	6,6 - 8,6	-	-	-	-	-
270 - 330	1,9 - 2,3	3,4 - 4,3	3,2 - 4,5	6,3 - 8,1	3,8 - 5,1	7,9 - 11,1	5,7 - 7,3	11,3 - 14,5	6,1 - 8	12,9 - 15,5	-	-
330 - 380	-	-	2,6 - 3,4	5 - 6,5	3,3 - 4,5	7,3 - 8,5	4,9 - 6,3	9,7 - 11,7	5,3 - 6,5	10,7 - 12,9	6,7 - 7,3	13,3 - 14,9
380 - 430	-	-	2,5 - 3,4	5 - 6,2	3,2 - 4,2	6,2 - 8,2	4,4 - 5,4	8,6 - 10,6	4,8 - 5,6	9,8 - 11,4	5,9 - 6,6	11,8 - 13
430 - 460	-	-	2,3 - 3	4,6 - 6,2	3 - 3,8	6,2 - 7,8	4 - 5,2	7,8 - 10,2	4,6 - 5,4	9 - 10,4	5,6 - 6	11,4 - 12,2
460 - 480	-	-	2,4 - 3,2	4,6 - 6	2,8 - 4	5,6 - 7,8	3,8 - 5	7,6 - 10	4,5 - 5,4	8,8 - 10,4	5,4 - 6	10,8 - 11,6



ATTENZIONE - WARNING

Il peso e la posizione della maniglia possono influenzare le prestazioni del meccanismo
The weight and the position of the handle may influence the performance of the mechanism
Das Gewicht und die Position des Griffes können die Leistung des Mechanismus beeinflussen
Le poids de la porte et la position de la poignée sont des facteurs influençant les prestations du mécanisme
El peso y el posicionamiento del tirador pueden afectar las prestaciones del mecanismo



ATTENZIONE - WARNING

Il peso e la posizione della maniglia possono influenzare le prestazioni del meccanismo
The weight and the position of the handle may influence the performance of the mechanism
Das Gewicht und die Position des Griffes können die Leistung des Mechanismus beeinflussen
Le poids de la porte et la position de la poignée sont des facteurs influençant les prestations du mécanisme
El peso y el posicionamiento del tirador pueden afectar las prestaciones del mecanismo