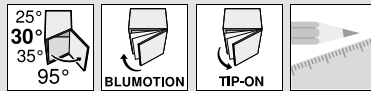


Scharnieren



- ▶ CLIP top BLUMOTION | CLIP top – scharnieren
- ▶▶ Standaardhoekscharnier



Scharnieren

+30° III – hoekscharnier max. opslaand



- CLIP top BLUMOTION met geïntegreerde BLUMOTION (uitschakelen mogelijk)
- CLIP top zonder zelfsluitmechanisme (veer)
- Metaalscharnier
- Hoekscharnier +30° III
- Openingshoek 95°
- Driedimensionale frontinstelling
- Comfortabele diepte-instelling via slakkenhuis
- Werktuigloze montage en demontage van het front aan het corpus
- Bij INSERTA ook werktuigloze montage van de top

Webcode

DQDU2M

Zie ook

WA	Hoek		
	25°	30°	35°
	N° 20	N° 21	N° 22
	144	145	145
	N° 50	N° 51	N° 52
	144	145	145
	N° 5	N° 6	N° 7
	149	145	145
	N° 40	N° 41	N° 42
	146	146	146
	N° 57	N° 58	N° 59
	144	145	145

Overzicht – hoekoplossingen

136

WA Hoekoplossing

Bestelinformatie

Top	Scharnier	Veer	INSERTA	Kleur	Art. nr.
CLIP top					
BLUMOTION		●	NI		79B9496
●	Met veer		NI	Vernikkeld	
○	Zonder veer				

Top	Scharnier	Veer	Schroeven	Kleur	Art. nr.
CLIP top					
BLUMOTION		●	NI		79B9456
CLIP top		○	NI		78A9456.T

t Toebehoren			
Bedrukt in reliëf	Logo	Kleur	Art. nr.
Onbedrukt	–	NI	70.1553
Zeefdruk	Blum	NI	70.1553.BL

Afdekkap scharnierarm		
Scharnier	Kleur	Art. nr.
CLIP top	NI	70T3504
BLUMOTION	NI	70T3504
CLIP top	NI	70T1504

TIP-ON voor deuren		
Uitvoering	Veer	Art. nr.
Standaard versie	○	956.1004
Lange versie	○	956A1004
Lange versie	●	956A1006

Spaanplaatschroeven		
Ø (mm)	Lengte (mm)	Art. nr.
3.5	15	609.1500
3.5	17	609.1700

Opmerking

CLIP top BLUMOTION en CLIP top scharnieren kunnen niet op één front gecombineerd worden.

Zie ook

Overzicht – CLIP top BLUMOTION CLIP top – scharnieren	93
Montageplaten	172
Toebehoren – afdekkap scharnierarm	181
Toebehoren – algemeen	182

Overzicht – TIP-ON voor deuren	199
Overzicht – verwerking	595
Informatie	686

Montage, demontage en instelling



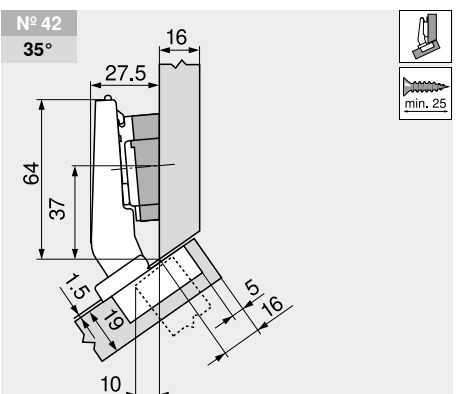
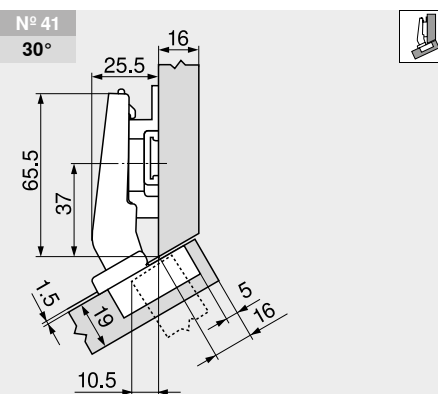
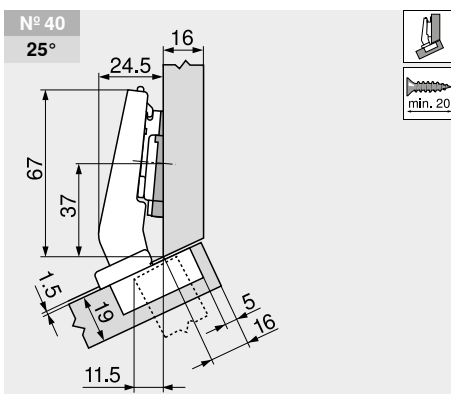
Short-URL

www.blum.com/a210

Maatvoering

Opmerking

De maten gelden bij nul-instelling. Bij afwijkingen verandert de aanslagsituatie. Wij raden een proefopstelling aan. De bevestigingspositie van de montageplaat is deels afhankelijk van de standaardbevestigingspositie.



Omschrijving	Verdikking (mm)	Art. nr.
Montageplaat	0	173H7100
Hoekspie	-5°	171A5500

Omschrijving	Verdikking (mm)	Art. nr.
Montageplaat	6	175H9160

Omschrijving	Verdikking (mm)	Art. nr.
Montageplaat	0	173H7100
Hoekspie	+5°	171A5070